

SOMMAIRE

R - COMBI SPLIT	R
ECHAPPEMENT	2 - 3
BOITE DE VITESSE & EMBRAYAGE	3 - 5
TRAIN AVANT & ARRIERE	6 - 9
FREINAGE	9 - 11
CABLES	11
CIRCUIT ESSENCE	12
CARROSSERIE	13 - 15
<i>pare-choc</i>	13
<i>tolerie</i>	14 - 15
JOINTS DE CHASSIS	16
ECLAIRAGE	17 - 18
JOINTS CARROSSERIE	19 - 22
<i>joints de porte, capot & hayon</i>	19 - 20
<i>joints de vitre & vitrage</i>	21
<i>ciel de toit, découvrable & westfalia</i>	22
ACCESSOIRES EXTERIEURS	23 - 26
<i>essuie-glace</i>	23
<i>poignée & serrure</i>	24
<i>retroviseur, sigle, baguette & accessoires extérieurs</i>	25 - 26
JANTES & ACCESSOIRES	27 - 31
ELECTRICITE	32 - 33
INTERIEUR	34 - 39
<i>tapis & accessoires intérieurs</i>	34
<i>volant</i>	35
<i>ceinture</i>	35-36
<i>sellerie</i>	36-37
<i>levier de vitesse & pédalier</i>	37
<i>frein à main & éléments de porte</i>	38
S - BAY WINDOW	S
ECHAPPEMENT	2 - 3
BOITE DE VITESSE & EMBRAYAGE	4 - 5
TRAIN AVANT & ARRIERE	6 - 8
FREINAGE	8 - 11
CABLES	12
RESERVOIR ESSENCE	13
CARROSSERIE	14 - 19
<i>pare-choc</i>	14
<i>tolerie</i>	15 - 19
JOINTS DE CHASSIS	20
ECLAIRAGE	21 - 22

JOINTS CARROSSERIE	23 - 26
<i>joints de porte, capot & hayon</i>	23 - 24
<i>joints de vitre & vitrage</i>	25
<i>ciel de toit, découvrable & westfalia</i>	26
ACCESSOIRES EXTERIEURS	27 - 29
<i>essuie-glace</i>	27
<i>poignée, rétroviseur & sigle</i>	28
<i>baguette & accessoires extérieurs</i>	29
JANTES & ACCESSOIRES	30 - 33
ELECTRICITE	34 - 36
INTERIEUR	37 - 42
<i>sellerie</i>	37
<i>tapis caoutchouc & accessoires intérieurs</i>	38
<i>volant</i>	39
<i>ceinture & levier de vitesse</i>	40
<i>pédalier & frein à main</i>	41
<i>éléments de porte</i>	42

T - KARMANN

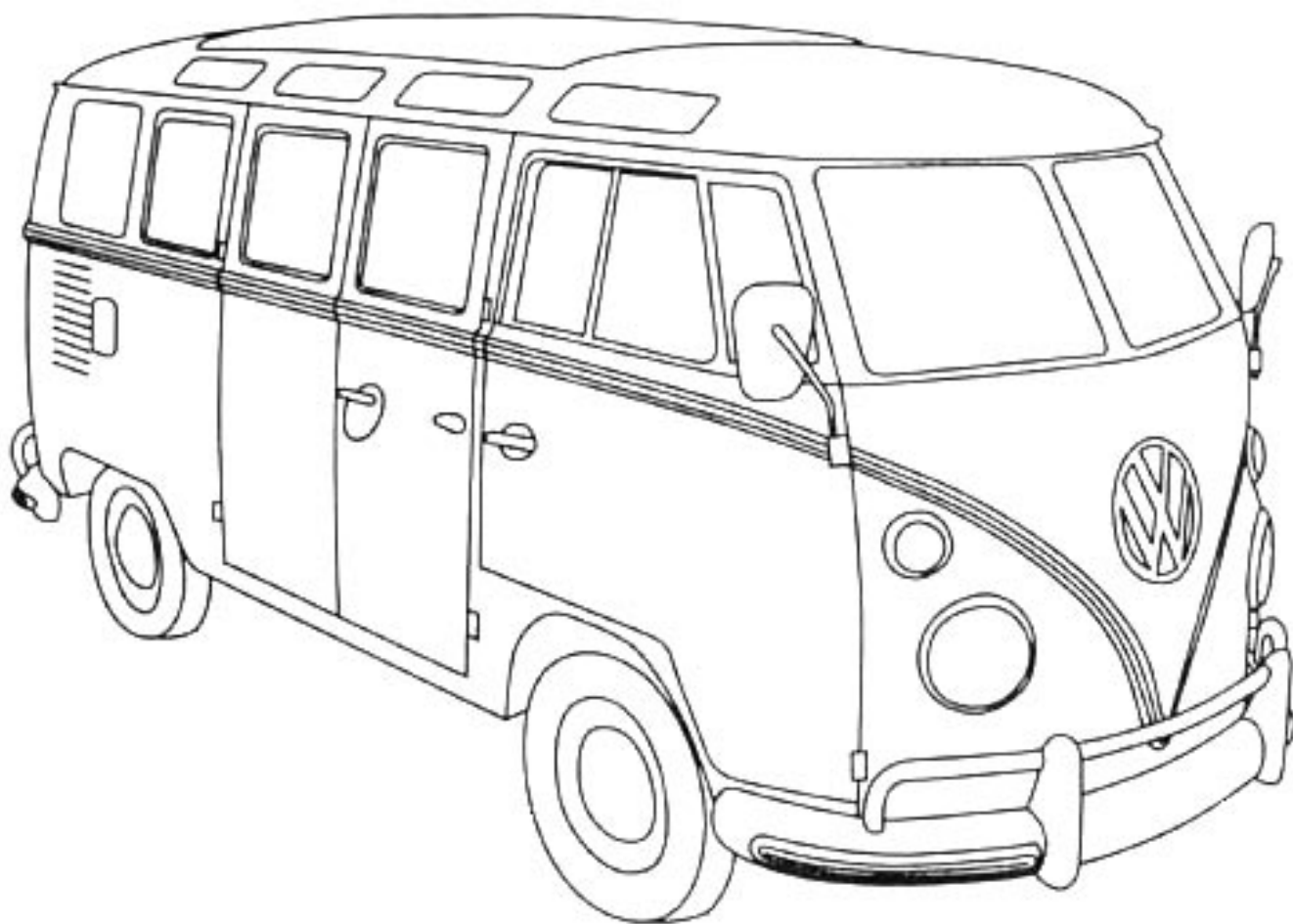
TOLERIE	2 - 3
JOINTS CARROSSERIE	4 - 6
ECLAIRAGE	6 - 7
ESSUIE-GLACE	8
PARE-CHOC & EXTERIEUR	8 - 10
ELECTRICITE	10
INTERIEUR	11 - 12
CABRIOLET	13 - 14

U - TYPE 3

MOTEUR & FREINAGE	2 - 3
TRAIN AVANT & ARRIERE	4
CABLES	4
JOINTS CARROSSERIE	5 - 7
ECLAIRAGE & ELECTRICITE	8 - 9
EXTERIEUR	9
INTERIEUR	10

V - 181

COMBI



SPLIT

JOINT D'ÉCHAPPEMENT & COLLIER

ORIGINE

- A 02 189 kit joints d'échappement -7/67
- B 25 510 joint d'échappement/culasse
- C 25 540 joint de réchauffage de pipe d'admission à simple réchauffage -12/62
- D 25 550 joint de réchauffage de pipe d'admission à simple réchauffage 1/63-
- E 25 400 collier de fixation pr tube silencieux ou boîte de chauffage
- F 25 435 écrou d'échappement en cuivre 13mm x 8mm
- G 25 436 kit de 8 boulons 11mm x 8mm pour pose échappement ou carburateurs

PERFORMANCE

- H 23 710 joint collecteur/silencieux pour 4 en 1 petite bride 3 vis
- I 23 715 joint collecteur/silencieux pour 4 en 1 petite bride 3 vis en cuivre
- J 25 515 joint d'échappement/culasse taille d'origine en cuivre
- K 42 810 set de 2 plaques de fermeture de préchauffage

KITS

- L 25 109 kit joints d'échappement simple
- M 25 209 kit joints d'échappement complet

MANCHON & RACCORD

- N 25 600 manchon raccord échappement/gaine chauffage
- O 25 700 collier échappement/gaine chauffage
- P 26 145 joint de calfeutrement de tuyau de chauffage
- P 26 140 joint de calfeutrement de tuyau de préchauffage

ECHAPPEMENT D'ORIGINE

- Q 02 153 échappement 13/15/1600 1/61-6/67 (qualité allemande) sortie à gauche
- R 02 172 patte support sortie d'échappement -7/67
- S 02 173 tube sortie d'échappement -6/67 pour sortie à gauche
- T 02 176 tube sortie d'échappement -7/71

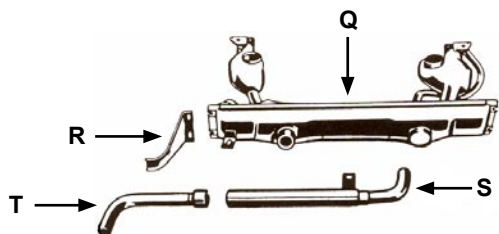
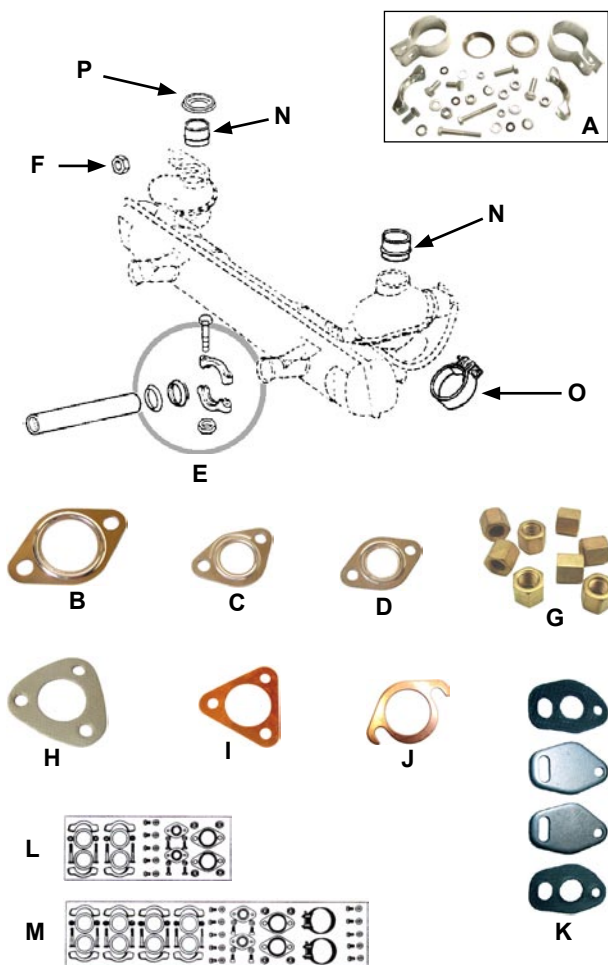
ECHAPPEMENT SPORT

4 EN 1

- U 23 205 collecteur 4 en 1 petite bride 13/15/1600cc
- U 23 204 collecteur 4 en 1 petite bride 13/15/1600cc **CERAMIQUE**
- U 23 208 collecteur 4 en 1 petite bride 13/15/1600cc en **INOX**
- V 23 211 collecteur 4 en 1 petite bride 13/15/1600cc PREMIUM EXTRACTOR pour silencieux PHAT
- V 23 212 collecteur 4 en 1 petite bride 13/15/1600cc **CERAMIQUE** PREMIUM EXTRACTOR pour silencieux PHAT

SILENCIEUX

- W 02 820 silencieux simple T-Bird petite bride 3 vis
- W 02 823 silencieux simple T-Bird **CERAMIQUE** petite bride 3 vis
- X 02 830 silencieux double T-Bird petite bride 3 vis
- Y 02 835 silencieux PHAT EMPI pour T2 63-6/67 (prévoir 23211 ou 23212)
- Y 02 836 silencieux PHAT EMPI **CERAMIQUE** pour T2 63-6/67 (prévoir 23211 ou 23212)



PYTHON CSP TYPE 1

- A 02 335 échappement PYTHON diamètre 42mm
- A 02 336 échappement PYTHON diamètre 45mm
- B 23 355 set de 2 J-tubes pour échappement Python diam 42mm
- B 23 365 set de 2 J-tubes pour échappement Python diam 45mm

PYTHON CSP TYPE 4

- C 02 960 échappement PYTHON pour moteur T4 -78 dans Combi Split en diamètre 42mm
- C 02 961 échappement PYTHON pour moteur T4 79- dans Combi Split en diamètre 42mm



BOITE DE VITESSE

nos boîtes sont guidées, prévues pour des planétaires 11 dents et livré sans nez de boîte

- D 05 280 boîte de vitesses reconditionnée T2 split -67 configuration d'origine 8 x 33
- D 05 281 boîte de vitesses reconditionnée T2 split -67 configuration d'origine 8 x 31



ELEMENT DE BOITE

- E 41 626 nez de boîte 60-7/67
- F 05 292 spi de sélecteur dans nez de boîte -75
- G 41 675 synchro de boîte de vitesse de 1ère 9/65-7/67
- G 41 676 synchro de boîte de vitesse de 2, 3 et 4ème 59-7/67
- H 82 710 contacteur de feu de recul -7/67



DIFFERENTIEL

- I 41 685 set de 2 satellites 11 dents (vendu avec 2 planétaires)
- J 41 686 set de 2 câbles de trompettes dans le planétaire
- K 41 535 câble d'arbre de roue à trompettes



JOINTS DE BOITE

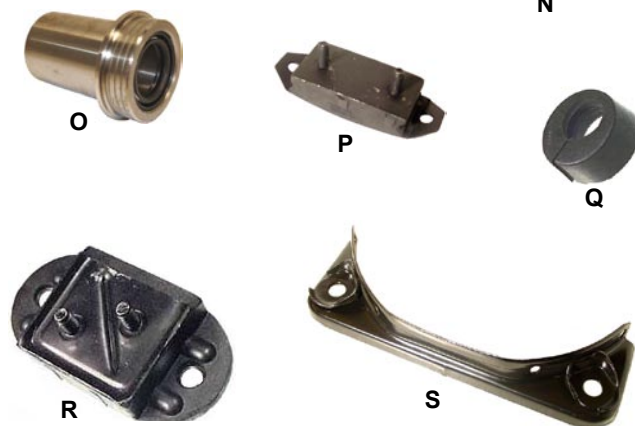
- L 41 510 joint spi de queue de boîte
- M 41 520 kit joints de boîte
- N 41 505 tulipe de trompette

GUIDE DE BOITE

- O 44 160 kit de passage de boîte non guidée en guidée
- 44 165 joint de remplacement pour réf 44160

SILENTBLOC

- P 41 410 silentbloc de boîte arrière à trompette g ou d -7/67
- Q 16 473 joint d'étanchéité de nez de boîte sur châssis 50-59
- R 01 940 silentbloc de nez de boîte 60-7/67
- S 41 485 berceau de boîte -7/67 (qualité origine)



TRINGLERIE & PERIPHERIQUE

TRINGLERIE

- A 01 950 partie avant 50-9/60
- B 01 951 partie avant 10/60-3/62
- C 01 952 partie avant 4/62-7/67
- D 01 953 partie arrière -3/62

COUPLEUR

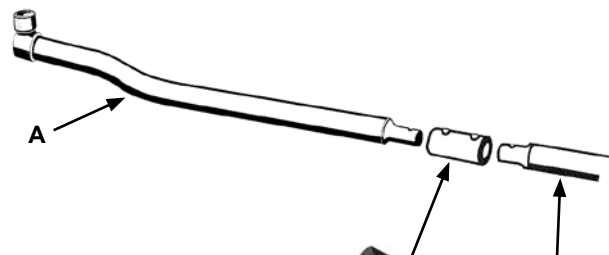
- E 41 590 vis de coupleur de boîte de vitesses toutes années tous modèles
- F 41 595 coupleur de tringlerie de boîte entre la tringlerie et la boîte -7/67
- G 41 596 coupleur de tringlerie de boîte entre la tringlerie et la boîte uréthane -7/67
- H 01 954 coupleur de tringlerie de boîte entre la partie avant et arrière 50-62
- I 01 955 coupleur de tringlerie de boîte entre la partie avant et arrière 62-7/67

GUIDAGE

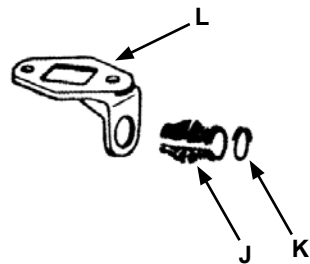
- J 16 438 silentbloc de passage de la tringlerie de boîte
- K 16 439 collier métallique pour réf 16438
- L 01 956 support guide de tringlerie
- M 01 957 soufflet de protection de tringlerie 57-7/67
- N 07 456 guide de tringlerie de boîte de vitesse -3/62 (2 par véhicule)
- O 07 455 guide de tringlerie de boîte de vitesse 4/62-7/67 (2 par véhicule)



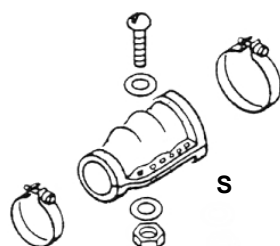
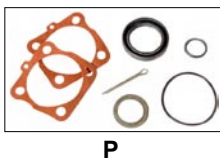
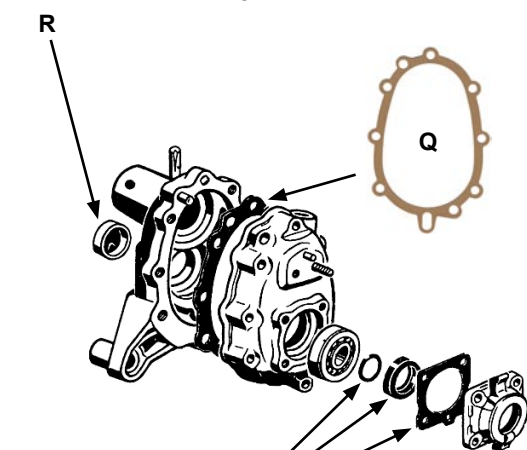
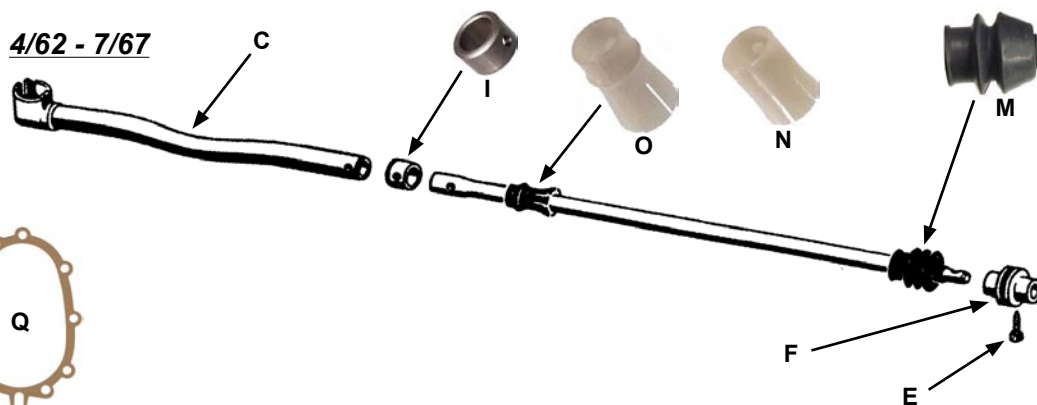
50 - 9/60



10/60 - 3/62



4/62 - 7/67



SPI DE ROUE & JOINT DE REDUCTEUR

- P 41 530 kit joint spi côté roue -7/67
- Q 05 271 joint de réducteur 64-7/67
- R 05 272 pastille de réducteur 64-7/67 (en métal)

SOUFFLET

- S 41 550 soufflet de trompette (avec visserie) Allemand

AXE DE FOURCHETTE

- A 44 605 levier de débrayage sur boîte de vitesses
- B 44 610 axe de fourchette d'embrayage non guidée (diam 16mm)

KIT REPARATION

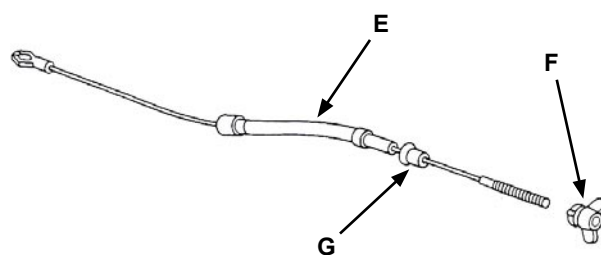
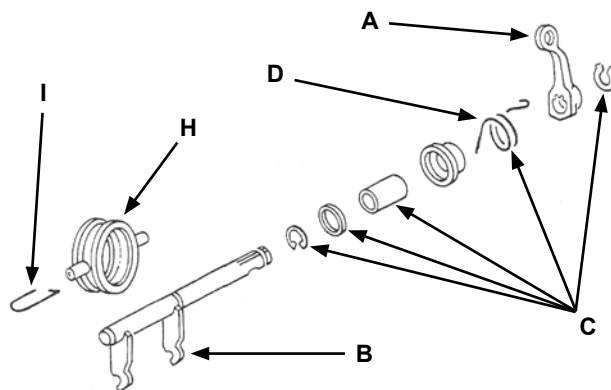
- C 44 680 kit de montage comme à l'origine pour fourchette diam 16mm
- C 44 634 kit de montage uréthane pour fourchette diam 16mm

RESSORT DE RAPPEL

- D 44 650 ressort de rappel 8/60-6/67

GAINÉ DE CÂBLE D'EMBRAYAGE

- E 44 530 guide de câble d'embrayage 55-7/67
- F 44 510 papillon pour câble d'embrayage
- G 16 460 manchon de passage de câble d'embrayage sur boîte de vitesse



BUTÉE

- H 44 110 butée d'embrayage non guidée
- I 44 140 clip pour butée non guidée
- J 44 144 set de 2 clips renforcés pour butée non guidée

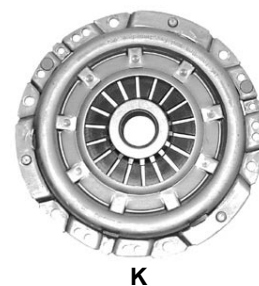
MECANISME D'EMBRAYAGE

ORIGINE NON GUIDE

- K 44 233 mécanisme d'embrayage 180mm non guidé (qualité allemande)
- K 44 213 mécanisme d'embrayage 200mm non guidé (qualité allemande)

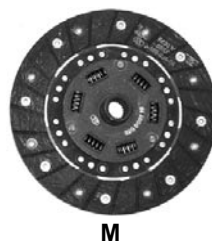
VISSERIE

- L 44 205 set de 6 boulons de mécanisme d'embrayage renforcés



DISQUE D'EMBRAYAGE

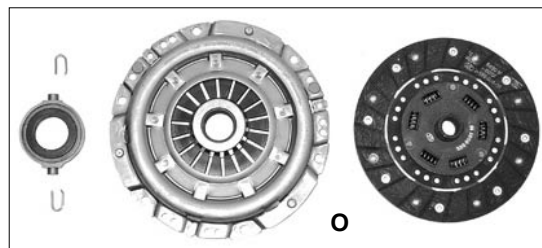
- M 44 270 disque d'embrayage 180mm comme origine
- N 44 255 disque d'embrayage 180mm rigide sans ressorts
- M 44 260 disque d'embrayage 200mm comme origine
- N 44 265 disque d'embrayage 200mm rigide sans ressorts



KIT EMBRAYAGE

nos kits embrayage sont en qualité allemande

- O 44 450 kit embrayage non guidé 180mm
- O 44 470 kit embrayage non guidé 200mm



OUTIL CENTREUR

- P 44 700 outil centreur de disque d'embrayage



TRAIN AVANT

REGLABLE

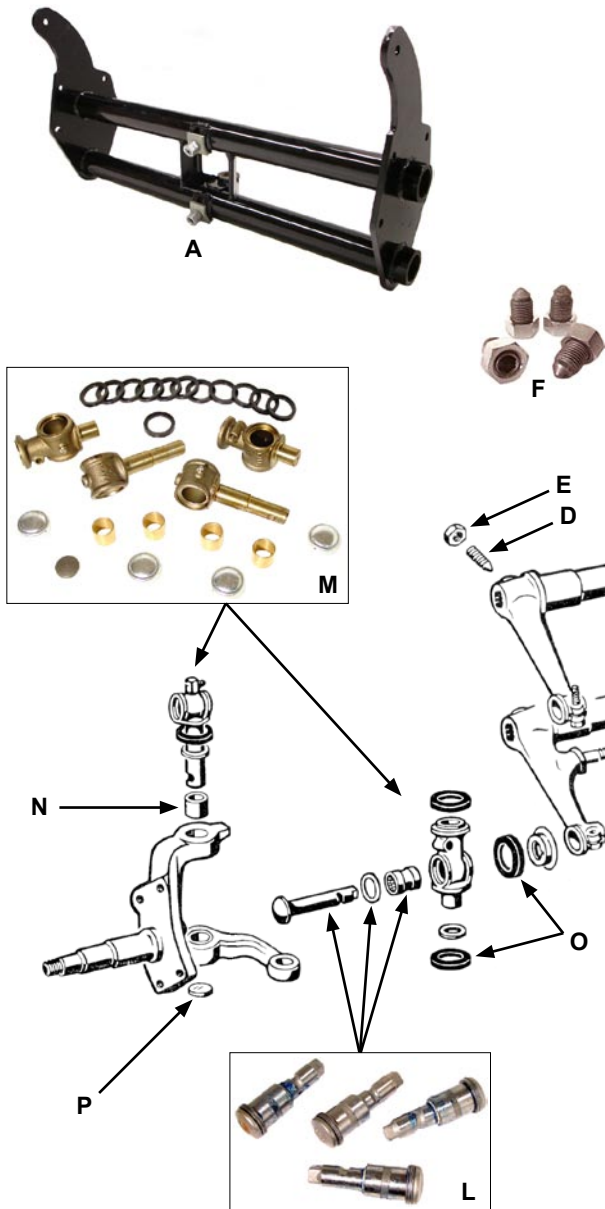
- A 04 300 train avant rétréci de 2" et réglable -63
(pour 63-67, modification à prévoir)

LAMES DE TRAIN

- B 04 301 set de 2 paquets de barres de torsion rétrécies pour train réf 04300

ELEMENT DE POSE

- C 61 140 graisseur 8mm pour train réf 04300



BRAS DE SUSPENSION

- D 61 208 vis de bras de suspension
E 61 209 écrou de vis de bras de suspension
F 61 210 kit de 4 vis de fixation de bras de suspension toutes années

BUTEE

- G 61 114 butée caoutchouc de train avant -63
H 04 205 butée caoutchouc de train avant 64-7/67

JOINT

- I 04 204 joint d'étanchéité supérieur ou inférieur de bras de suspension -7/67 (il en faut 4 par véhicule)

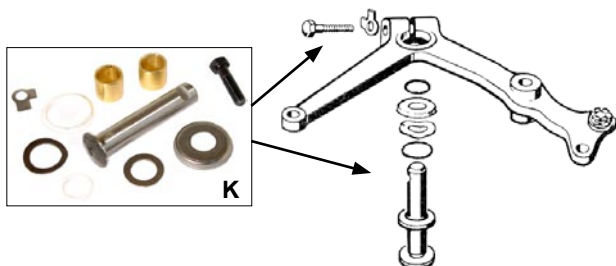
BAGUES URETHANE

- J 04 295 set de 4 bagues uréthanes noires pour train avant T2 55-63
J 04 296 set de 4 bagues uréthanes noires pour train avant T2 64-67



KIT REPARATION DES PIVOTS

- K 04 525 kit de réparation de pivot de direction centrale 55-7/67
L 04 526 set de 2 kits de réfection de pivots de suspension 60-63
L 04 527 set de 2 kits de réfection de pivots de suspension 64-7/67
M 04 528 set de 2 kits de réfection de pivots de direction 64-7/67
N 04 524 bague de pivot 50-63 (il en faut 4 par véhicule)
N 04 523 bague de pivot 64-7/67 (il en faut 4 par véhicule)
O 04 522 joint de pivot -7/67 (il en faut 12 par véhicule)
P 04 521 capuchon sous la fusée -7/67 (il en faut 2 par véhicule)



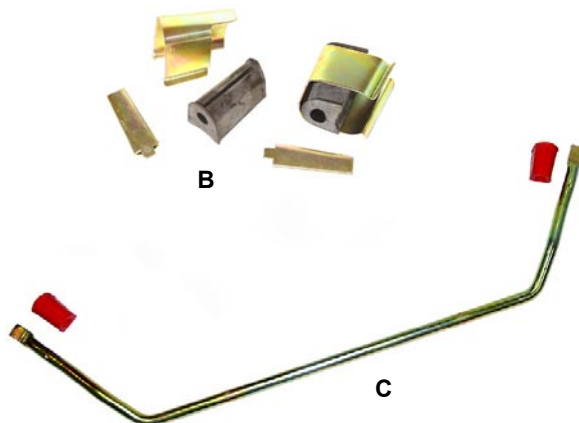
KIT DE DROPPAGE

- A** 04 303 ajusteur de hauteur de train avant -7/67 **CSP**
(il en faut 2 par véhicule)



BARRE STABILISATRICE AVANT

- B** 04 240 set de montage de barre stabilisatrice de train avant -7/67
C 04 250 barre stabilisatrice avant gros diamètre -7/67
(vendue avec des silentblochs uréthane)



DIRECTION

COLONNE

- D** 04 306 roulement de colonne de direction -7/67
vendue avec son ressort
E 04 307 clavette de volant -7/67
F 04 308 écrou de volant -7/67
G 04 309 plaquette de sureté de boulon de bras de direction
01/55-7/67

AMORTISSEUR DE DIRECTION

- H** 04 340 amortisseur de direction 55-7/67 COFAP
H 04 346 amortisseur de direction 55-7/67 BOGE

BARRE DE DIRECTION

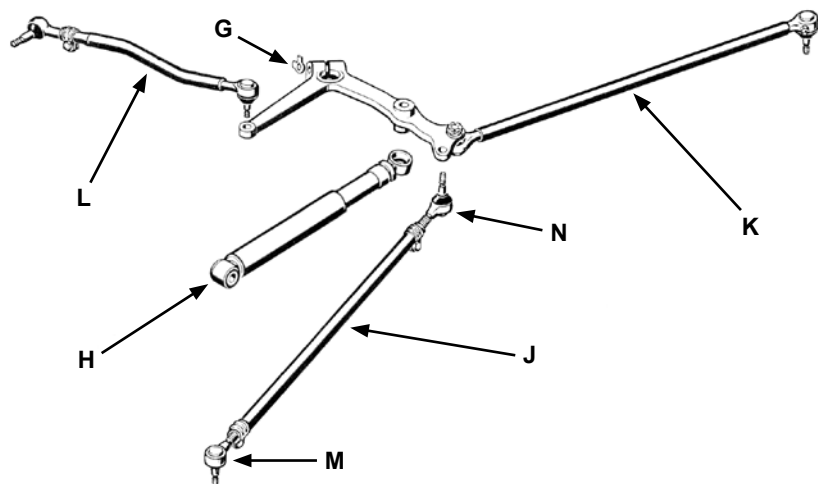
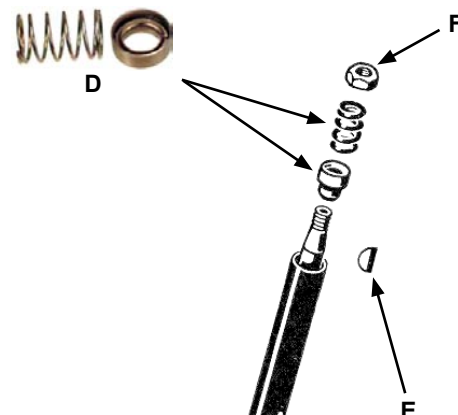
nos barres de direction sont vendues avec rotules

- I** 04 405 set de 2 barres de direction pour train avant RETRECI
réf 04300
J 04 430 barre de direction gauche réglable 4/55-7/67
K 04 431 barre de direction droite non réglable 4/55-7/67
L 04 410 barre de direction avant coudée réglable 4/55-7/67

ROTULE

ces rotules sont prévues pour la barre de direction REGLABLE réf 4430

- M** 64 201 rotule gauche côté roue -7/67 (pas à gauche)
N 64 202 rotule droite côté boîtier de direction -7/67 (pas à droite)



BUTEE DE SUSPENSION

- O** 05 320 butée de suspension de train arrière 65-7/67



SILENTBLOC DE LAME DE TORSION

- P** 05 310 silentbloc rond intérieur ou extérieur de lame
de torsion -7/67

ROULEMENT AVANT

RONDELLE DE BLOPAGE

- A 06 255 rondelle de blocage d'écrou de roulement -63
- A 61 375 rondelle de blocage d'écrou de roulement 63-7/67
- B 06 254 rondelle de roulement de roue 55-63
- B 61 374 rondelle de roulement de roue 64-7/67

ECROU

- C 06 256 écrou de blocage de roulement gauche -63
- C 06 257 écrou de blocage de roulement droit -63
- C 06 258 écrou de blocage de roulement gauche 64-7/67
- C 06 259 écrou de blocage de roulement droit 64-7/67

ROULEMENT

-63

- D 06 270 roulement de roue intérieur -63
- E 64 510 roulement de roue extérieur -63

64-7/67

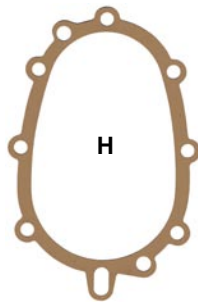
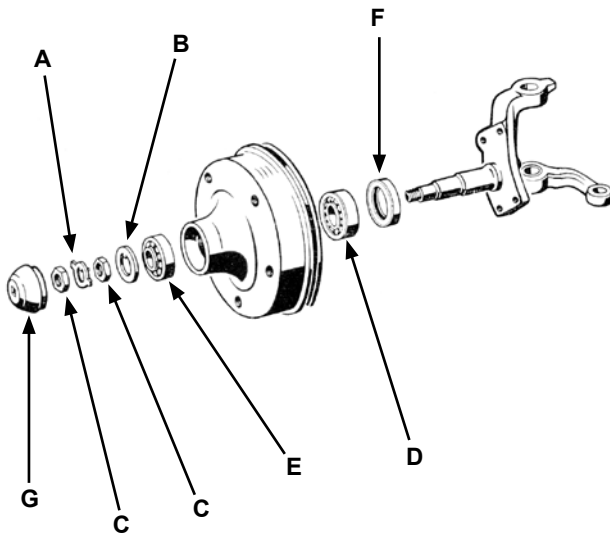
- D 06 275 roulement de roue intérieur 64-7/67
- E 06 280 roulement de roue extérieur 64-7/67

SPI

- F 06 260 spi de roue avant -63
- F 06 265 spi de roue avant 64-7/67

CACHE MOYEU

- G 06 291 cache moyeu gauche sur tambour 64-7/67 avec le trou de câble de compteur
- G 06 292 cache moyeu droit sur tambour 64-7/67



REDUCTEUR

JOINT

- H 05 271 joint de réducteur 64-7/67
- I 41 530 kit joint spi côté roue

PASTILLE

- J 05 272 pastille de réducteur 64-7/67 (en métal)

ROULEMENT

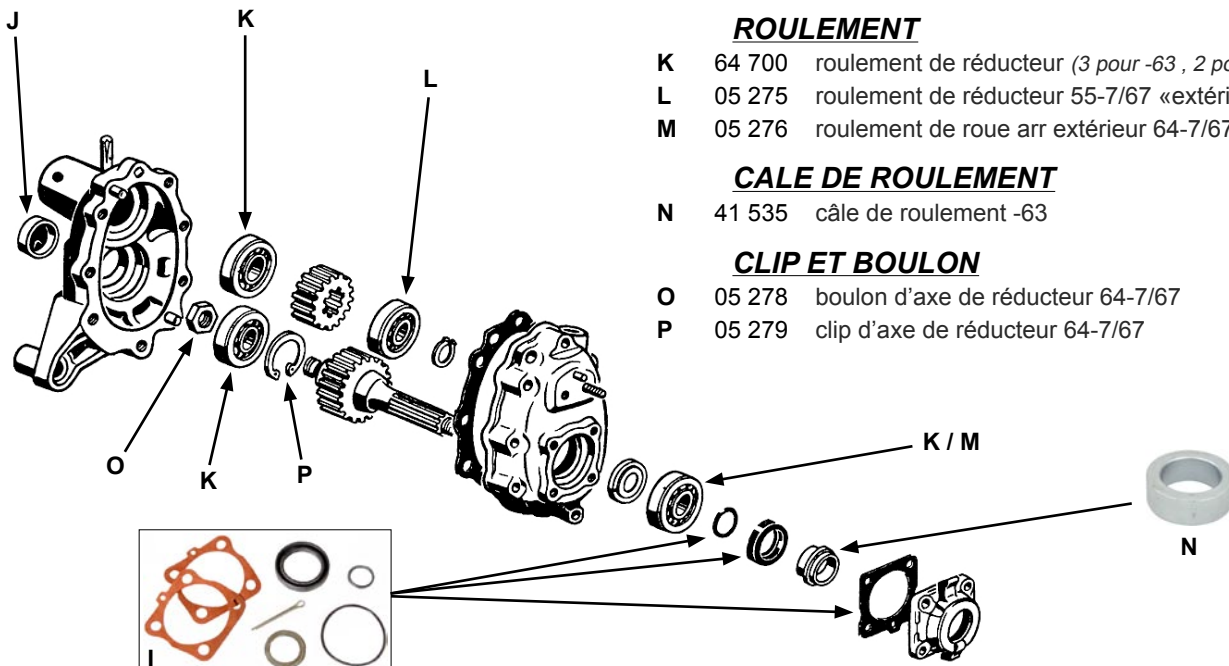
- K 64 700 roulement de réducteur (3 pour -63, 2 pour 64-7/67)
- L 05 275 roulement de réducteur 55-7/67 «extérieur en haut»
- M 05 276 roulement de roue arr extérieur 64-7/67

CALE DE ROULEMENT

- N 41 535 cale de roulement -63

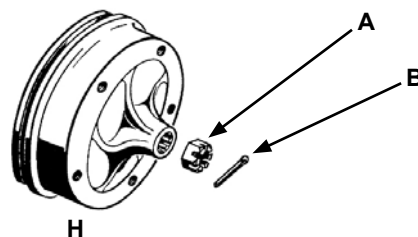
CLIP ET BOULON

- O 05 278 boulon d'axe de réducteur 64-7/67
- P 05 279 clip d'axe de réducteur 64-7/67



FIXATION DE TAMBOUR ARRIERE

- A 71 170 écrou crénelé pour tambour arrière 36mm 50-63
- A 06 310 écrou crénelé pour tambour arrière 46mm 64-7/67
- B 05 268 goupille pour écrou crénelé



AMORTISSEUR

tous ces amortisseurs sont pour combi -7/67

AVANT

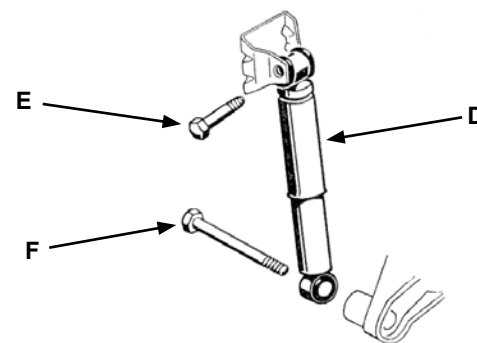
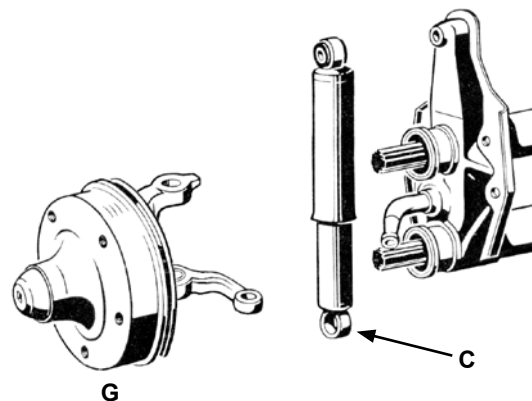
- C 62 210 amortisseur Cofap
- C 62 213 amortisseur Cofap gaz
- C 04 215 amortisseur KYB Gas-A-Just (gris)
- C 61 533 amortisseur KYB Excel-G (noir)
- C 62 215 amortisseur KONI (réglable en dureté)
- C 62 216 amortisseur BOGE

ARRIERE

- D 62 210 amortisseur Cofap
- D 62 213 amortisseur Cofap gaz
- D 05 405 amortisseur KYB Gas-A-Just (gris)
- D 61 533 amortisseur KYB Excel-G (noir)
- D 62 215 amortisseur KONI (réglable en dureté)
- D 62 216 amortisseur BOGE

BOULON

- E 62 207 boulon d'amortisseur arrière supérieur -7/67
- F 62 208 boulon d'amortisseur arrière inférieur -7/67



TAMBOUR

AVANT

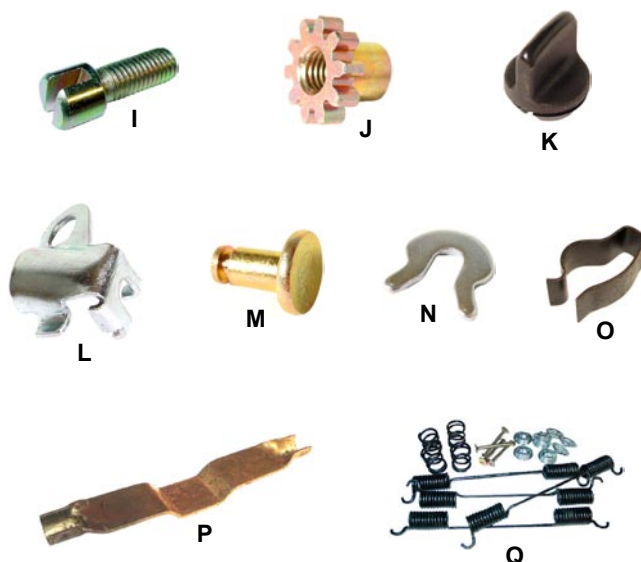
- G 06 000 tambour avant 55-63
- G 06 005 tambour avant 64-7/67

ARRIERE

- H 06 010 tambour arrière 55-63
- H 06 015 tambour arrière 64-7/67

ACCESSOIRE DE MONTAGE

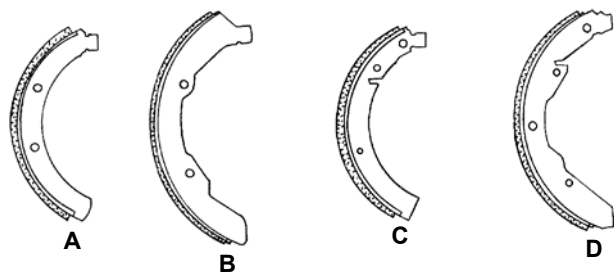
- I 06 580 vis de réglage de molette de freins
- J 77 610 molette crantée de réglage mâchoires avant et arrière
- K 77 660 bouchon anti-poussière
- L 77 681 clip de maintien de câble de frein à main gauche
- L 77 682 clip de maintien de câble de frein à main droit
- M 77 680 axe de levier de commande de frein à main
- N 77 690 cavalier d'axe de levier de commande de câble de frein à main
- O 77 675 clip de ressort de frein arrière
- P 77 620 lamelle de molette de frein avant et arrière



RESSORTS

- Q 06 565 kit complet de ressorts de freins avant -7/67
- R 06 564 kit complet de ressorts de freins arrière 55-63
- S 06 515 kit complet de ressorts de freins arrière 64-7/67





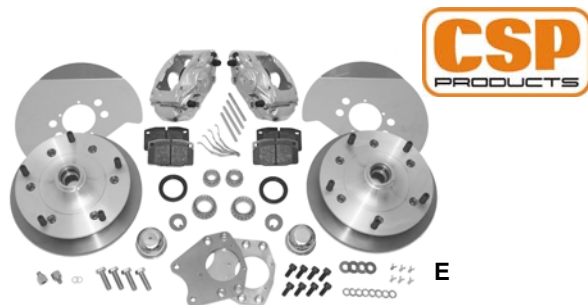
MACHOIRE

AVANT

- A 06 500 machoires avant 55-7/63
B 06 510 machoires avant 8/63-7/67

ARRIERE

- C 06 505 machoires arrière 55-7/63
D 06 520 machoires arrière 8/63-7/67



KIT FREIN A DISQUE AVANT

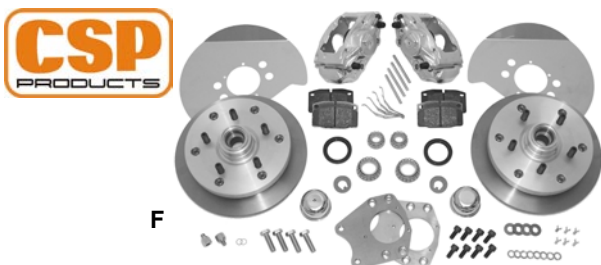


POUR JANTES ORIGINE EN 14 et 15 POUCES

- E 06 045 kit frein à disques avant 5x205 **CSP** pour T2 55-63
E 06 050 kit frein à disques avant 5x205 **CSP** pour T2 64-67

POUR JANTES REPRO EN 15 POUCES

- E 06 020 kit frein à disques avant 5x205 **CSP** pour T2 50-54
E 06 025 kit frein à disques avant 5x205 **CSP** pour T2 55-63
F 06 030 kit frein à disques avant 5x130 **CSP** pour T2 55-63
E 06 035 kit frein à disques avant 5x205 **CSP** pour T2 64-67
F 06 040 kit frein à disques avant 5x130 **CSP** pour T2 64-67



MAITRE CYLINDRE ET BOCAL

- G 06 125 kit d'adaptation **CSP** de maître-cylindre double circuit 06124
H 06 110 maître cylindre -67 Varga
I 72 150 maître cylindre -67 (vendu complet avec le bocal)
J 72 153 bocal de liquide de frein -67
K 06 604 joint d'embase de bocal de liquide de freins -67
L 06 130 bouchon de réservoir de liquide de freins -67 (bocal plastique)
M 73 571 bouchon de réservoir de liquide de freins -67 (bocal métallique)
N 72 105 soufflet de maître cylindre toutes années



CONTACTEUR

- O 78 100 contacteur de feu stop 2 broches -7/67
P 78 110 joint de contacteur de feu stop 2 broches -7/67
Q 78 215 soufflet de protection du contacteur de frein -7/67



CYLINDRE RECEPTEUR

AVANT

- R 06 241 cylindre récepteur avant gauche 55-7/63
R 06 242 cylindre récepteur avant droit 55-7/63
S 06 251 cylindre récepteur avant gauche 8/63-7/67
S 06 252 cylindre récepteur avant droit 8/63-7/67

ARRIERE

- T 06 210 cylindre récepteur arrière -7/67

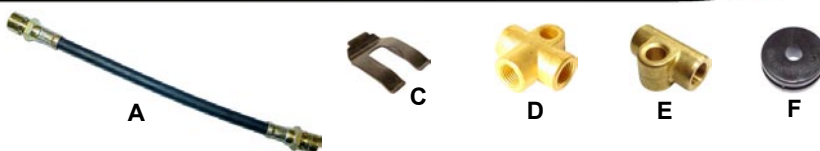
VIS DE PURGE

- U 06 253 vis de purge avant -7/67
V 72 370 vis de purge arrière -7/67
W 72 375 capuchon de vis de purge



FLEXIBLE DE FREIN

- A 73 110 flexible avant 470mm 50-54 (M/F)
- A 73 120 flexible avant 430mm 55-7/67 (M/F)
- A 73 180 flexible arrière 276mm 50-7/67 (F/F)

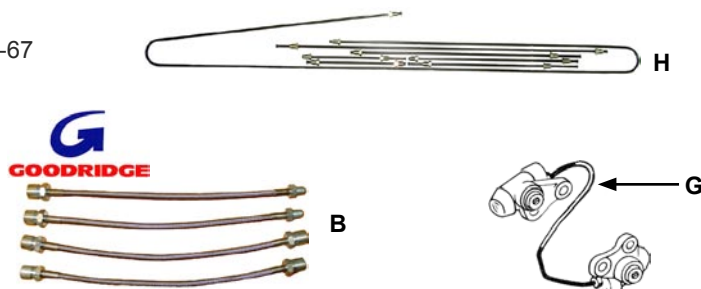


RENFORCES

- B 06 570 set de 4 flexibles de frein renforcés GOODRIDGE 56-67

ACCESSOIRE DE MONTAGE

- C 73 210 cavalier de flexible de frein
- D 73 530 répartiteur de frein en T
- E 73 535 répartiteur de frein en I
- F 16 429 joint de passage de durite de frein métallique dans chassis/caisse 55-7/67



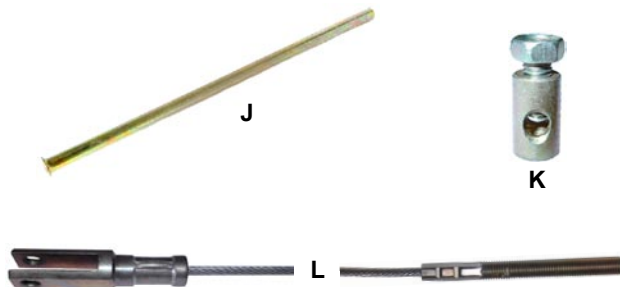
TUYAUTERIE RIGIDE

- G 06 610 tuyau rigide de frein av 55-7/67 (entre les 2 cylindres de roue)
- H 06 620 kit tuyaux rigides de frein 56-7/67 (1x45cm, 2x60cm, 1x73cm, 1x116cm, 1x280cm)



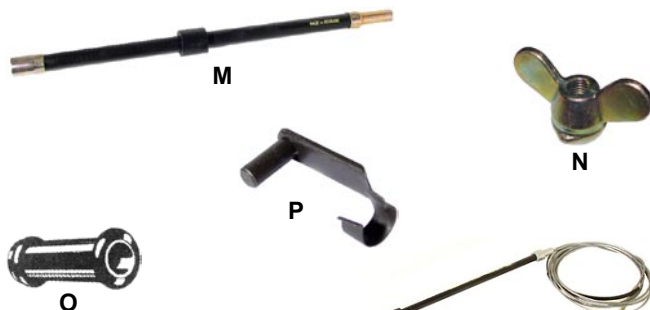
CABLE D'ACCELERATEUR

- I 06 900 câble d'accélérateur 50-3/55 (3514mm)
- I 06 905 câble d'accélérateur 4/55-09/64 (3564mm)
- I 06 910 câble d'accélérateur 10/64-7/67 (3576mm)
- J 46 684 tube passe câble d'accélérateur dans la turbine
- K 46 650 serre câble d'accélérateur



CABLE D'EMBRAYAGE

- L 06 810 câble d'embrayage 50-7/67 (3116mm)
- M 44 530 guide de câble d'embrayage 4/55-7/67
- N 44 510 papillon pour câble d'embrayage
- O 16 460 manchon de passage de câble d'embrayage sur boîte de vitesse
- P 06 805 clip de câble d'embrayage 3/55-7/67



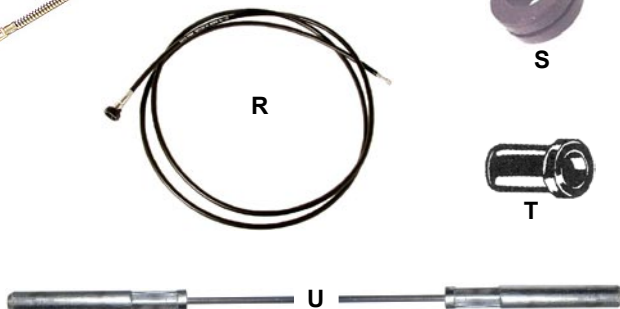
CABLE DE FREIN A MAIN

- Q 06 700 câble de frein à main 3/55-9/59 (3168mm)
- Q 06 705 câble de frein à main 10/59-5/60 (3330mm)
- Q 06 708 câble de frein à main 6/60-8/63 (3460mm)
- Q 06 710 câble de frein à main 8/63-7/67 (3460mm)



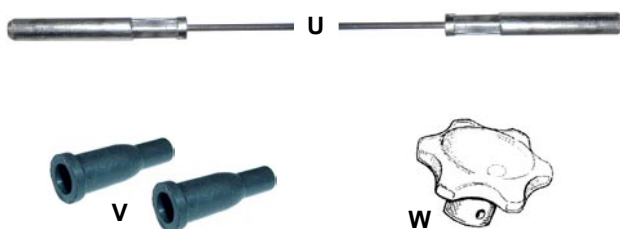
CABLE DE COMPTEUR

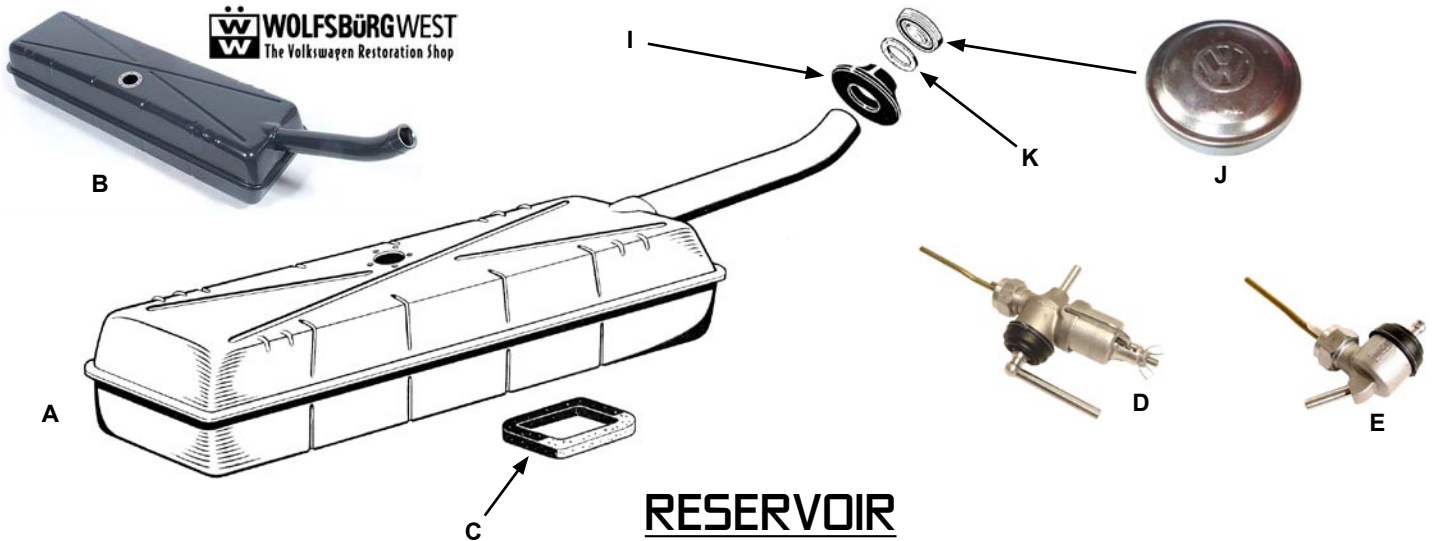
- R 06 978 câble de compteur -3/55
- R 06 979 câble de compteur 4/55-7/67
- S 06 981 joint de passage de câble de compteur dans le plancher
- T 16 469 joint de câble de compteur dans la fusée



CABLE DE CHAUFFAGE

- U 06 770 câble de chauffage -3/55 (5735mm)
- U 06 771 câble de chauffage 4/55-4/67 (5715mm)
- V 16 466 set de 2 manchons de passage de câble de chauffage
- W 91 851 bouton de commande de chauffage ivoire
- W 91 852 bouton de commande de chauffage noir





RESERVOIR

- A 08 790 réservoir 55-7/67
B 08 793 réservoir 55-7/67 **WOLFSBURG WEST**

JOINT

- C 08 791 joint entre réservoir et caisse 55-7/67

SORTIE DE RESERVOIR

- D 42 442 robinet de réserve -55
E 42 445 robinet de réserve 56-63
F 42 443 sortie de réservoir 63-7/67
G 42 440 «chaussette» de réservoir -7/67
H 42 444 joint d'étanchéité de sortie de réservoir toutes années

REPLISSAGE

- I 08 792 joint d'étanchéité entrée réservoir/flan

BOUCHON DE RESERVOIR

- J 42 451 bouchon de réservoir 56-67
K 42 478 joint pour bouchon de réservoir 56-67

JAUGE

- L 09 518 jauge à essence dans réservoir -7/67 repro (longueur 185mm)
M 42 525 joint entre jauge et réservoir

DURITE A ESSENCE

TYPE ORIGINE

- N 42 651 durite essence diamètre intérieur 5 mm 1 mètre
N 42 650 durite essence diamètre intérieur 5 mm 10 mètres

TRESSEE INOX

- O 42 680 durite essence tressée inox diamètre intérieur 6mm au mètre

RACCORD ET COLLIER

- P 42 685 raccord d'essence métallique en T diamètre 6mm
Q 42 652 collier de serrage tuyau d'essence de 5 à 8mm de diamètre

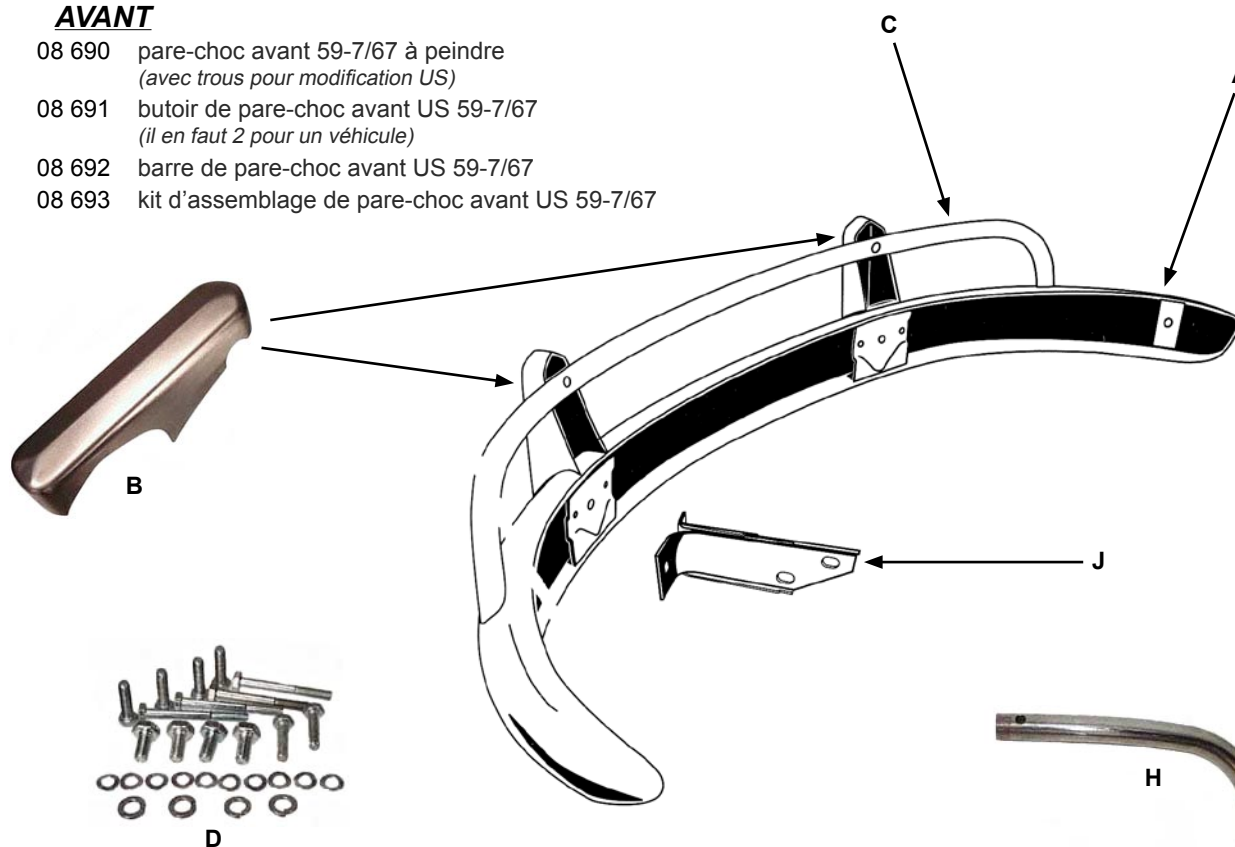
FILTRE

- R 42 600 filtre à essence universel
S 42 620 filtre à essence chrome/verre pour durite 6/8/10mm

PARE-CHOC

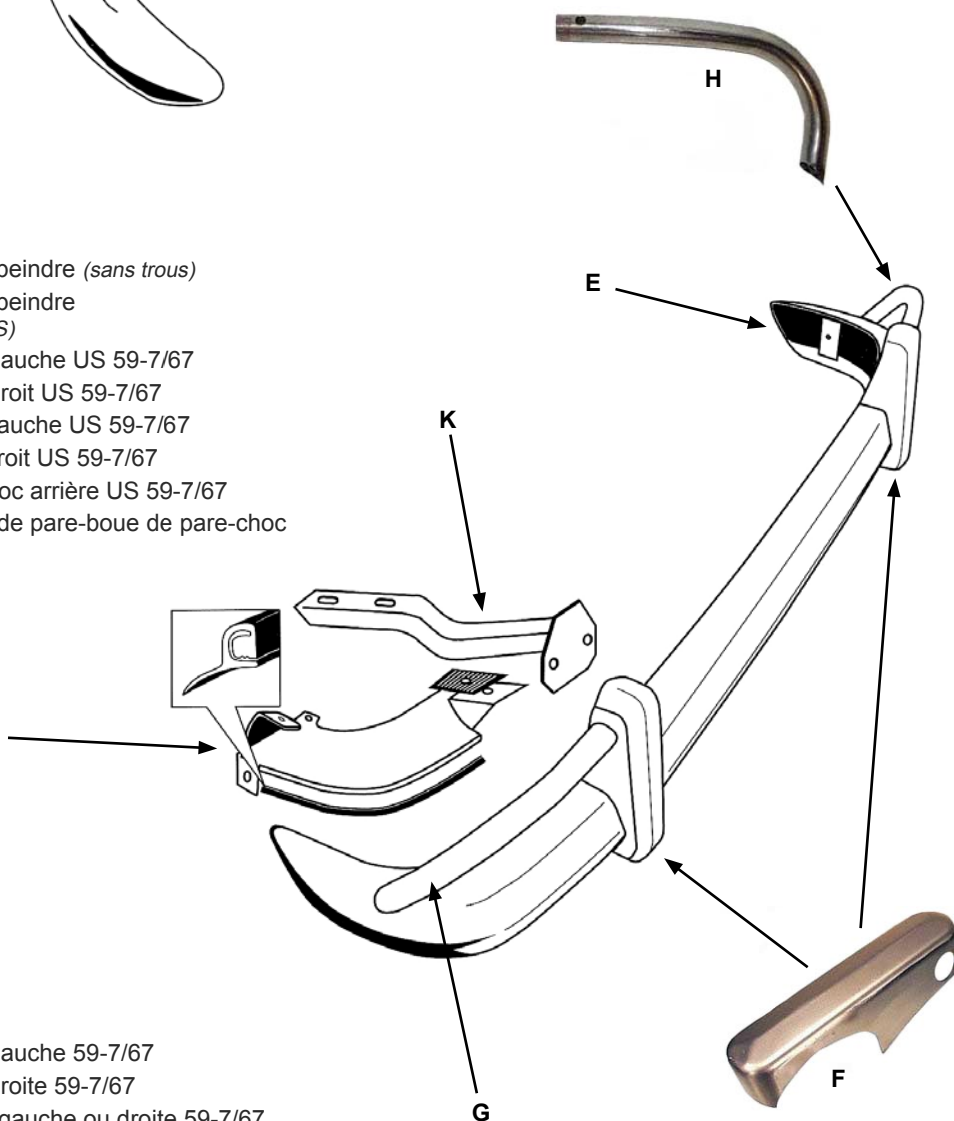
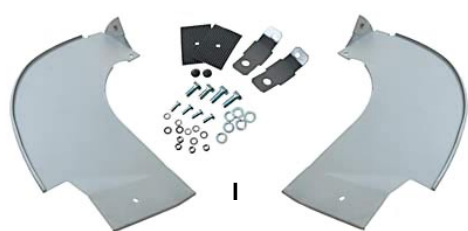
AVANT

- A 08 690 pare-choc avant 59-7/67 à peindre (avec trous pour modification US)
- B 08 691 butoir de pare-choc avant US 59-7/67 (il en faut 2 pour un véhicule)
- C 08 692 barre de pare-choc avant US 59-7/67
- D 08 693 kit d'assemblage de pare-choc avant US 59-7/67



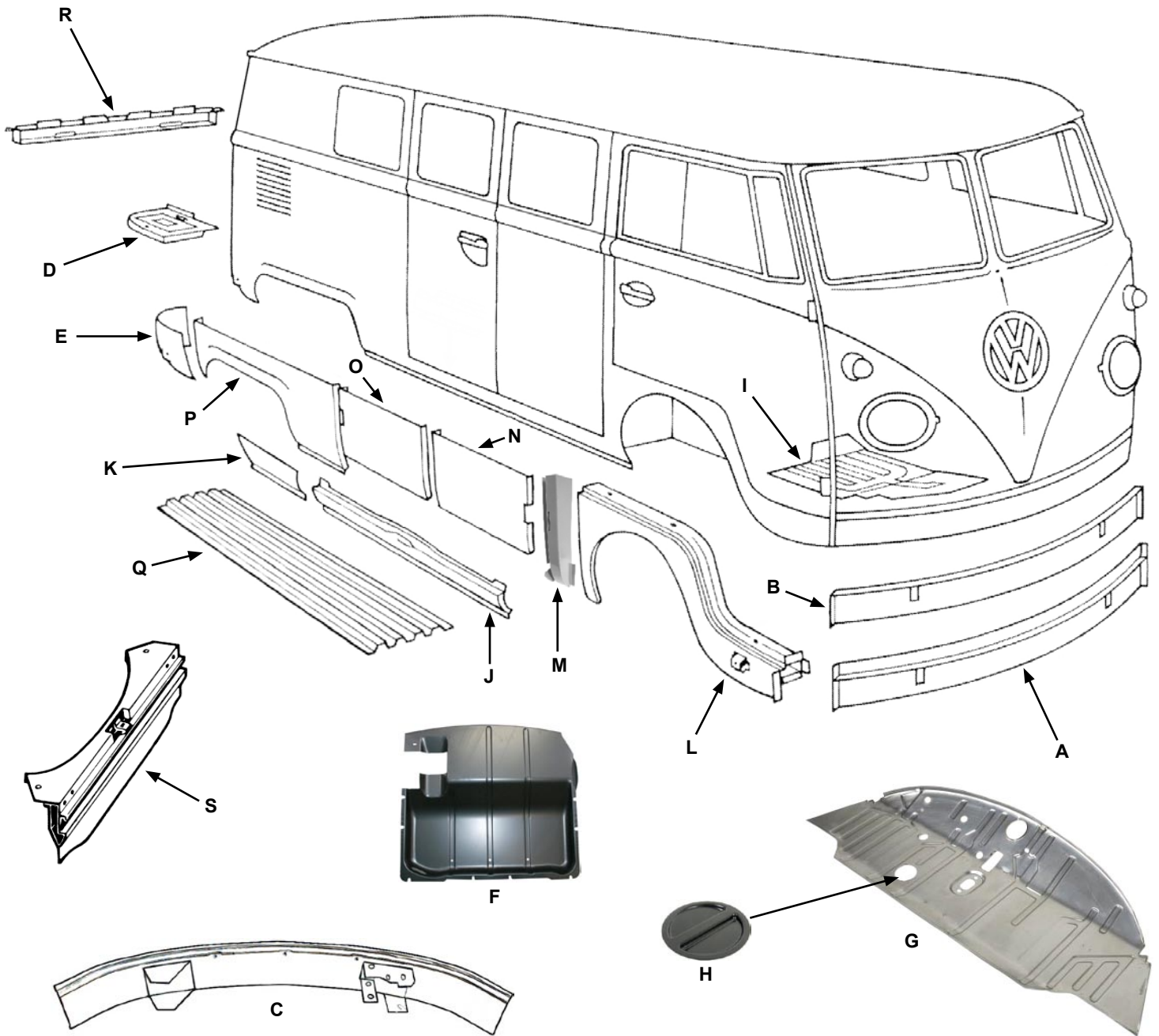
ARRIERE

- E 08 707 pare-choc arrière 59-7/67 à peindre (sans trous)
- E 08 708 pare-choc arrière 59-7/67 à peindre (avec trous pour modification US)
- F 08 694 butoir de pare-choc arrière gauche US 59-7/67
- F 08 695 butoir de pare-choc arrière droit US 59-7/67
- G 08 696 barre de pare-choc arrière gauche US 59-7/67
- H 08 697 barre de pare-choc arrière droit US 59-7/67
- D 08 698 kit d'assemblage de pare-choc arrière US 59-7/67
- I 08 699 kit complet (avec joints et vis) de pare-boue de pare-choc arrière 59-7/67



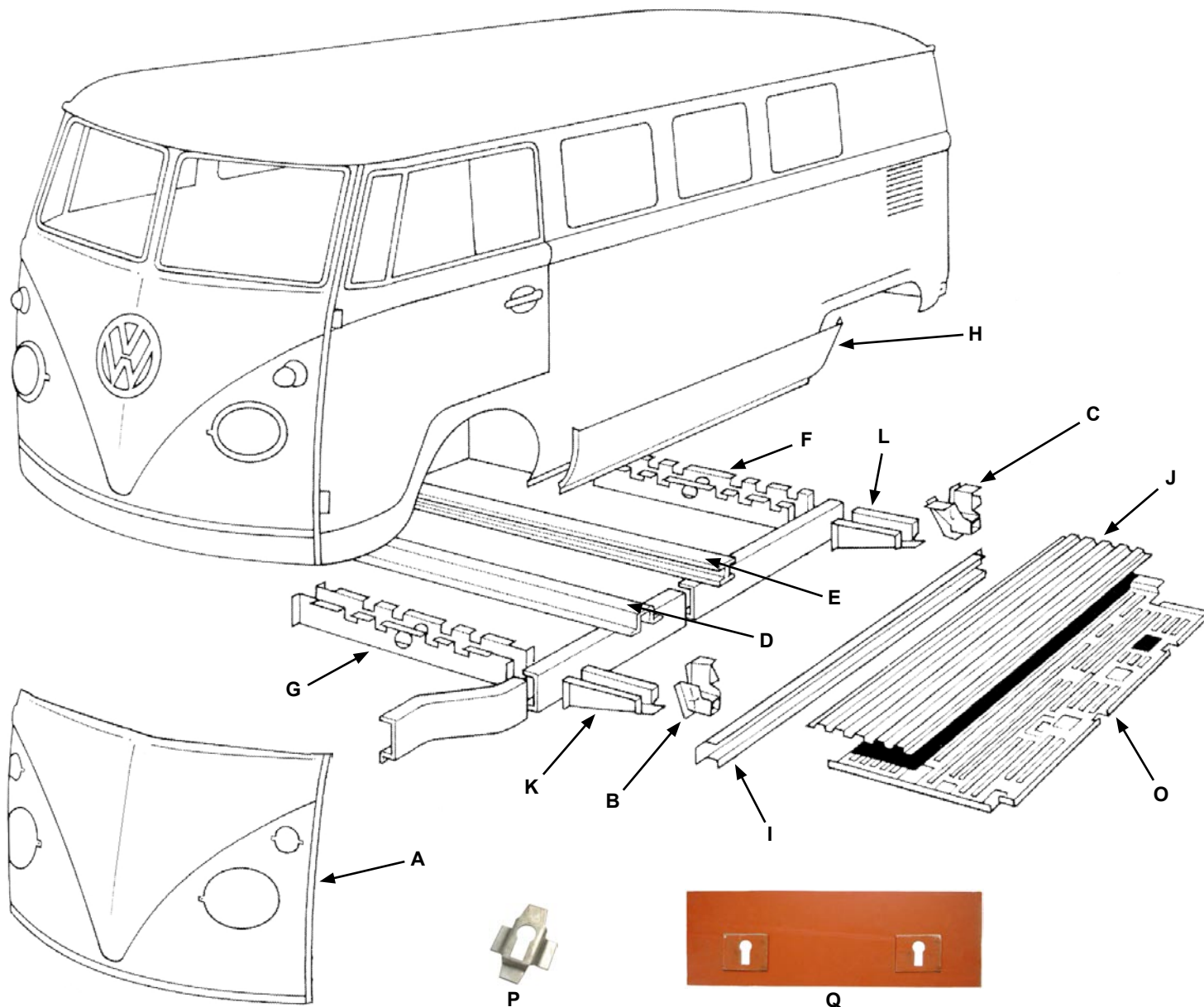
FERRURE

- J 08 686 ferrure de pare-choc avant gauche 59-7/67
- J 08 687 ferrure de pare-choc avant droite 59-7/67
- K 08 688 ferrure de pare-choc arrière gauche ou droite 59-7/67



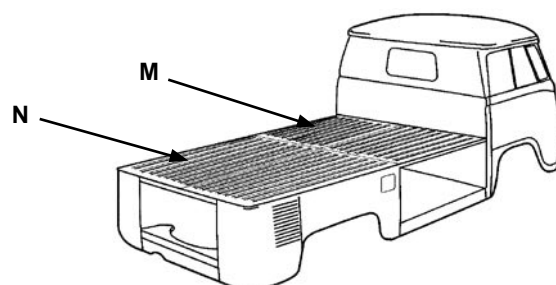
- A 08 650 bas de face avant derrière le pare-choc -7/67
- B 08 655 bas de face avant derrière le pare-choc au dessus de la jonction -7/67
- C 08 674 jupe avant intérieure -7/67
- D 08 665 plancher de côté arrière gauche -7/67
- D 08 666 plancher de batterie arrière droit -7/67
- E 08 943 coin de caisse arrière gauche -7/67
- E 08 944 coin de caisse arrière droite -7/67
- F 08 678 tôle de blindage sous pédalier -7/67
- G 08 680 plancher avant complet 59-67
- H 08 679 plaque de trappe d'accès au maître-cylindre
- I 08 681 panneau de réparation de plancher de cabine gauche -7/67
- I 08 682 panneau de réparation de plancher de cabine droit -7/67
- J 08 715 bas de caisse droit en dessous des portes latérales -7/67

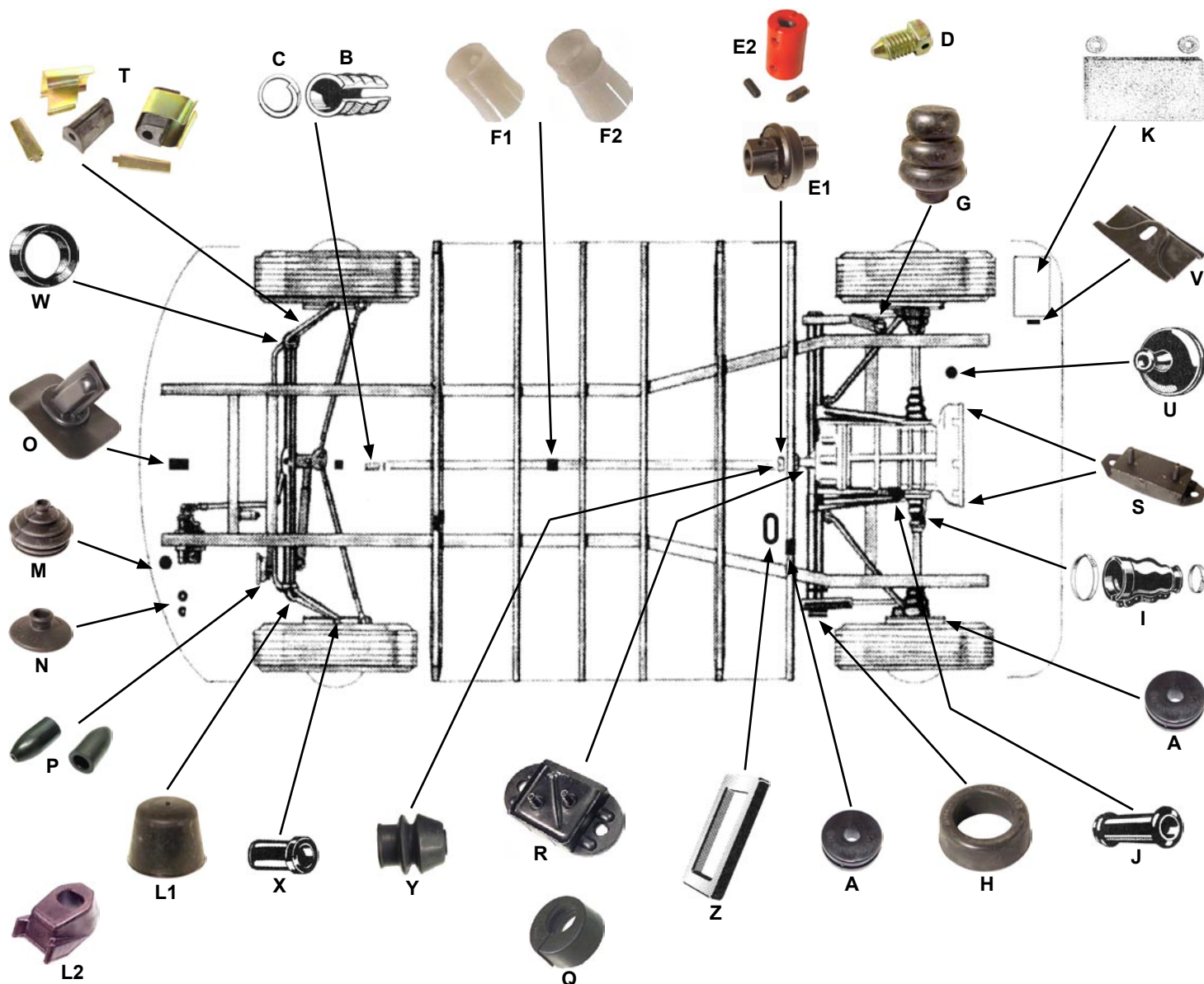
- K 08 741 tôle inférieure arrière gauche -7/67
- K 08 742 tôle inférieure arrière droite -7/67
- L 08 733 joue d'aile avant gauche -62 **Wolfsburg West**
- L 08 734 joue d'aile avant droite -62 **Wolfsburg West**
- L 08 731 joue d'aile avant gauche 63-7/67
- L 08 732 joue d'aile avant droite 63-7/67
- M 08 775 montant de porte latérale arrière
- N 08 745 tôle de réparation extérieur de bas de porte latérale avant -7/67
- O 08 746 tôle de réparation extérieur de bas de porte latérale arrière -7/67
- P 08 751 aile arrière gauche -62
- P 08 752 aile arrière droite -62
- Q 08 770 quart de plancher intérieur ondulé -7/67 g ou d
- R 08 788 traverse entre hayon et capot moteur 55-63
- S 08 789 jupe arrière 66-7/67



- A** 08 660 face avant -67
- B** 08 661 renfort de cric avant gauche -67
- B** 08 662 renfort de cric avant droit -67
- C** 08 663 renfort de cric arrière gauche ou droit -67
- D** 08 670 profilé transversal de châssis 60-7/67
(il en faut 1 pour 60-67)
- D** 08 671 profilé transversal de châssis 50-67
(il en faut 3 pièces pour 50-59, 2 pour 60-67)
- E** 08 672 profilé transversal de châssis 50-67
(il en faut 3 pièces pour 50-67)
- F** 08 675 traverse arrière centrale -67
- G** 08 676 traverse avant centrale -67
- H** 08 721 bas de caisse gauche -67
- I** 08 720 bas de caisse renfort latéral -67
- J** 08 770 quart de plancher intérieur ondulé -67 g ou d
- K** 08 780 ponton latéral -67 avant g ou d
- L** 08 783 ponton latéral -67 arrière g ou d
(il en faut 4 pièces pour 50-59, 2 pour 60-67)
- M** 08 776 quart de plancher derrière cabine pickup simple
cabine -67 (il en faut 2 par véhicule)
- N** 08 777 quart de plancher dessus moteur pickup simple
cabine -67 (il en faut 2 par véhicule)

- O** 08 778 demi plancher complet (avec fixation de sièges)
intérieur gauche -67
- O** 08 779 demi plancher complet (avec fixation de sièges)
intérieur droit -67
- O** 08 781 demi plancher complet (avec fixation de sièges)
intérieur gauche -67 qualité Wolfsburg West
- O** 08 782 demi plancher complet (avec fixation de sièges)
intérieur droit -67 qualité Wolfsburg West
- P** 08 771 tôle de fixation de siège arrière -67
- Q** 08 772 tôle de fixation de siège arrière -67



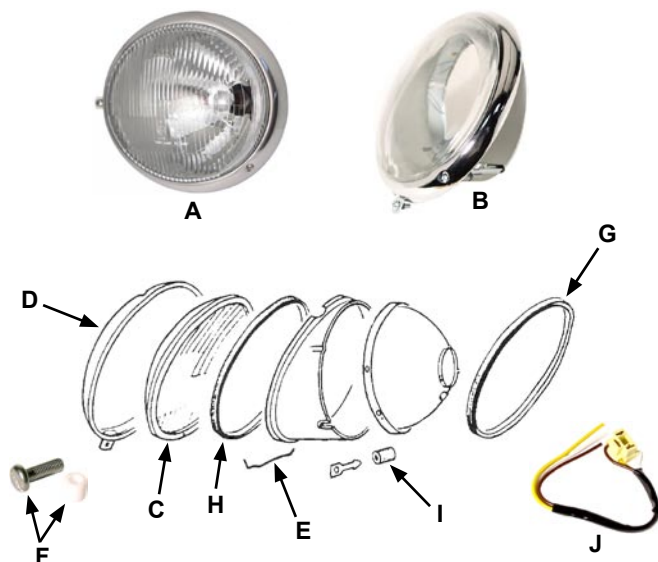


- A 16 429 joint de passage de durite de frein métallique dans chassis/caisse (il en faut 8 pour 1 véhicule complet)
- B 16 438 silentbloc de passage de la tringlerie de boîte
- C 16 439 collier métallique pour réf 16438
- D 41 590 vis de coupleur de boîte à vitesses toute années tous modèles
- E1 41 595 coupleur de tringlerie de boîte entre la tringlerie et la boîte de vitesse -67
- E1 41 596 coupleur de tringlerie de boîte entre la tringlerie et la boîte de vitesse -67 uréthane
- F1 07 456 guide de tringlerie de boîte de vitesse -3/62 (2 par véhicule)
- F2 07 455 guide de tringlerie de boîte de vitesse 4/62-67 (2 par véhicule)
- G 05 320 butée de suspension de train arrière 65-67
- H 05 310 silentbloc rond intérieur ou extérieur de lame de torsion -67
- I 41 550 soufflet de trompette (avec visserie) Allemand
- I 41 553 soufflet de trompette (avec visserie) Brésil
- J 16 460 manchon de passage de câble d'embrayage sur boîte de vitesse
- K 08 669 protection anti-corrosion sous batterie
- L1 61 114 butée caoutchouc de train avant -63

- L2 04 205 butée caoutchouc de train avant 64-67
- M 07 516 soufflet de pédale d'accélérateur -67
- N 07 507 joint de pédale de frein ou d'embrayage -67
- O 07 265 soufflet de frein à main
- P 82 905 set de 2 joints de contacteurs de klaxon
- Q 16 473 joint d'étanchéité de nez de boîte sur chassis 50-59
- R 01 940 silentbloc de nez de boîte 60-67
- S 41 410 silentbloc de boîte arrière à trompette g ou d -67
- S 41 411 set de 2 silentblocs de boîte arrière à trompette g ou d -67 **Wolfsburg West**
- S 41 412 set de 2 silentblocs de boîte arrière à trompette renforcés g ou d -67 **Wolfsburg West**
- T 04 240 kit de montage de barre stabilisatrice de train avant -67
- U 16 450 joint de passage de câble de démarreur dans chassis
- V 82 605 câble de retenue de batterie sur chassis
- W 04 204 joint d'étanchéité supérieur ou inférieur de bras de suspension -67 (il en faut 4 par véhicule)
- X 16 469 joint de câble de compteur dans la fusée
- Y 01 957 soufflet de protection de tringlerie 57-67
- Z 08 791 joint entre réservoir et caisse 55-67

PHARE

- A 09 221 phare avant gauche **HELLA** pour T2 -67
- A 09 222 phare avant droite **HELLA** pour T2 -67
- B 31 120 phare style US origine (*verre lisse, sans optique*)
- C 31 184 glace de phare US (*sans marquage CE*)
- C 09 220 glace de phare comme origine (*sans marquage CE*)
- D 31 210 entourage de phare chromé -67
- E 31 215 clip d'entourage de phare (*7 par phare*)
- F 31 255 vis de montage avec tube pour phare
- G 31 260 set de 2 joints d'étanchéité entre phare et face avant
- H 31 270 set de 2 joints de glaces de phares
- I 31 265 caoutchouc d'ajustement de réglage de phare
- J 83 415 fils d'alimentation de phare (*avec cosse*)



CLIGNOTANT AVANT

61-62

- K1 32 011 clignotant obus gauche glace blanche
- K1 32 012 clignotant obus droit glace blanche
- K2 32 013 clignotant obus gauche glace orange
- K2 32 014 clignotant obus droit glace orange
- K3 32 030 glace de remplacement g ou d transparente
- K4 32 035 glace de remplacement g ou d orange
- K5 32 020 kit de montage pour clignotant obus (*à souder sur la face*)
- K6 09 323 set de 2 joints de glaces de clignotants avant



63-67

- L1 09 321 vitre de clignotant blanche gauche
- L1 09 322 vitre de clignotant blanche droite
- L2 09 324 set de 2 joints de glaces de clignotants avant
- L3 09 325 réflecteur d'ampoule de clignotant gauche ou droit



FEU STOP CENTRAL -57

- M1 09 224 glace de feu stop central blanche
- M2 09 225 glace de feu stop central orange
- M3 09 226 glace de feu stop central rouge
- M4 09 227 joint pour glace de feu stop central



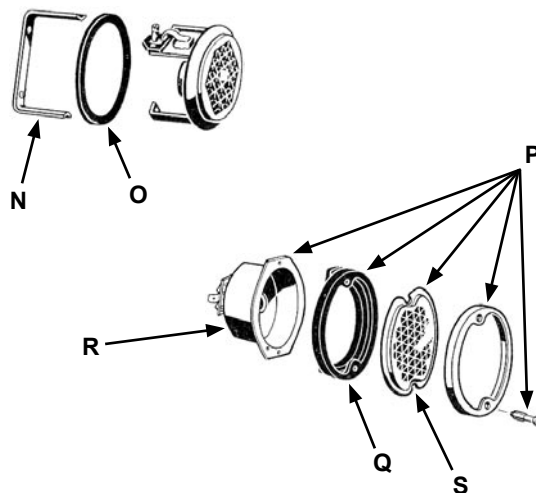
FEU ARRIERE

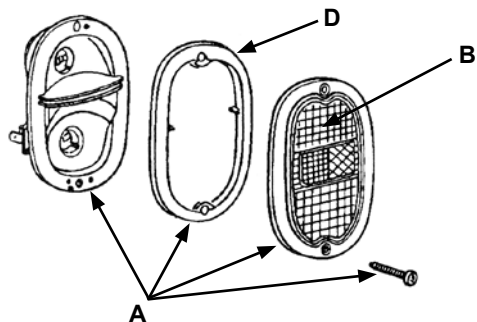
-6/58

- N 09 209 set de 2 pattes de fixation de feu arrière -6/58
- O 08 638 joint pour feu arrière -6/58

7/58-61

- P 09 240 feu arrière 7/58-61 gauche ou droit (*complet avec joint*)
- Q 09 241 joint pour feu arrière 7/58-61
- R 09 242 réflecteur de feu arrière 7/58-61
- S 09 243 glace de feu arrière 7/58-61





62-67

- A 09 216 feu arrière 62-67 EUROPE rouge/orange (complet avec cerclage chromé)
- A 09 217 feu arrière 62-67 USA rouge (complet avec cerclage chromé)
- B 09 210 vitre de feu arrière 62-67 EUROPE rouge/orange (sans cerclage chromé)
- B 09 213 vitre de feu arrière 62-67 USA rouge (sans cerclage chromé)
- C1 09 211 vitre de feu arrière 62-67 EUROPE rouge/orange **HELLA** (sans cerclage chromé)
- C2 09 212 vitre de feu arrière 62-67 EUROPE rouge/orange **HELLA** (avec bord peint en couleur chromé par le dessous du plastique)
- D 08 640 set de 2 joints de feux arrière 62-67



ECLAIRAGE DE PLAQUE

- E 09 204 glace d'éclairage de plaque -67
- F 09 205 joint d'éclairage de plaque -67
- G 09 203 joint arrière d'éclairage de plaque 59-67
- H 09 206 support d'éclairage de plaque 59-67

FEU ARRIERE

- I 31 890 feu de marche arrière chromé

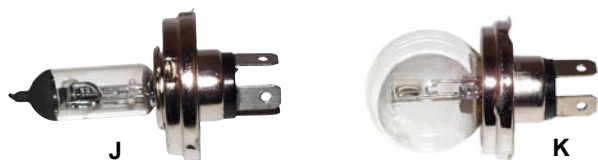
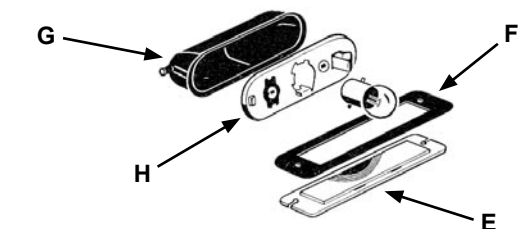
AMPOULE

6V

- J D 6301 ampoule halogène 6v blanche H4 60/55w culot CE
- K 85 126 ampoule code europe 6v blanche 45/40w culot CE
- K D 6307 ampoule code europe 6v jaune 45/40w culot CE
- K D 6324 ampoule code europe 6v jaune 45/40w culot CE 3 picots pour anciennes
- L 85 136 ampoule 6v veilleuse 4w
- M D 6330 ampoule 6v feu de position 5w
- N 85 196 ampoule 6v de stop 21/5w 2 fils
- O 85 186 ampoule 6v clignotant 21w
- Q 85 176 ampoule 6v plafonnier 5w
- S 85 155 ampoule 6v tableau de bord 2w
- T 85 165 support d'ampoule de tableau de bord VDO

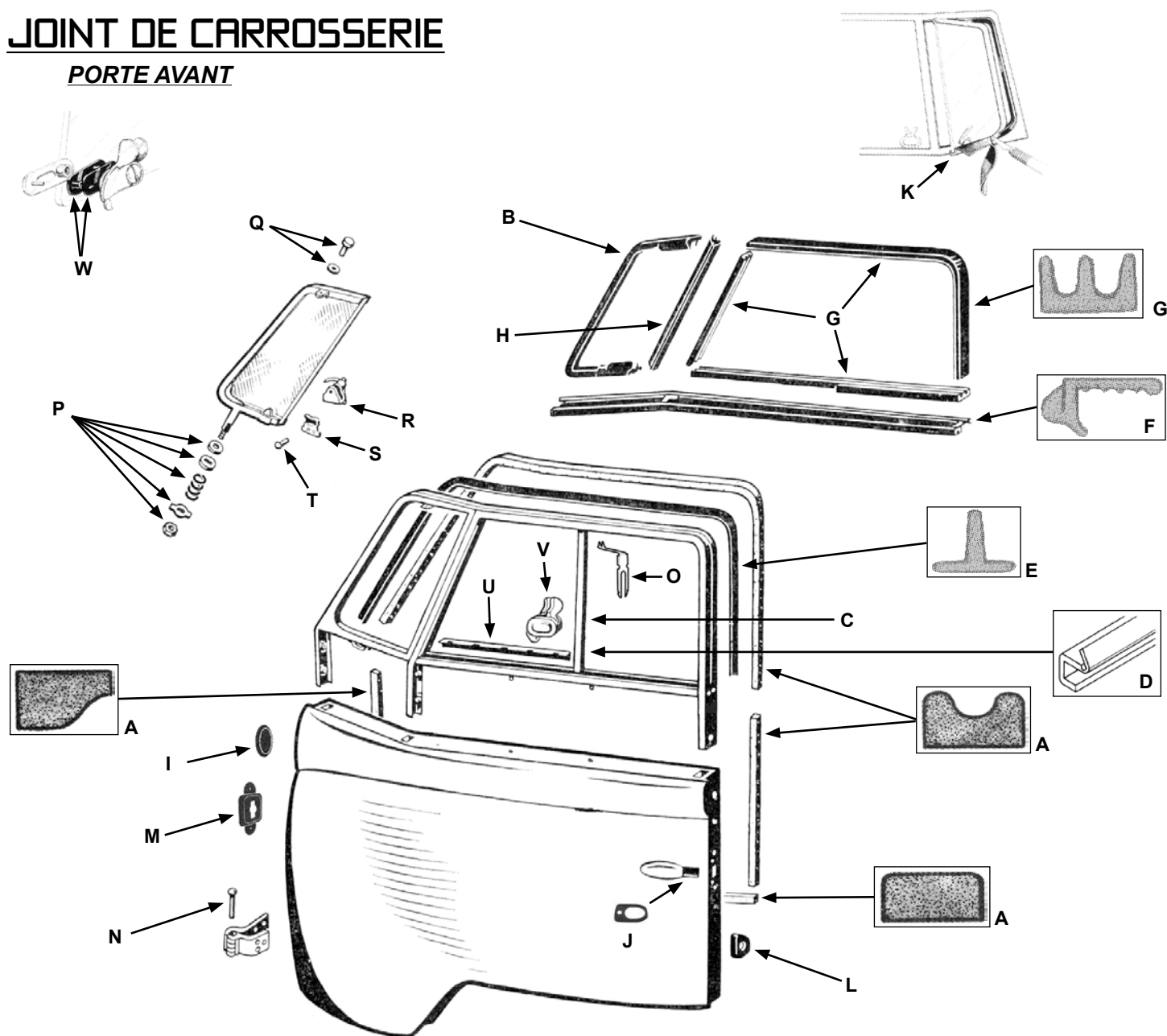
12V

- J 85 110 ampoule halogène 12v H4 60/55w culot H4
- J 85 114 ampoule halogène 12v H4 60/55w pour phare CE
- K 85 120 ampoule code europe 12v blanche 45/40w culot CE
- K D 6305 ampoule code europe 12v jaune 45/40w culot CE
- L 85 130 ampoule 12v veilleuse 4w
- M 85 140 ampoule 12v feu de position 5w
- M 85 150 ampoule 12v éclairage plaque 10w
- N 85 190 ampoule 12v de stop 21/5w
- O 85 180 ampoule 12v clignotant blanc 21w
- P 85 183 ampoule 12v clignotant orange 21w
- Q 85 170 ampoule 12v plafonnier 10w
- R 85 197 ampoule 12v bouton de warning 1,2w
- S 85 160 ampoule 12v tableau de bord 2w
- T 85 165 support d'ampoule de tableau de bord VDO
- U 31 163 support d'ampoule de veilleuse pour phare H4



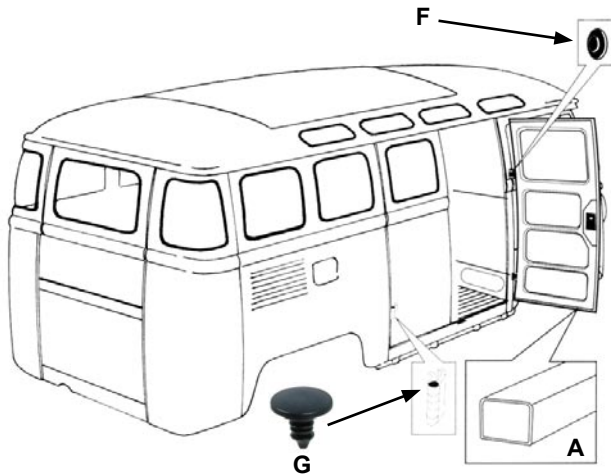
JOINT DE CARROSSERIE

PORTE AVANT



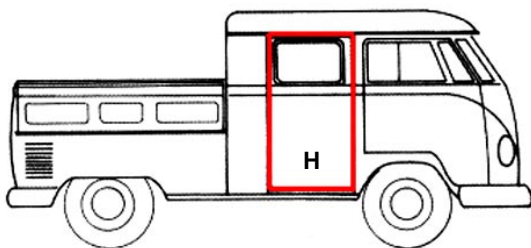
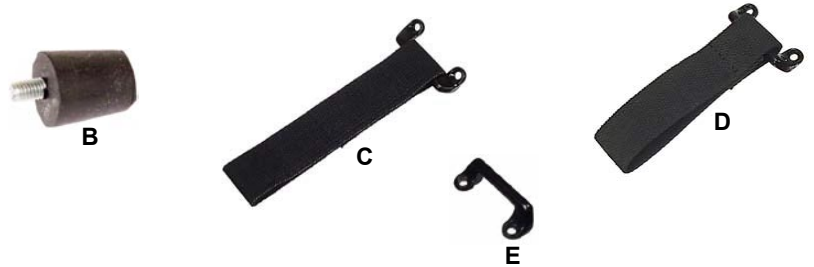
- A 08 615 set de 2 joints pour les 2 portes -67 (en 8 pièces)
- B 08 616 joint de déflecteur gauche 52-67
- B 08 617 joint de déflecteur droit 52-67
- C 08 596 barre de séparation des 2 vitres de porte
- D 08 618 set de 2 lèches vitres verticaux de vitre coulissante de porte -67
- E 08 619 set de 2 joints de porte supérieur sur caisse 50-54
- E 08 620 set de 2 joints de porte supérieur sur caisse 55-67
- F 08 623 set de 2 joints d'étanchéité du cadre de vitre de porte -67
- G 08 624 set de 6 joints de vitres coulissantes -67
- H 08 625 set de 2 joints de vitre de déflecteur gauche et droit 55-67
- I 08 631 couvre vis de charnière de porte blanc -67
- I 08 632 couvre vis de charnière de porte noir -67
- J 08 621 set de 2 joints de poignée de porte 50-63
- J 08 622 grand joint de poignée de porte 64-67
- J 08 592 petit joint de poignée de porte 64-67

- K 08 626 joint entre vitre de déflecteur et cadre 50-67
- L 17 780 set de 2 centreurs de portes -64
- M 08 627 joint d'arrêt de porte
- N 08 645 axe de porte côte standard
- N 08 646 axe de porte + 0,30mm
- N 08 647 axe de porte + 0,60mm
- O 08 648 patte de retenue de barre de lèche vitre gauche ou droite
- P 08 644 kit de réfection inférieur de déflecteur
- Q 91 294 rivet de déflecteur (vendu avec sa rondelle)
- R 91 286 verrou de déflecteur gauche -67 chromé
- R 91 287 verrou de déflecteur droit -67 chromé
- S 08 642 arrêt de déflecteur gauche ou droit
- T 08 641 set de 2 rivets pour réf 08642
- U 08 649 set de 2 lattes de guidage de vitre de porte
- V 08 598 verrou de la glace de porte coulissante gauche
- V 08 599 verrou de la glace de porte coulissante droit
- W 08 597 set de 4 joints pour verrou de glace coulissante



PORTE LATÉRALE

- A 08 628 set de 9 joints des 2 portes latérales -67
- B 08 630 silentbloc d'arrêt de porte latérale -67
- C 08 636 sangle de retenue de porte latérale -60
- D 08 637 sangle de retenue de porte latérale 61-67
- E 08 611 clip pour sangle de retenue de porte latérale toutes années
- F 08 651 capuchon de vis de porte latérale -62
- F 08 652 capuchon de vis de porte latérale 63-67
- G 08 653 capuchon de charnière de porte latérale (8 requis pour 1 véhicule)



PORTE LATÉRALE PICK-UP

- H 08 635 joint de porte latérale pick-up double cab. 58-67

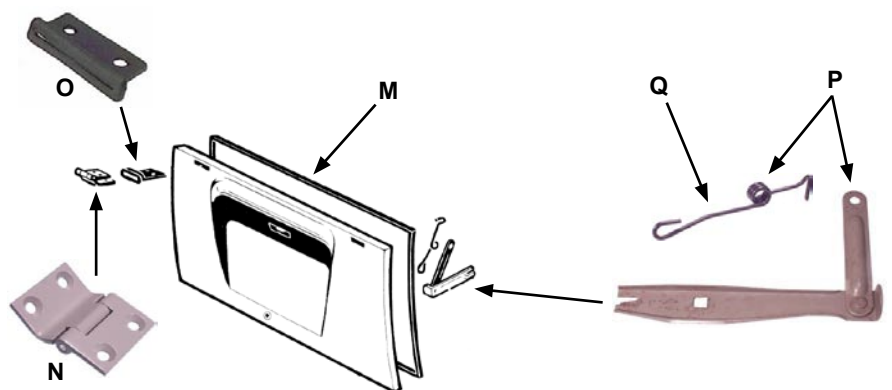
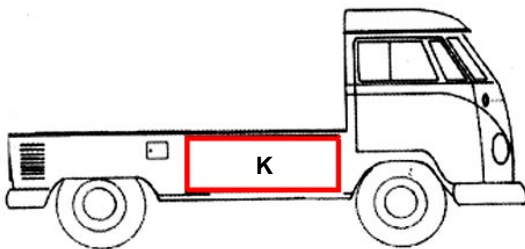
RIDELLE

- I 08 656 butée de ridelle hauteur 30mm (6 requis par véhicule)
- J 08 657 butée de ridelle hauteur 25mm (2 requis par véhicule)



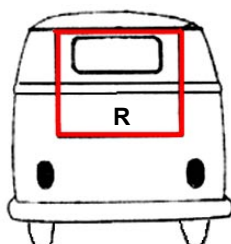
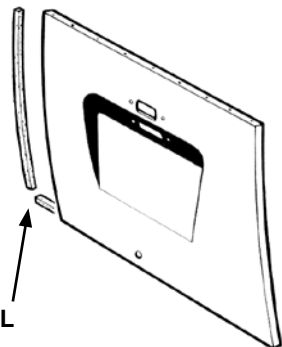
SOUTE PICK-UP

- K 08 634 joint de capot de chargement latéral pick-up simple cabine -67



CAPOT MOTEUR

- L 08 612 joint de capot moteur -54
- M 08 633 joint de capot moteur 55-67
- N 08 659 charnière de capot arrière 55-67 (2 requises pour 1 véhicule)
- O 08 658 set de 2 joints de charnières de capot arrière 55-67
- P 08 654 compas de capot moteur 55-63 (vendu avec son ressort)
- Q 08 673 ressort de compas de capot moteur -63



HAYON ARRIÈRE

- R 08 629 joint de hayon arrière 50-63 (en 3 pièces)
- R 08 643 joint de hayon arrière 64-67

JOINT DE VITRE

nos joints de vitres sont de marque WCM et lisses type «EURO STYLE»

POUR VITRE STATIONNAIRE

- A 08 600 joint de pare brise gauche ou droit -67
- B 08 603 joint de vitre arrière 50-63
- B 08 350 joint de vitre arrière 64-67
- C 08 605 joint de vitre latérale stationnaire 50-67
- D 08 609 joint de vitre de toit pour 21 ou 23 fenêtres 55-67
- E 08 610 set de 2 joints de vitre d'angle 23 fenêtres 51-63
- B 08 601 joint de vitre arrière cabine simple et/ou cabine 50-65
- B 08 602 joint de vitre arrière cabine simple et/ou cabine 66-67

POUR VITRE PIVOTANTE

SAFARI

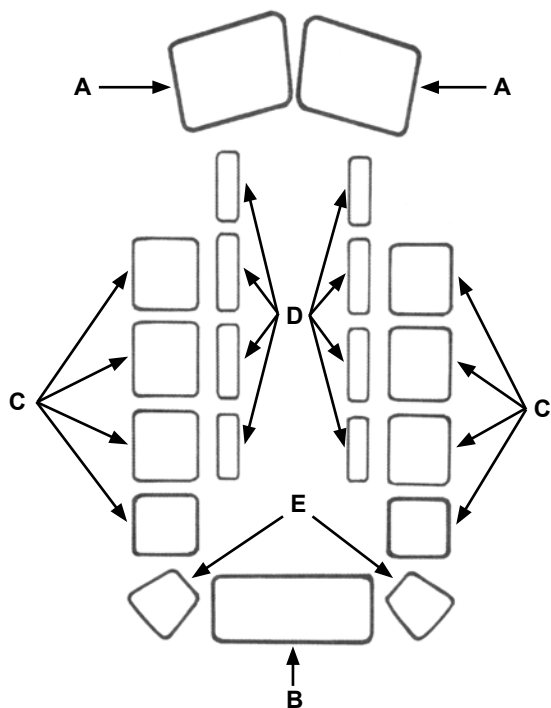
- F 08 613 set de 2 joints d'étanchéité de vitre safari 50-67
- G 08 614 set de 2 joints entre vitre et cadre de vitre safari 50-67

POP OUT LATÉRALE

- H 08 606 joint de vitre latérale pop out extérieur 50-67
- I 08 607 joint de vitre latérale pop out intérieur 50-67
- J 08 608 joint de vitre latérale pop out entre cadre et vitre 50-67

POUR JALOUSIE WESTFALIA

- K 08 595 kit complet de réparation de jalousie Westfalia



VITRE

- L 08 250 pare brise gauche ou droit 55-67
- M 08 251 vitre de déflecteur avant gauche ou droit -67
- N 08 252 vitre de porte avant gauche ou droite coulissante
- O 08 253 vitre de porte avant gauche ou droite stationnaire
- P 08 254 vitre latérale stationnaire
- P 08 255 vitre latérale pour pop out
- Q 08 256 vitre arrière 50-63
- Q 08 257 vitre arrière 64-67
- R 08 258 vitre de toit pour 21 ou 23 fenêtres
- S 08 259 vitre d'angle pour 23 fenêtres

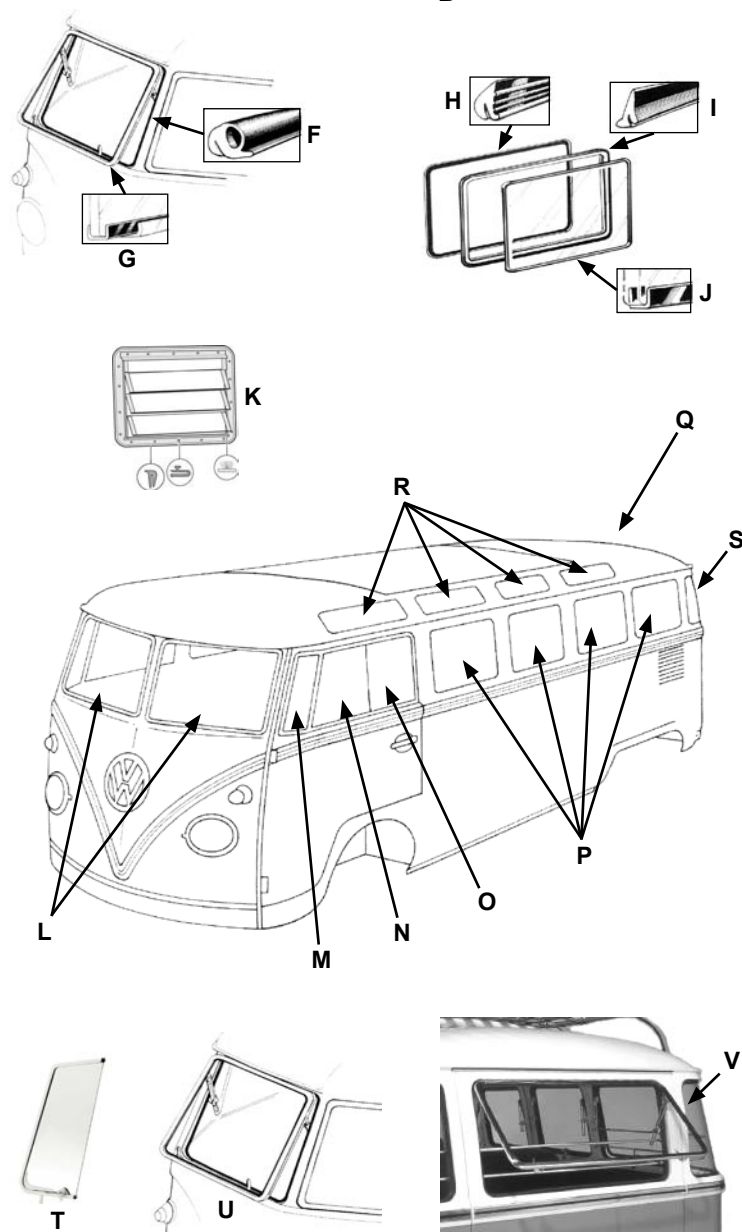
DEFLECTEUR

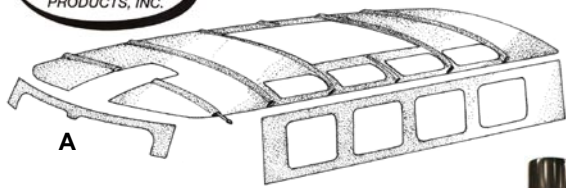
- T 08 241 vitre de déflecteur gauche monté dans son cadre noir 55-67
- T 08 242 vitre de déflecteur droit monté dans son cadre noir 55-67

SAFARI

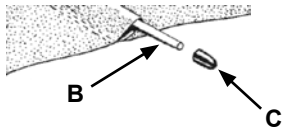
les kits safari sont vendus complets avec le nécessaire de montage

- U 08 260 kit vitre safari avant 55-67 EPOXY BLANC
- U 08 261 kit vitre safari avant 55-67 INOX POLI
- V 08 262 kit vitre safari arrière pick up 52-66 et vitré 50-54 EPOXY BLANC
- V 08 263 kit vitre safari arrière pick up 52-66 et vitré 50-54 INOX POLI
- V 08 264 kit vitre safari arrière vitré 55-63 EPOXY BLANC
- V 08 265 kit vitre safari arrière vitré 55-63 INOX POLI
- V 08 266 kit vitre safari arrière 55-63 DELUXE 23 fenêtres EPOXY BLANC
- V 08 267 kit vitre safari arrière 55-63 DELUXE 23 fenêtres INOX POLI





A

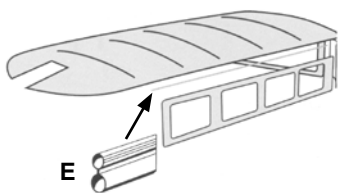


B

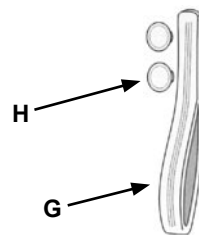
C



D

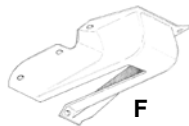


E

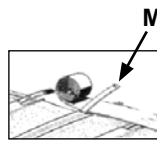


H

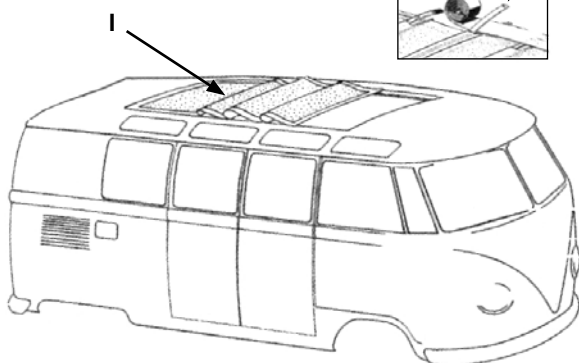
G



F



M



I

CIEL DE TOIT

tous nos ciels de toit sont de marque TMI en vinyl perforé OFF WHITE #44 et applicables quelque soit le nombre de fenêtres

SANS DECOUVRABLE

- A 07 360 ciel de toit 55-63
- A 07 361 ciel de toit 64-67
- A 07 364 ciel de toit 64-67 au dessus des passagers avant

PICK UP

- A 07 365 ciel de toit simple cabine 65-67
- A 07 366 ciel de toit double cabine 65-67

DECOUVRABLE

- A 07 367 ciel de toit 55-63
- A 07 368 ciel de toit 64-67

ACCESSOIRE

- B 07 369 baleine (1) de ciel de toit
- C 92 215 set de 12 embouts de baleines de ciel de toit
- D C21050 bombe de colle pour ciel de toit
- E 07 371 jonc de finition blanc de ciel de toit
- F 07 372 set de 2 caches de mécanisme de hayon 64-67
- G 07 373 brassière blanche 50-67
- H 07 374 capuchons et vis pour brassière 50-67

TOILE DE DECOUVRABLE

- I 07 358 toile de découvrable 57-67 en vinyl noir #40
- I 07 359 toile de découvrable 57-67 en alpaga noir #30

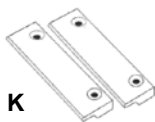
ELEMENT DE DECOUVRABLE

- J 91 957 set de 2 guides avant
- K 91 951 set de 2 guides intérieurs
- L 91 955 vis de découvrable 51-59
- L 91 956 vis de découvrable 60-67
- M 91 952 lamelle de tension de découvrable (6 pour un véhicule)
- N 91 959 poignée d'ouverture de découvrable 55-64
- O 07 379 poignée d'ouverture de découvrable 64-67

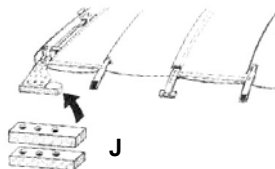
TOIT WESTFALIA

TOILE ET ELEMENT

- P 08 113 joint de toit westfalia sur caisse -63
- P 08 114 joint de toit westfalia sur caisse 64-67
- Q 08 115 joint sur toit westfalia 64-67
- R 08 116 fermeture de toit westfalia
- S 08 656 butée caoutchouc de compas d'ouverture de toit
- T 08 136 toile de T2 westfalia 64-67 couleur «GOLD» 3 vitres à scratchs



K



J



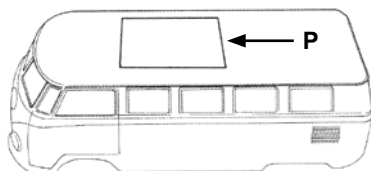
L



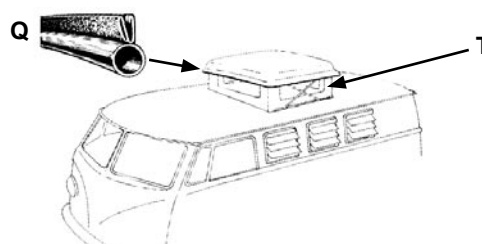
N



O



P



Q

T



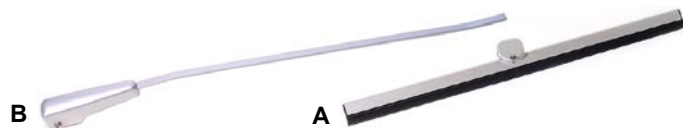
R



S

BALAI D'ESSUIE-GLACE

A 09 640 balai d'essuie-glace -67 gris



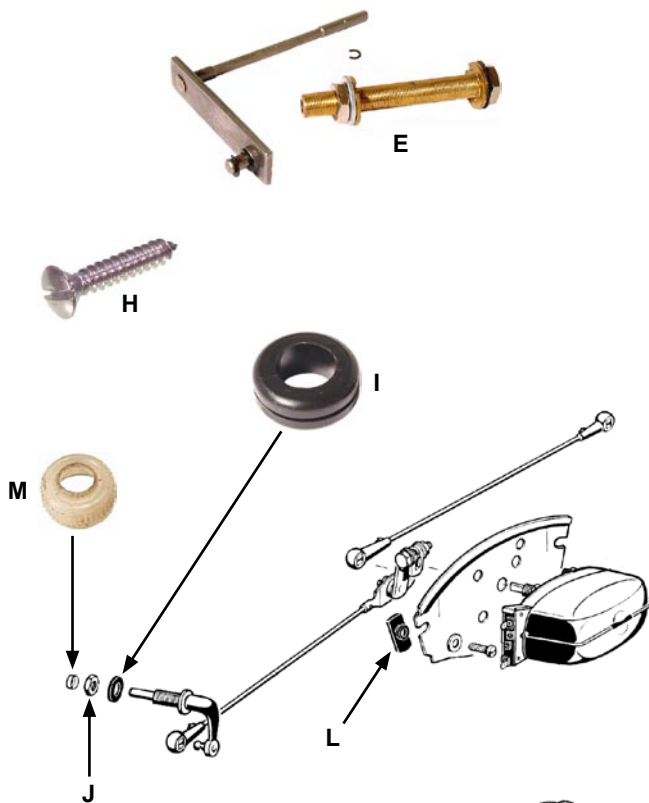
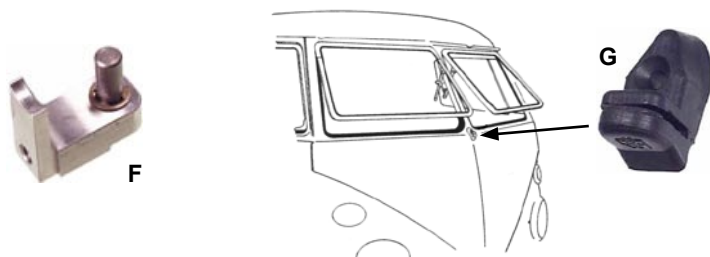
BRAS D'ESSUIE-GLACE

B 09 660 bras d'essuie-glace gauche ou droit 50-67



AXE D'ESSUIE-GLACE

- C 09 677 axe d'essuie-glace gauche ou droit 55-64
- D 09 676 axe d'essuie-glace gauche ou droit 65 uniquement
- E 09 678 axe d'essuie-glace gauche ou droit 66-67
- F 09 674 désengageur d'essuie-glace pour combi avec vitres safari -64
- F 09 675 désengageur d'essuie-glace pour combi avec vitres safari 65-67
- G 09 673 joint support d'essuie-glace pour combi avec vitres safari
- H 09 672 vis pour support réf 09673



JOINT ET ELEMENT

- I 18 573 set de 2 joints d'embase d'axes d'essuie-glace -67
- J 09 671 boulon sur axe d'essuie-glace -67
- K 18 598 set de 4 coussinets de mécanisme d'essuie-glace 65-67
- L 09 682 set de 2 joints anti-vibration de moteur d'essuie-glace 55-64
- M 18 577 capuchon d'axe d'essuie-glace -67

LAVE GLACE

- N 09 621 kit bocal lave-glace électrique 6V -67
- 09 622 kit bocal lave-glace électrique 12V -67
- O 09 623 kit complet de bocal lave-glace comme origine (vendu avec 2 gicleurs, le bocal avec la pompe et le tuyau)
- P 09 624 pompe de bocal de lave-glace comme à l'origine
- Q C50400 lave-glace antigel concentré 1L



GICLEUR DE LAVE GLACE

- R 18 600 gicleur de lave-glace noir 2 sorties 66-67
- R 18 601 gicleur de lave-glace gris 2 sorties 66-67
- S 09 625 gicleur de lave-glace gris 1 sortie comme origine 66-67
- 18 640 tuyau de lave-glace (le mètre)
- T 42 684 raccord en T de distribution de liquide de lave-glace diam 4mm

POIGNEE DE PORTE AVANT

POIGNEE

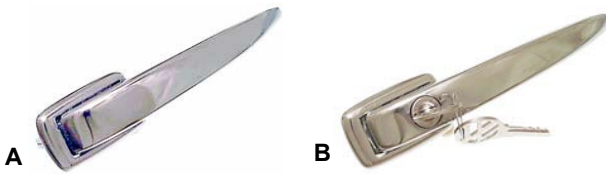
- A 17 617 poignée de porte droite sans serrure -60
- B 08 424 poignée de porte gauche ou droite 61-64 (avec clefs)
- A 08 425 poignée de porte droite sans serrure 61-64

CLEF

- C 08 420 clef profil EZDVF 50-63
- D 08 421 clef profil T 64-66

JOINT

- E 08 621 set de 2 joints de poignée de porte 50-63
- F 08 622 grand joint de poignée de porte 64-67
- G 08 592 petit joint de poignée de porte 64-67



POIGNEE DE PORTE LATERALE

- H 08 426 poignée de porte latérale 53-67 (avec clefs)
- I 08 427 bague de poignée de porte latérale 53-67
- J 17 450 joint de poignée de porte latérale 53-67

POIGNEE DE HAYON

- K 08 415 poignée en T de hayon arrière -7/63 (avec clefs)
- I 08 427 bague de poignée en T
- J 17 450 joint de poignée en T

POIGNEE DE CAPOT MOTEUR

- L 08 410 couvre mécanisme de fermeture de capot moteur 55-65
- M 08 411 joint pour couvre mécanisme réf 08410
- N 08 412 mécanisme de fermeture de capot moteur 55-65
- O 08 414 support de clef de capot moteur 55-65
- P 17 420 serrure de capot moteur 66 exclusivement
- Q 17 423 serrure de capot moteur noire 66 exclusivement
- R 17 430 serrure de capot moteur 67 exclusivement
- S 17 460 joint de poignée de capot moteur 66-67

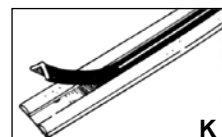
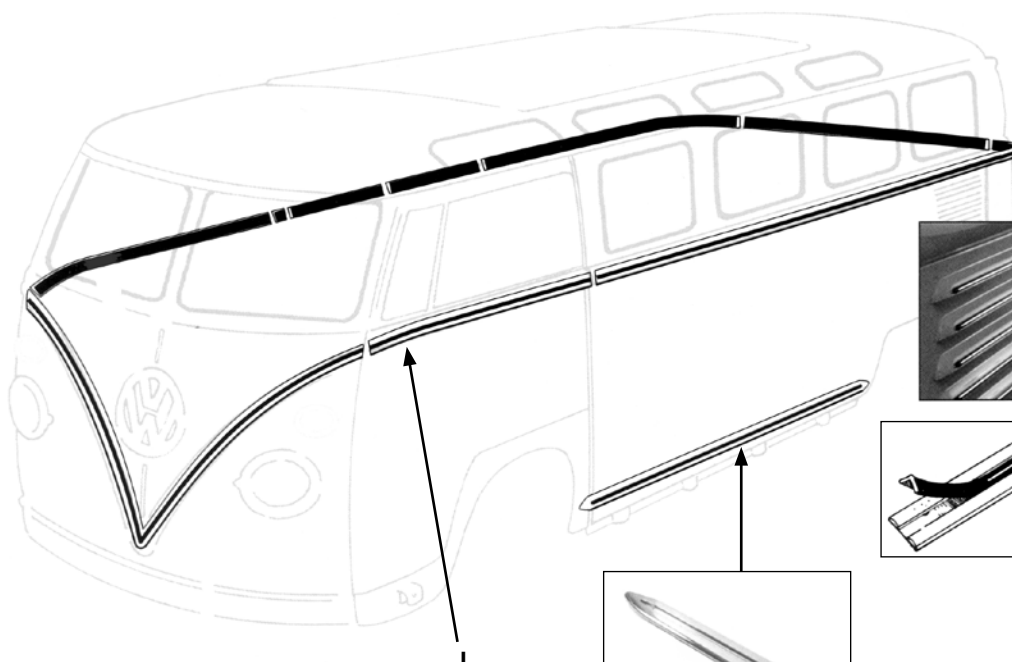
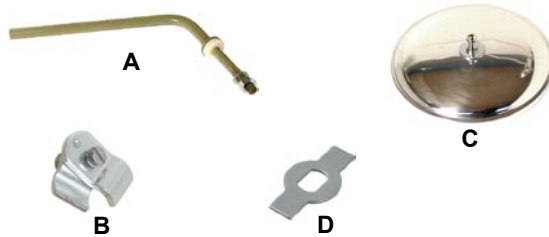


POIGNEE DE TRAPPE A ESSENCE

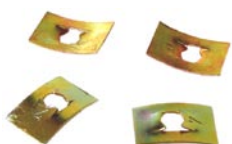
- T 08 416 serrure de fermeture de trappe à essence -66
- O 08 414 support de fermeture de trappe à essence 55-66

RETROVISEUR

- A 08 450 axe de porte pour rétroviseur -67
- B 08 453 kit de montage pour rétroviseur
- C 08 454 rétroviseur gauche ou droit -67
- D 08 456 rondelle de sécurité de rétroviseur -67 réf 08450
- E 08 455 rétroviseur gauche ou droit chromé «oreille d'éléphant» -67 (vendu complet avec axe de porte et visserie)



F



G



H

SIGLE DE FACE AVANT

- F 08 550 sigle de face avant -67 à peindre
- F 08 551 sigle de face avant -67 chromé
- G 08 552 set de 4 clips de face avant -67

EMBLEME ARRIERE

- H 08 555 emblème VOLKSWAGEN arrière -67
- G 08 554 set de 4 clips d'emblème arrière -67

BAGUETTE

TOUR DE CAISSE

les kits baguettes deluxe sont vendus complets avec leur nécessaire de montage mais sans les inserts colorés

- I 08 570 kit de baguettes deluxe 55-63
- I 08 571 kit de baguettes deluxe 64-67
- J 08 572 clip de baguette à l'unité
- K 08 573 kit inserts de couleur pour baguettes de tour de caisse toutes années rouge
- K 08 574 kit inserts de couleur pour baguettes de tour de caisse toutes années noir
- K 08 575 kit inserts de couleur pour baguettes de tour de caisse toutes années turquoise
- K 08 576 kit inserts de couleur pour baguettes de tour de caisse toutes années vert velvet
- K 08 577 kit inserts de couleur pour baguettes de tour de caisse toutes années rouge sealing wax
- K 08 578 kit inserts de couleur pour baguettes de tour de caisse toutes années bleu

DE BAS DE CAISSE

- L 08 579 baguette de bas de caisse toutes années

DE VENTILATION MOTEUR

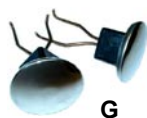
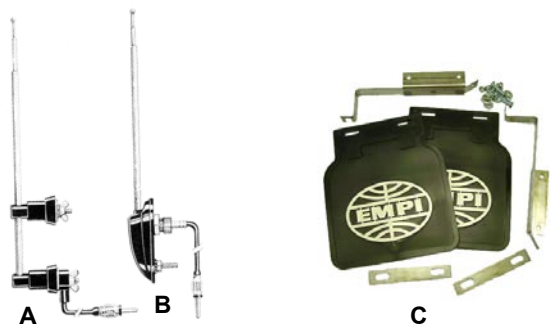
- M 08 565 chrome de louvers de ventilation moteur -3/55 310mm

ANTENNE

- A 17 820 antenne 2 points d'attache 1150mm pieds chromés -66
- B 17 825 antenne de joue d'aile 1400mm pied noir toutes années

BAVETTE

- C 08 560 set de 2 bavettes noires avec sigle EMPI -67
- D 08 561 set de 2 bavettes blanches avec sigle EMPI -67
- E 37 850 set de 2 bavettes noires avec sigle VW blanc
- F 37 855 set de 2 bavettes blanches avec sigle VW noir



CACHE TROU DE CRIC

- G 37 840 set de 2 caches trous de cric chromés
- H 37 845 set de 2 caches trous de cric siglés EMPI



MARCHE PIED

- I 08 580 marche pied caoutchouc siglé EMPI
- J 08 581 marche pied aluminium siglé EMPI

GALERIE

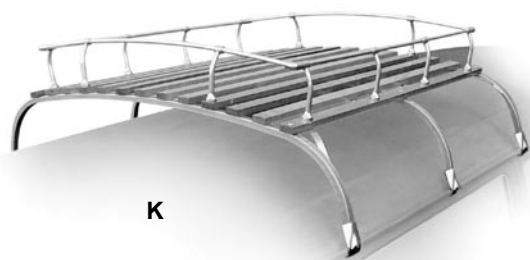
- K 08 999 galerie de toit avec lattes en bois
- L 19 330 galerie de toit céramisée **FLAT 4**

PAUPIERE

- 31 330 set de 2 paupières de phare chromées -67
- M 31 340 set de 2 paupières de phare chromées -67 **FLAT4**

GRILLE DE PHARE

- N 31 130 set de 2 grilles de phares -67

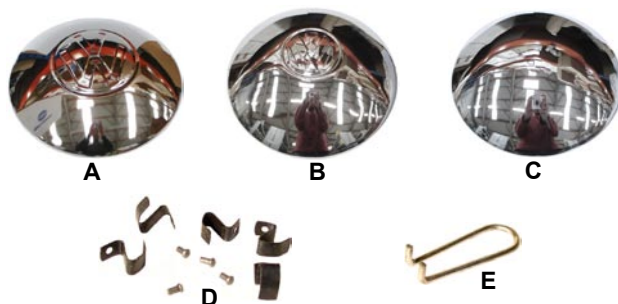


ENJOLIVEUR

- A 37 100 enjoliveur baby moon (grand sigle VW) 50-67
- B 37 110 enjoliveur baby moon (petit sigle VW) 50-67
- B 37 113 enjoliveur baby moon (petit sigle VW) 50-67 **OEM CLASSIC**
- C 37 130 enjoliveur baby moon lisse 50-67

ACCESSOIRE D'ENJOLIVEUR

- D 37 300 kit 5 clips et rivets pour enjoliveurs 50-67
- E 38 730 crochet d'extraction d'enjoliveur de roue



CACHE MOYEU

POUR EMPI

- F 37 352 cache moyeu en plastic chromé pour jante EMPI 2
- G 37 355 cache moyeu en plastic chromé pour jante EMPI
- H 37 358 set de 4 caches moyeu en alu pr jante EMPI modèle bas
- I 37 359 set de 4 caches moyeu en alu pr jante EMPI modèle haut

POUR BRM

- J 38 583 cache moyeu chromé Flat 4 pour BRM
- J 38 584 cache moyeu aluminium Flat 4 pour BRM
- K 38 585 cache moyeu aluminium Anglais pour BRM
- L 38 581 cache moyeu lisse en inox poli pour BRM
- M 38 582 cache moyeu gravé Speedwell en inox poli pour BRM
- N 05 956 cache moyeu aluminium pour BRM modèle médium
- O 05 990 cache moyeu aluminium pour BRM modèle haut

POUR ENKEI

- P 38 670 cache moyeu pour jante Flat 4 ENKEI SPOKE réf 38650
- Q 38 675 cache moyeu pour jante Flat 4 ENKEI DISH réf 38655

POUR SPRINT STAR

- R 38 475 cache moyeu Flat 4 pour jante SPRINT STAR

POUR RADAR

- S 38 820 cache moyeu chromé pour jante RADAR Flat 4 ou Anglaise

AUTRE

- T 37 356 set de 2 caches moyeu chromés (idéal pour jantes triangular)
- U 38 715 set de 2 caches moyeu chromés (se monte directement sur les tambours avant idéal avec des jantes ERCO)

ETOILE DE JANTE

- V 37 370 set de 4 étoiles chromées 3 hélices
- 37 380 set de 4 étoiles chromées 2 hélices



ADAPTATEUR DE JANTE

- W 37 920 set de 2 adaptateurs de jante 4 trous (4x130) sur tambour 5 trous (5x205)
(prévoir pour la pose de l'entretoise sur le tambour la réf 37705 et pour la pose de la jante sur l'entretoise la réf 37758)
- X 37 940 set de 2 adaptateurs de jante Porsche (5x130) sur tambour 5 trous (5x205)
(prévoir pour la pose de l'entretoise sur le tambour la réf 37705 et pour la pose de la jante sur l'entretoise la réf 37780, 37781, 5925 ou 5920)

ELARGISSEUR DE VOIE

- Y 37 945 set de 2 élargisseurs de voie 10mm 5x205
- Z 37 965 set de 2 élargisseurs de voie 25mm 5x205



----- TOUTES NOS JANTES SONT VENDUES SANS BOULONS -----

TYPE ORIGINE

- prévoir une boulonnerie à appui bombé

GRISE

A 38 150 jante type origine peinte en gris 4.5 x 15" (ET 25)

A 38 180 jante type origine peinte en gris 5.5 x 15" (ET 15)

CHROMÉE

B 38 160 jante type origine chromée 4.5 x 15" (ET 25)

B 38 170 jante type origine chromée 5.5 x 15" (ET 15)

TRIANGULAR

- prévoir une boulonnerie à appui bombé

BLANCHE

C 38 405 jante TRIANGULAR 5 x 15" (ET -2,5)

C 38 415 jante TRIANGULAR 6 x 15" (ET -3)

C 38 425 jante TRIANGULAR 7 x 15" (ET -12,5)

CHROMÉE

C 38 400 jante TRIANGULAR 5 x 15" (ET -2,5)

C 38 410 jante TRIANGULAR 6 x 15" (ET -3)

C 38 420 jante TRIANGULAR 7 x 15" (ET -12,5)

EMPI

- prévoir une boulonnerie à appui conique

- vendue avec cache-moyeu vissé

- ET 20

38 616 jante EMPI 5 branches 5.5 x 15" polie

D 38 617 jante EMPI 5 branches 5.5 x 15" chromée

E 38 618 jante EMPI 5 branches 5.5 x 15" noire et polie

F 38 619 jante EMPI 5 branches 5.5 x 15" silver et polie

G 38 613 jante EMPI 5 branches 5.5 x 15" noir mat

BRM

- prévoir une boulonnerie à appui conique

- vendue avec cache-moyeu

H 38 586 jante BRM réplique 4.5 x 15" noire (ET 14)

H 38 590 jante BRM réplique 5.5 x 15" noire (ET 14)

H 38 588 jante BRM réplique 5 x 15" noir mat (ET 14)

H 38 589 jante BRM réplique 5 x 15" noire (ET 14)

H 38 608 jante BRM réplique 6.5 x 15" noire (ET 12)

BRM Flat 4

- prévoir boulons réf 37746

- vendue avec cache-moyeu

- ET 5

- réplique parfaite d'une vraie jante BRM d'époque : aspect granuleux et défauts de surface

I 38 604 jante BRM réplique **FLAT4** 5 x 15" noire

RADAR

- prévoir une boulonnerie à appui conique

- vendue avec cache-moyeu

- ET 20

J 38 800 jante RADAR 5 x 15" anthracite

38 805 jante RADAR 5 x 15" noire

38 810 jante RADAR 5 x 15" polie

K 38 815 jante RADAR 5 x 15" chromée

SPRINTSTAR

- prévoir une boulonnerie à appui conique

- vendue avec cache-moyeu

- ET 20

38 465 jante SPRINTSTAR 5 x 15" noir mat et silver

L 38 466 jante SPRINTSTAR 5 x 15" noir et polie

ENKEI SPOKE

- prévoir boulons réf 37746

- vendue avec cache-moyeu

- ET 12

M 38 650 jante ENKEI SPOKE 5.5 x 15" anthracite **FLAT4**

N 38 651 jante ENKEI SPOKE 5.5 x 15" anthracite **EMPI**

O 38 652 jante ENKEI SPOKE 5.5 x 15" chromée **EMPI**

ENKEI DISH

- prévoir une boulonnerie à appui conique

- vendue avec cache-moyeu

P 38 656 jante ENKEI DISH 5.5 x 15" (ET 23) **EMPI**

ERCO

- prévoir une boulonnerie à appui bombé

Q 38 723 jante ERCO 3.5 x 15" (ET 45)

R 38 724 jante ERCO 6 x 15" (ET -13)

ART

- prévoir une boulonnerie à appui conique

- vendue avec cache-moyeu

- ET 16

38 630 jante ART 5 x 15" polie

38 631 jante ART 5 x 15" chromée

38 632 jante ART 5 x 15" grise

38 633 jante ART 5 x 15" noire

S 38 634 jante ART 5 x 15" anthracite

Entraxe
5 x 205

			
	A - Type origine	B - Type origine	C - Triangular
			
D - Empi 5 branches	E - Empi 5 branches	F - Empi 5 branches	G - Empi 5 branches
			
H - BRM	I - BRM Flat4	J - RADAR	K - RADAR
			
L - SPRINTSTAR	M - Enkei Spoke	N - Enkei Spoke	O - Enkei Dish
			
P - Enkei Dish	Q - Erco	R - Erco	S - ART

BOULONNERIE DE ROUE

A APPUI BOMBE

ECROU

- A 05 920 écrou de roue débouché à appui bombé (14x1,5)
- B 05 925 écrou de roue bouché chromé à appui bombé (14x1,5)
- C 37 780 set de 5 écrous de roue aluminium style PORSCHE à appuis bombé (14x1,5) noir anodisé
- D 37 781 set de 5 écrous de roue aluminium style PORSCHE à appuis bombé (14x1,5) finition alu

CACHE ECROU

- E 37 357 set de 4 caches écrou de roue en plastique noir pour jantes «BIG»

BOULON

- F 37 705 boulon de roue à appui bombé -7/67 (12x1,5) longueur de filetage 12mm tête 19mm (*comme origine*)
- G 37 710 boulon de roue à appui bombé 8/67- (14x1,5) longueur de filetage 19mm tête 19mm (*comme origine*)
- H 37 745 boulon de roue à appui bombé (14x1,5) longueur de filetage 30mm tête 17mm
- I 37 735 set de 5 boulons de roue chromés à appui bombé (12x1,5) longueur de filetage 16mm tête 22mm
- I 37 730 set de 4 boulons de roue chromés à appui bombé (14x1,5) longueur de filetage 19mm tête 22mm
- J 37 795 set de 6 boulons de roue à appuis bombé tête en 17mm (14x1,5) idéal pour monter les adaptateurs réf 37930 (*un kit peut monter 2 roues*)

A APPUI CONIQUE

ECROU

- K 37 758 set de 4 écrous de roues chromés à appuis conique (1/2x20) pour réf 37754 ou l'entretoise 37920
- L 05 953 set de 5 écrous de roues chromés à appuis conique (14x1,5) tête en 17mm

BOULON

- M 37 753 boulon de roue chromé à appui conique (12x1,5) longueur de filetage 22mm tête 17mm
- M 37 746 boulon de roue chromé à appui conique (12x1,5) pour jantes BRM FLAT 4, ENKEI, SPRINT STAR longueur de filetage 37mm tête 17mm
- M 37 750 boulon de roue chromé à appui conique (14x1,5) longueur de filetage 27mm tête 17mm
- M 37 747 boulon de roue chromé à appui conique (14x1,5) pour jantes BRM FLAT 4, ENKEI, SPRINT STAR longueur de filetage 37mm tête 17mm

KIT GOUJONS

- N 37 754 set de 4 écrous et goujons à appuis conique (14x1,5 filet dans le tambour et 1/2x20 pour l'écrou)
- N 37 755 set de 5 écrous et goujons à appuis conique (12x1,5 dans le tambour et l'écrou)

A APPUI PLAT

- O 37 756 set de 4 goujons et écrous à appuis plat (14x1,5 filet dans le tambour et 1/2x20 pour l'écrou)
- O 37 757 set de 5 goujons et écrous à appuis plat (12x1,5 dans le tambour et l'écrou)

RONDELLES

- P 37 791 set de 4 rondelles de conversion de boulonnerie de type conique en boulonnerie bombée
- Q 37 790 set de 5 rondelles aluminium de centrage de jantes de type erco 0,120



BOULONNERIE ANTIVOL

- A 37 770 set de 4 boulons antivol appuis conique (14x1,5)
- A 37 775 set de 4 boulons antivol à appuis conique (12x1,5)
- B 37 771 set de 4 écrous antivol à appuis bombé (14x1,5)
- B 37 772 set de 4 écrous antivol à appuis bombé (12x1,5)
- C 37 773 set de 4 écrous antivol à appuis conique (14x1,5)
- C 37 774 set de 4 écrous antivol à appuis conique (1/2x20)
- C 37 776 set de 4 écrous antivol à appuis conique (12x1,5)
- D 37 777 set de 4 écrous antivol à appuis plat (1/20-20)
- D 37 778 set de 4 écrous antivol à appuis plat (12x1,5)



GOUJONS

- E 37 785 set de 5 goujons de roues (14x1,5) longueur 47mm
- E 37 786 set de 5 goujons de roues (14x1,5) longueur 56mm
- E 37 787 goujon de roue (14x1,5) longueur 67mm
- F 37 740 set de 5 goujons de roues (14x1,5)



PNEU

- G D 1406 pneu 135 SR15 NANKANG (dessin Michelin X)
- G 39 106 pneu 145 SR15
- G 39 110 pneu 155 TR15
- G 39 120 pneu 165 TR15
- G 39 130 pneu 185/65 TR15
- G 39 140 pneu 195/60 HR15
- G 39 150 pneu 205/60 HR15
- G 39 160 pneu 185/70/14
- G 39 165 pneu 185/70/14 renforcé



CHAMBRE A AIR

- H 39 190 chambre à air 125-135/15"

VALVE

- I D1412 valve de roue chromée pour jante acier

CAPUCHON DE VALVE

- J 98 230 set de 4 capuchons de valves de roues rondes MOON



FLANC DE COULEUR

FLANC BLANC

- K 37 800 jeu de 4 flancs blancs 15"
- K 37 802 jeu de 4 flancs blancs 14"

LISERET DE COULEUR

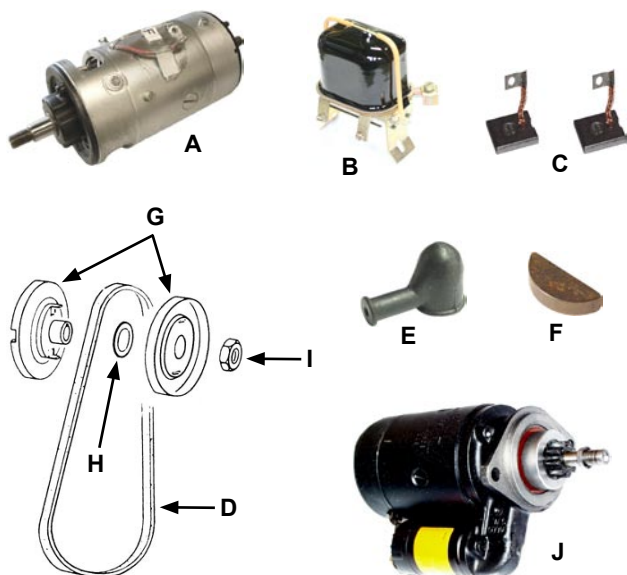
- L 37 805 set de 4 flancs noirs à liseret rouge 14"
- L 37 807 set de 4 flancs noirs à liseret blanc 14"
- L 37 806 set de 4 flancs noirs à liseret rouge 15"
- L 37 808 set de 4 flancs noirs à liseret blanc 15"



CERCLAGE DE JANTE

- M 37 320 set de 4 cerclages de jantes chromés 15"





DYNAMO

- A 81 095 dynamo reconditionnée 6 Volts (diamètre 90mm)
(prévoir régulateur réf 81130)

REGULATEUR

- B 81 131 régulateur pour dynamo 6 Volts

CHARBON

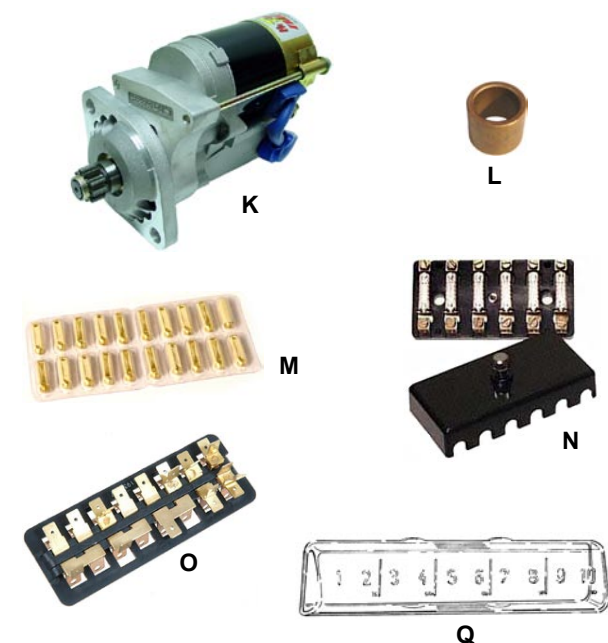
- C 81 114 set de 2 charbons de dynamo 6 Volts (diamètre 90mm)

COURROIE

- D 81 200 courroie de dynamo

PERIPHERIQUE

- E 81 104 caoutchouc de protection de contacts de génératrice
F 81 105 clavette de dynamo
G 81 140 poulie de dynamo 6 Volts
H 81 160 rondelle pour poulie dynamo (ép 0,5mm)
I 81 165 boulon de poulie de dynamo (comme origine)



DEMARREUR

- J 82 404 démarreur reconditionné 6 Volts
K 82 412 démarreur High-Torque 12 Volts pour volant moteur 6 Volts
(109 dents)

BAGUE

- L 82 475 bague de démarreur 6 Volts
L 82 485 bague conversion de démarreur 6 Volts en 12 Volts

FUSIBLE

- M 82 655 blister de 20 fusibles de 8 ampères
M 82 656 blister de 20 fusibles de 16 ampères

BOITE A FUSIBLE

- N 82 647 boîte à fusibles 6 fusibles -60 (vendue avec le couvercle fusible)
O 09 405 boîte à fusibles 8 fusibles 60-67 (vendue sans couvercle fusible)
P 82 651 clip de boîte à fusibles pour boîtier 8 fusibles
Q 82 640 couvercle fusibles pour boîtier à 8 fusibles

CONVERTISSEUR DE VOLTAGE

ces appareils permettent de garder des accessoires 6 Volts quand le véhicule est en 12 Volts

- R 84 110 réducteur de voltage 12 Volts --> 6 Volts (non réglable)
S 84 130 réducteur de voltage 12 Volts --> 6 Volts (idéal pour le moteur d'essuie-glace car il dispose d'un potentiomètre qui permet de régler sa vitesse)

RELAIS

DE CLIGNOTANTS

- T 82 850 relais de clignotant 6 Volts (3 broches)
U 82 855 relais de clignotant 6 Volts (2 broches) pour véhicules non équipé de bouton de warning

DE PHARES

- V 82 735 inverseur code au pied -7/65
W 82 805 relais de phares 6 Volts 66 uniquement

DE DEMARREUR

- X 82 430 kit relais de démarreur 6 Volts

CONTACTEUR DE DEMARREUR

A 07 600 contacteur de démarreur 55-67



COMMODO DE CLIGNOTANT

09 415 commodo de clignotant 59-65 (3 fils, pour les modèles Europe)

B 09 420 commodo de clignotant 57-65 (6 fils)

09 425 commodo de clignotant 66-67

INTERRUPTEUR

C 07 605 interrupteur de phare 55-67

D 07 620 interrupteur d'essuie-glace 55-65



BOUTON

E 91 855 bouton d'interrupteur de phares, de câble de starter et de réserve 55-66 en bakélite ivoire

E 91 856 bouton d'interrupteur de phares, de câble de starter et de réserve 55-66 en bakélite noir

F 91 865 bouton de commodo de phares 55-66 en bakélite ivoire

F 91 866 bouton de commodo de phares 55-66 en bakélite noir



ALLUME CIGARE

G 91 841 allume cigare 6 Volts noir

G 91 842 allume cigare 6 Volts gris

G 91 843 allume cigare 6 Volts ivoire



KLAXON

H 82 910 klaxon 6 Volts

I 82 905 set de 2 joints de contacteurs de klaxon



BATTERIE ET PERIPHERIQUE

J 82 610 batterie 6 Volts "style origine" (livrée sans acide)

K 82 633 câble de batterie positif avec cosse

L 82 634 tresse de masse-batterie avec cosse (longueur 33cm)

M 82 635 tresse de masse oeil/oeil 8" (longueur 20cm)

M 82 636 tresse de masse oeil/oeil 12" (longueur 30cm)



CABLAGE ELECTRIQUE

- ces kits reprennent les couleurs originales et sont cossés et gainés comme à l'origine

- fabriqués pour le marché américain, certaines modifications au niveau des clignotants et des feux stops sont à prévoir

- les tresses de masse et câble de batterie ne sont pas compris

N 09 700 système électrique 58-63

N 09 701 système électrique 64

N 09 702 système électrique 65

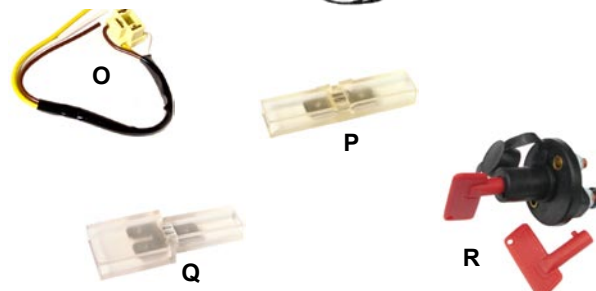
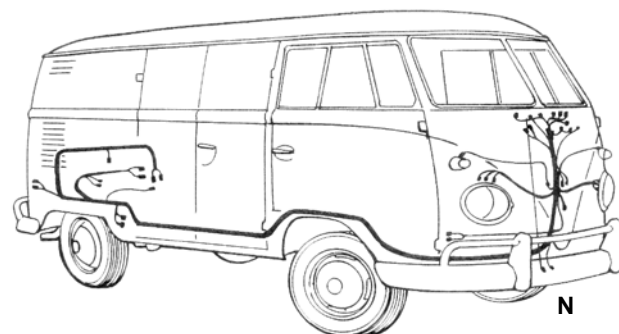
N 09 703 système électrique 66-67

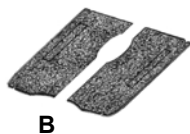
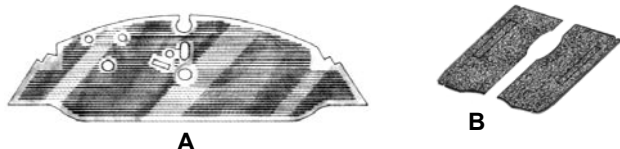
O 83 415 fils d'alimentation de phares (avec cosse)

P 84 140 connection simple

Q 84 145 connection Y

R 84 310 coupe-circuit antivol





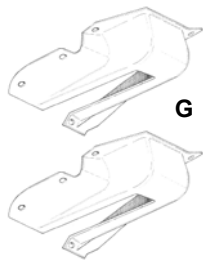
CAOUTCHOUC D'INTERIEUR

- A 07 201 tapis caoutchouc avant 55-59
 A 07 200 tapis caoutchouc avant 59-67
 B 07 210 set de 2 tapis caoutchouc gauche et droit sous banquette avant 63-67
 C 07 238 tapis caoutchouc entre les 2 sièges avant



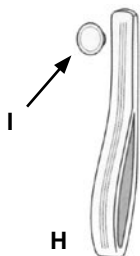
MONTAGE PANNEAU DE PORTE

- D 07 227 set de montage de panneaux de portes -64 (60 rondelles et vis)
 E 07 228 clip de montage de panneau de porte 65-67 (il en faut 60 par véhicule)



PARE SOLEIL

- F 07 350 set de 2 pare-soleil blanc 52-67 (sans miroir passager)
 F 07 353 set de 2 pare-soleil noir 52-67 (sans miroir passager)



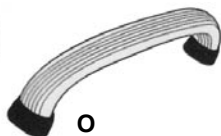
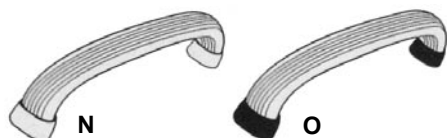
CACHE MECANISME HAYON

- G 07 372 set de 2 caches de mécanisme de hayon 64-67



BRASSIERE

- H 07 373 brassière blanche 50-67
 I 07 374 capuchon pour brassière 50-67



RETROVISEUR

- J 08 445 rétroviseur intérieur 55-64



PLAFONNIER

- K 07 380 plafonnier complet -67 (complet avec lentille)
 L 07 381 lentille de plafonnier -67 seule
 M 07 382 bouton de plafonnier 55-67

ACCESSOIRE DE TABLEAU DE BORD

- N 07 150 poignée de tableau de bord beige pieds beiges -67
 O 07 151 poignée de tableau de bord beige pieds noirs -67
 P 07 190 plaque bouche trou d'autoradio 55-67
 Q 07 260 joint de protection de support de colonne de direction -67
 R 07 195 cerclage chromé de compteur 55-67

RetroSound
Listen Sound for your Car!



AUTO-RADIO RETROSOUND

- 99 013 auto-radio Retrosound avec façade chromée (12volts, affichage LCD, 4x60watts, equalizer DSP, branchement USB pour lecteur MP3, prises RCA pour amplis, télécommande)
 S 99 009 centreur chromé avec boutons chromés pour montage auto-radio Retrosound dans Combi Split
 T 99 028 haut-parleur Retrosound 2 voies 100W pour tableau de bord combi 55-67 (avec platine de montage)

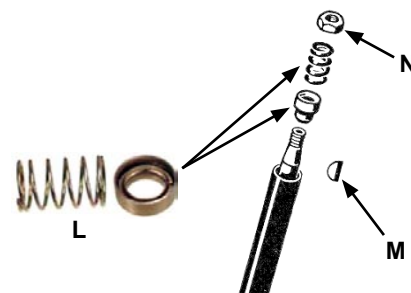
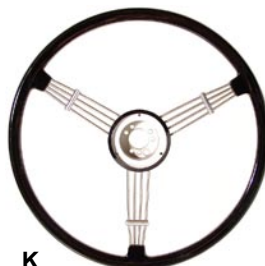
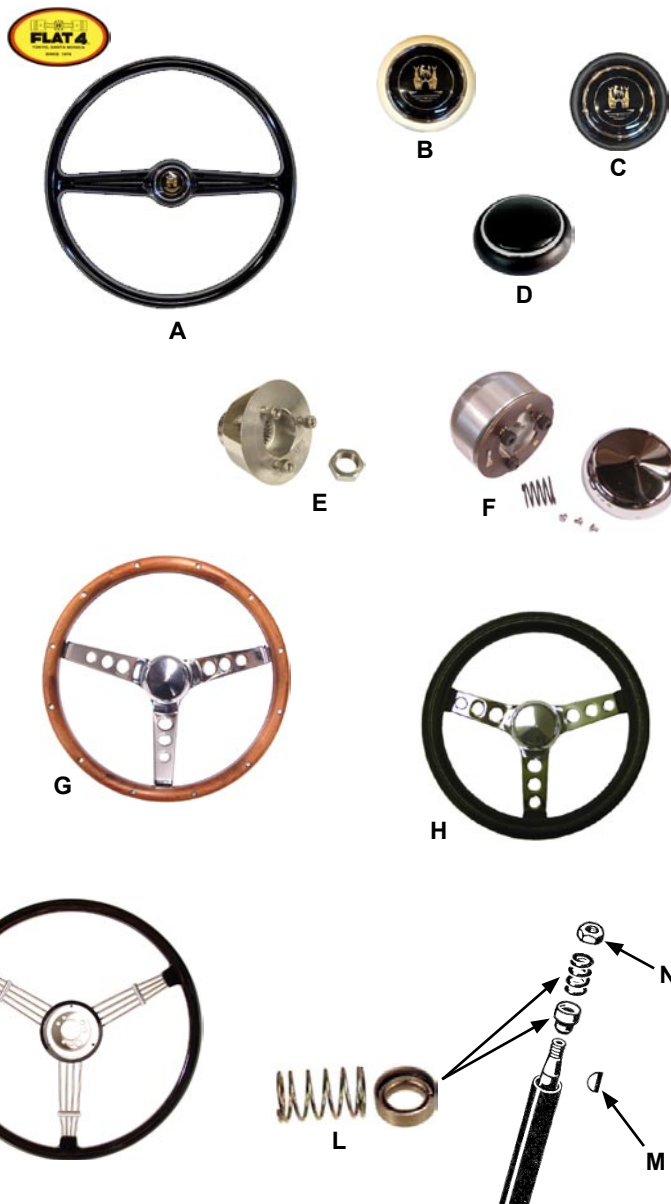


VOLANT

- A 07 160 volant blanc -67 comme origine **FLAT 4**
(vendu sans bouton de klaxon)
- A 07 161 volant noir -67 comme origine **FLAT 4**
(vendu sans bouton de klaxon)
- A 07 164 volant gris -67 comme origine **FLAT 4**
(vendu sans bouton de klaxon)
- B 07 162 bouton de klaxon blanc siglé WOLFSBURG -67
- C 07 163 bouton de klaxon noir siglé WOLFSBURG -67
- 07 165 bouton de klaxon gris siglé WOLFSBURG -67
- D 94 154 bouton de klaxon noir -67
- E 07 022 moyeu pour volant BANJO 55-67
- F 07 023 moyeu pour volant GRANT et FLAT 4 GT 55-67
- G 98 700 volant GRANT 3 branches chromées et tour bois
diamètre 13 1/2"
- H 98 702 volant GRANT 3 branches chromées diamètre 12"
- H 98 703 volant GRANT 3 branches chromées diamètre 13 1/2"
- I 98 704 volant GRANT 3 branches chromées diamètre 15"
- J 94 300 volant FLAT 4 GT 3 branches chromées et tour bois
diamètre 15 1/2"
- K 94 305 volant BANJO blanc diamètre 15 1/2"
- K 94 310 volant BANJO noir diamètre 15 1/2"

ACCESSOIRE

- L 04 306 roulement de colonne de direction -67
(vendu avec son ressort)
- M 04 307 clavette de volant -67
- N 04 308 écrou de volant -67



CEINTURE

TYPE ORIGINE NOIRE

nos ceintures type origine sont vendues avec le nécessaire de montage et sont aux normes CE

- O 07 310 ceinture de sécurité avant à enrouleur (3 points d'attache)
- P 92 908 ceinture de sécurité avant manuelle (3 points d'attache)
- 07 320 ceinture de sécurité arrière à enrouleur (3 points d'attache)
- Q 92 918 ceinture de sécurité arrière manuelle (2 points d'attache)

TYPE ORIGINE COULEUR

nos ceintures type origine sont vendues avec le nécessaire de montage et sont aux normes CE

- R 92 952 ceinture de sécurité arrière beige manuelle (2 points d'attache)
- R 92 953 ceinture de sécurité arrière bleue manuelle (2 points d'attache)
- R 92 954 ceinture de sécurité arrière rouge manuelle (2 points d'attache)

PERIPHERIQUE

- S 07 316 extension de ceinture
- T 07 340 paire de plaque de montage de ceinture avec écrous
- U 07 343 plaque de montage pour ceinture
- V 07 344 vis de ceinture de sécurité

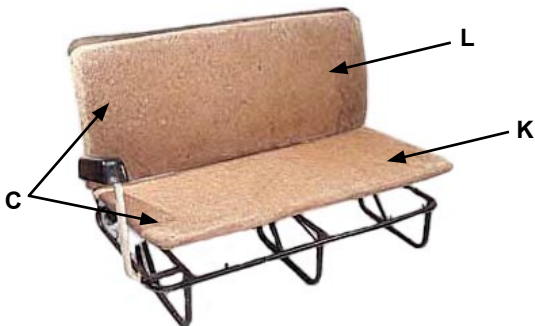




A



B



L

K

C



E

D

F

G



H

I

J



O

P

Q

R

S

T

WOB

2 POINTS

nos ceintures WOB sont vendues avec le kit de montage

- A 92 940 ceinture de sécurité manuelle style WOB arrière noire
- A 92 941 ceinture de sécurité manuelle style WOB arrière grise
- A 92 942 ceinture de sécurité manuelle style WOB arrière beige
- A 92 943 ceinture de sécurité manuelle style WOB arrière rouge

3 POINTS

- B 92 944 ceinture de sécurité manuelle style WOB avant ou arrière noire
- B 92 945 ceinture de sécurité manuelle style WOB avant ou arrière grise
- B 92 946 ceinture de sécurité manuelle style WOB avant ou arrière beige
- B 92 947 ceinture de sécurité manuelle style WOB avant ou arrière rouge

REMBOURRAGE DE SIEGE

AVANT

- C 07 700 rembourrage assise et dossier pour véhicule équipé d'une banquette 3 places -67
- D 07 701 rembourrage d'assise de siège 1/3 62-67
- E 07 702 rembourrage de dossier de siège 1/3 62-67
- F 07 703 rembourrage d'assise de siège 2/3 62-67
- G 07 704 rembourrage de dossier de siège 2/3 62-67

CENTRALE

BANQUETTE 1/3-2/3

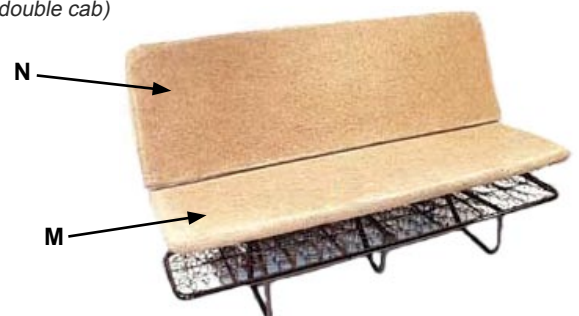
- H 07 705 rembourrage d'assise de banquette centrale -67
- I 07 706 rembourrage de dossier 1/3 -67
- J 07 707 rembourrage de dossier 2/3 -67

BANQUETTE 3/4

- K 07 711 rembourrage d'assise de banquette 3/4 -67
- L 07 708 rembourrage de dossier de banquette 3/4 -67

ARRIERE

- M 07 709 rembourrage d'assise de banquette arrière -67 (sauf double cab)
- N 07 710 rembourrage de dossier de banquette arrière -67 (sauf double cab)



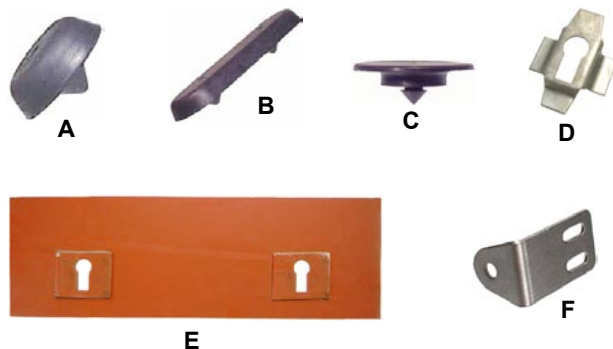
N

M

PERIPHERIQUE

- O 07 255 cale de retenue de banquette centrale -67 (4 par véhicule)
- P 07 256 cale de retenue de banquette arrière -67 (2 par véhicule)
- Q 07 257 boulon pour cale de retenue de banquette centrale et arrière -67 (6 par véhicule)
- R 92 838 écrou papillon pour boulon réf 07257
- S 07 258 entretoise entre banquette et plancher -67 (il en faut 4 par véhicule)
- T 07 720 butée de dossier 63-67

- A 07 721 caoutchouc rond de butée de siège 60 et 63-67
(il en faut 4 par véhicule)
- B 07 722 caoutchouc long de butée de siège 61-62
(il en faut 4 par véhicule)
- C 07 723 butée de banquette centrale 2/3 63-67
- D 08 771 tôle de fixation de boulon de cale de retenue
de banquette centrale et arrière -67
- E 08 772 plaque de fixation de boulon de cale de retenue
de banquette centrale et arrière -67
- F 07 724 équerre de fixation de dossier de banquette arrière -67



LEVIER DE VITESSE

A DEBATTEMENT REDUIT

- G 07 405 levier «DRAG FAST» **SCAT** -65
- G 07 410 levier «DRAG FAST» **SCAT** 66-67
- H 07 415 levier «TRIGGER» **EMPI** -67
- I 07 416 levier **CSP** 50-60
- I 07 417 levier **CSP** 61-65
- I 07 418 levier **CSP** 66-67



QUICK SHIFT

- J 91 690 quick shift aluminium

ACCESSOIRES DE LEVIER ORIGINE

- K 91 740 boule de levier de vitesses ivoire -67 (filet 10mm)
- K 91 741 boule de levier de vitesses noir -67 (filet 10mm)
- L 91 665 plaque sous levier de vitesse toutes années
- M 91 650 soufflet de levier de vitesse 58-67



PEDALIER

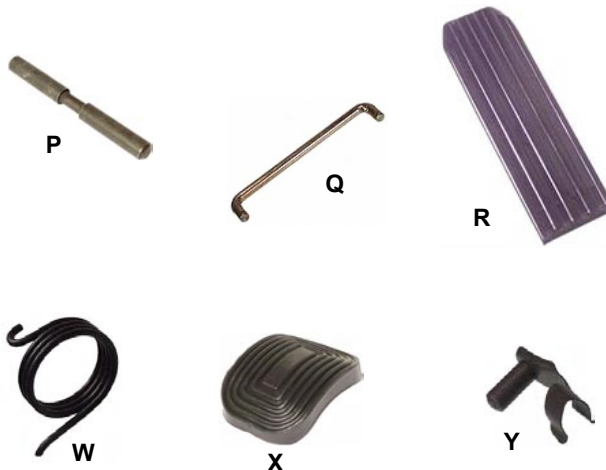
PEDALE D'ACCELERATEUR

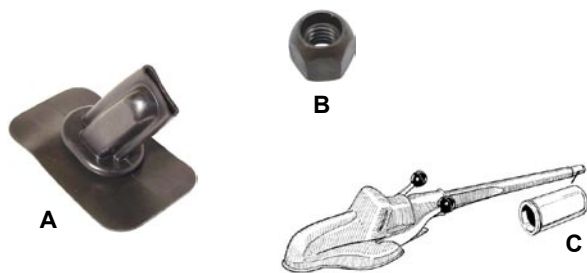
- N 07 505 kit de réparation de pédale d'accélérateur -67
- O 07 516 soufflet de pédale d'accélérateur -67
- P 07 506 axe de pédale d'accélérateur -67
- Q 07 508 biellette de poussée de pédale d'accélérateur sur câble -67
- R 07 509 pédale d'accélérateur -67



PEDALE D'EMBRAYAGE ET FREIN

- S 07 507 joint de pédale de frein ou d'embrayage -67
- T 07 510 tampon rond de pédale de frein ou d'embrayage 55-59
- U 07 511 tampon carré de pédale de frein ou d'embrayage 60-67
- V 07 512 butée de pédale de frein ou d'embrayage -67
- W 07 513 ressort de rappel de pédale de frein -67
- X 91 100 caoutchouc de pédale de frein ou d'embrayage 57-67
- Y 06 800 clip de câble d'embrayage -67





FREIN A MAIN

- A 07 265 soufflet de frein à main -67
- B 91 684 boulon de réglage de tension de câble de frein à main
- C 91 685 bouton de frein à main ivoire -67
- C 91 686 bouton de frein à main noir -67

PORTE AVANT

VERROU DE DEFLECTEUR

- D 91 286 verrou de déflecteur chromé gauche -67
- D 91 287 verrou de déflecteur chromé droit -67
- E 91 293 set de 2 rivets de fixation de loquet de déflecteur pour toutes années

POIGNEE DE FERMETURE DE PORTE

- F 91 284 poignée intérieure de porte origine chromée -60
- G 07 800 poignée intérieure de porte origine beige 61-64
- G 07 801 poignée intérieure de porte origine grise 61-64
- G 07 802 poignée intérieure de porte origine noire 61-64
- H 07 803 poignée intérieure de porte origine beige 64-66
- H 07 804 poignée intérieure de porte origine grise 64-66
- I 07 805 poignée intérieure de porte origine grise 67
- J 07 806 vis pour poignée intérieure de porte 64-67
- K 07 807 poignée de fermeture de porte grise claire 66-67 (vendue avec vis)

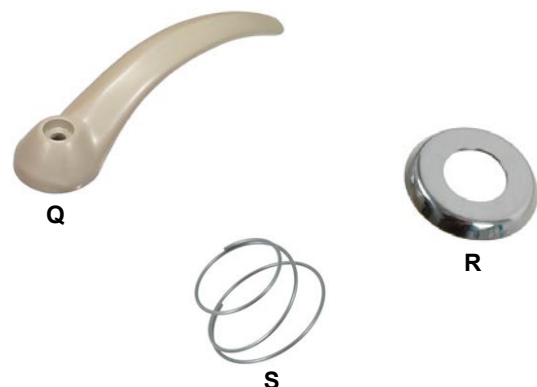
PERIPHERIQUE

- L 91 241 rondelle de poignée de fermeture de porte -60 ivoire
- L 91 242 rondelle de poignée de fermeture de porte -60 noire
- M 91 232 set de 4 rondelles de poignée de fermeture de porte 61-66 noires
- M 91 233 set de 4 rondelles de poignée de fermeture de porte 61-66 ivoires
- N 91 245 rondelle de poignée de fermeture de porte 67 grise
- O 91 234 set de 4 axes de poignée de fermeture de porte -67
- P 91 237 ressort de poignée de fermeture de porte

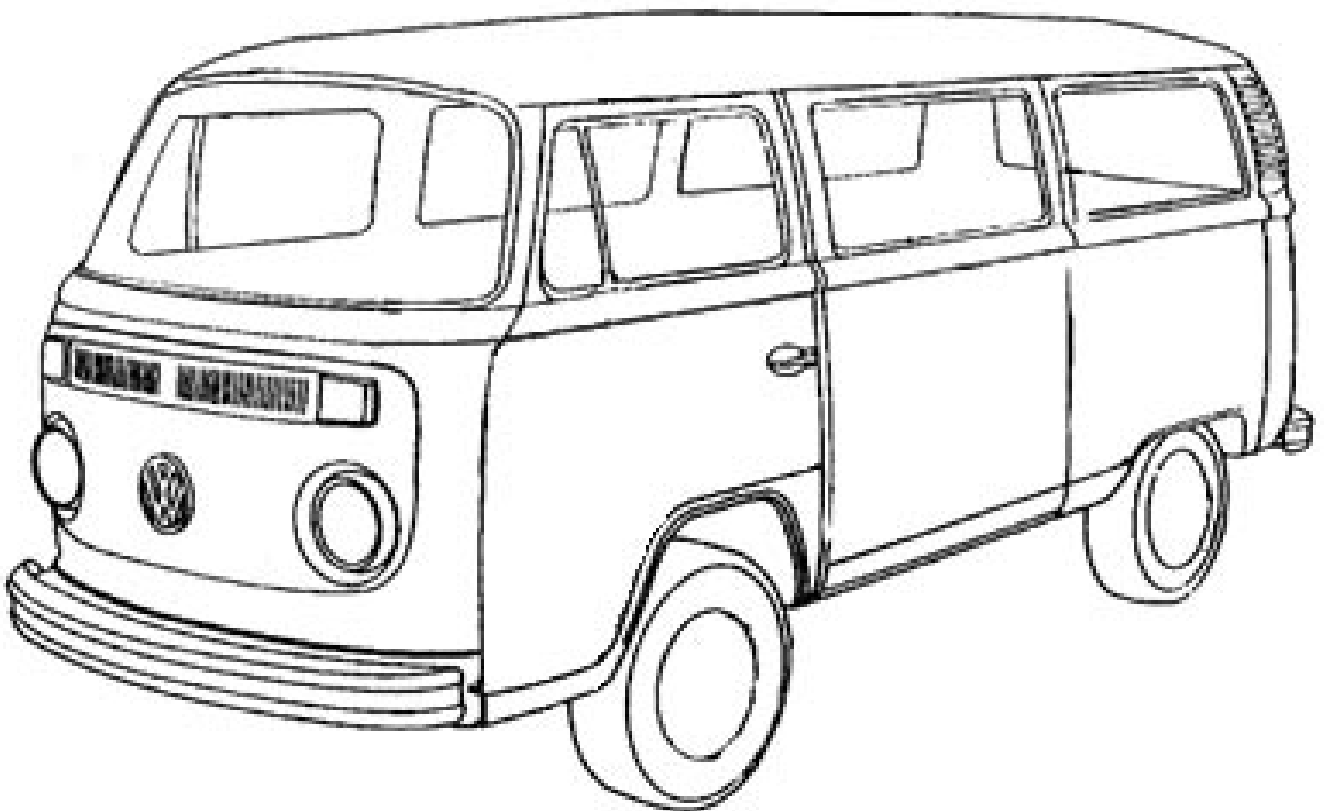


PORTE BATTANTE

- Q 07 808 poignée intérieure de porte battante beige -67
- Q 07 809 poignée intérieure de porte battante noire -67
- Q 07 813 poignée intérieure de porte battante grise -67
- Q 07 810 poignée intérieure de porte battante chromée -67
- J 07 806 vis pour poignée intérieure de porte battante
- R 07 811 rondelle chromée sous poignée de porte battante
- S 07 812 ressort de poignée intérieure de porte battante

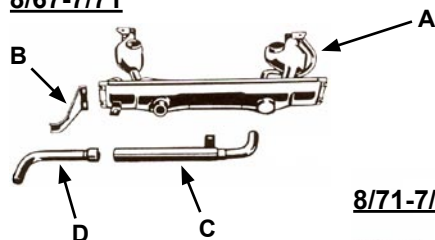


COMBI

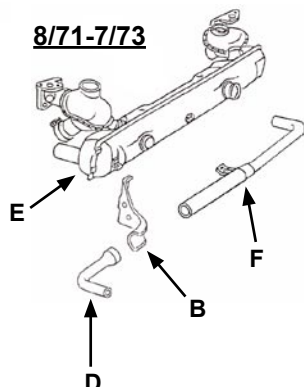


BAY WINDOW

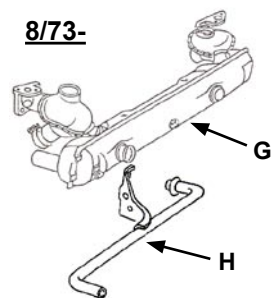
8/67-7/71



8/71-7/73



8/73-



ECHAPPEMENT D'ORIGINE

8/67-7/71

- A 02 153 échappement 8/67-7/71 sortie à gauche (*allemand*)
- B 02 172 patte support sortie d'échappement 8/67-7/73
- C 02 173 tube sortie d'échappement 8/67-7/71 pour sortie à gauche
- D 02 176 tube sortie d'échappement 8/67-7/73

8/71-7/73

- E 02 165 échappement 8/71-7/73 pour sortie en 3 pièces (*allemand*)
- B 02 172 patte support sortie d'échappement 8/67-7/73
- F 02 174 tube sortie d'échappement 8/71-7/73 pour sortie à droite
- D 02 176 tube sortie d'échappement 8/67-7/73

8/73-

- G 02 163 échappement 8/73-8/79 pour sortie en 1 pièce (*allemand*)
- H 02 170 sortie d'échappement 1 pièce pour réf 02163

ECHAPPEMENT SPORT TYPE 1

4 EN 1

- I 23 205 collecteur 4 en 1 petite bride 13/15/1600cc
- I 23 204 collecteur 4 en 1 petite bride 13/15/1600cc **CERAMIQUE**
- I 23 208 collecteur 4 en 1 petite bride 13/15/1600cc en **INOX**
- J 23 211 collecteur 4 en 1 petite bride 13/15/1600cc PREMIUM EXTRACTOR pour silencieux PHAT
- J 23 212 collecteur 4 en 1 petite bride 13/15/1600cc PREMIUM EXTRACTOR **CERAMIQUE** pour silencieux PHAT

SILENCIEUX

- K 02 820 silencieux simple T-Bird petite bride 3 vis
- K 02 823 silencieux simple T-Bird **CERAMIQUE** petite bride 3 vis
- L 02 830 silencieux double T-Bird petite bride 3 vis
- M 02 835 silencieux PHAT EMPI 7/67-7/71 (*prévoir 23211 ou 23212*)
- M 02 836 silencieux PHAT EMPI **CERAMIQUE** 7/67-7/71 (*prévoir 23211 ou 23212*)

PYTHON CSP

- N 02 335 échappement PYTHON diamètre 42mm 7/67-7/71
- N 02 336 échappement PYTHON diamètre 45mm 7/67-7/71
- O 23 355 set de 2 J-tubes pour échappement Python diam 42mm
- O 23 365 set de 2 J-tubes pour échappement Python diam 45mm

ECHAPPEMENT SPORT TYPE 4

- P 02 415 échappement T4 double sorties
- Q 02 880 échappement T4 en INOX avec une sortie
- R 02 970 échappement T4 Python **CSP** diam 42mm

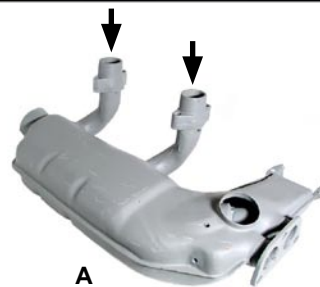
J-TUBE

- S 02 530 set de 2 J-tubes pour moteur T4 -78



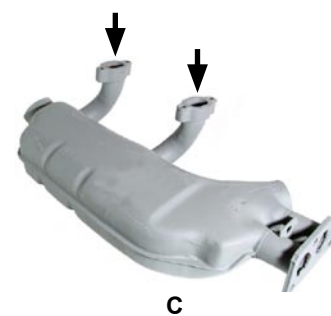
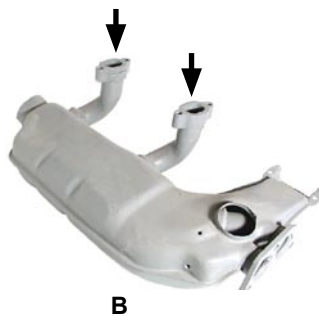
BOITE DE CHAUFFAGE

- A 02 501 boîte de chauffage g 1.7/1.8L 8/71-7/78 et 2L CJ -8/78
- A 02 502 boîte de chauffage d 1.7/1.8L 8/71-7/78 et 2L CJ -8/78
- B 02 691 boîte de chauffage g 8/78-7/79 entrée d'air rectangulaire
- B 02 692 boîte de chauffage d 8/78-7/79 entrée d'air rectangulaire
- C 02 701 boîte de chauffage g 8/78-7/79 entrée d'air ronde
- C 02 702 boîte de chauffage d 8/78-7/79 entrée d'air ronde



MANCHON DE CONTROLE

- D 02 511 manchon de contrôle de boîte de chauffage g pour boîte réf 02501
- D 02 512 manchon de contrôle de boîte de chauffage d pour boîte réf 02502
- D 02 711 manchon de contrôle de boîte de chauffage g pour boîte réf 02691 et 02701
- D 02 712 manchon de contrôle de boîte de chauffage d pour boîte réf 02692 et 02702



TUBE DE RACCORD

- E 02 521 tube de raccord g entre boîte de chauffage et manchon
- E 02 522 tube de raccord d entre boîte de chauffage et manchon



JOINT D'ÉCHAPPEMENT & COLLIER

ORIGINE

- F 02 189 kit joints d'échappement 8/67-7/73 pour sortie 3 pièces
- 02 179 kit joints d'échappement 8/73-8/79
- G 25 510 joint d'échappement/culasse
- H 25 550 joint de réchauffage de pipe d'adm. à simple réchauf. 1/63-
- I 25 400 collier de fixation pour tube silencieux / boîte de chauffage
- J 25 435 écrou d'échappement en cuivre 12 x 8 mm
- K 25 436 kit de 8 boulons 11 x 8 mm pour pose échap. ou carbus



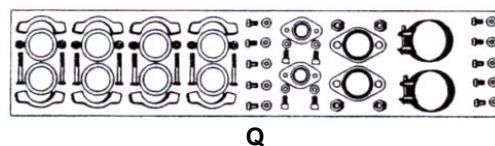
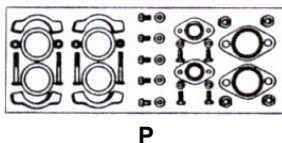
PERFORMANCE

- L 23 710 joint collecteur/silencieux pour 4 en 1 petite bride 3 vis
- M 23 715 joint collecteur/silencieux pour 4 en 1 petite bride 3 vis en cuivre
- N 25 515 joint d'échappement/culasse taille d'origine en cuivre
- O 42 810 set de 2 plaques de fermeture de préchauffage



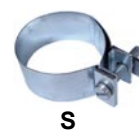
KITS

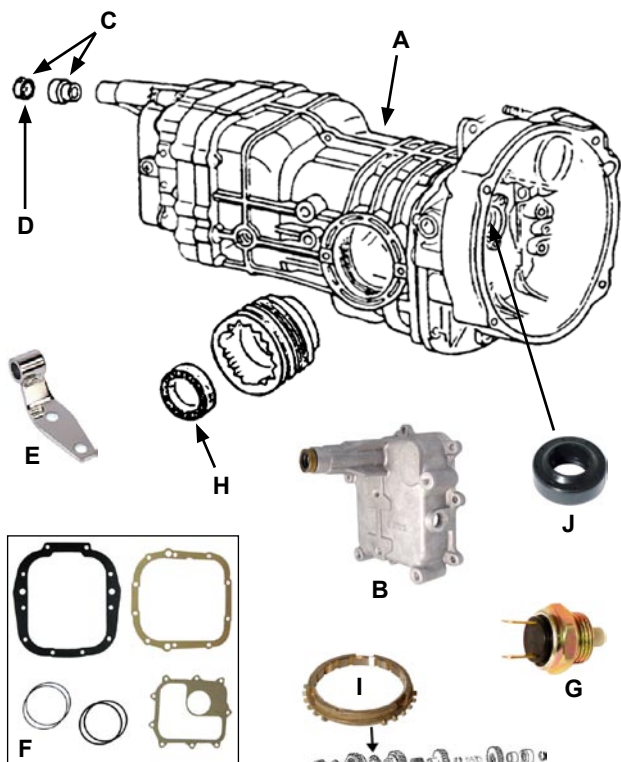
- P 25 109 kit joints d'échappement simple
- Q 25 209 kit joints d'échappement complet



MANCHON & RACCORD

- R 25 600 manchon raccord échappement/gaine chauffage
- S 25 700 collier échappement/gaine chauffage
- T 26 150 joints (2) calfeutrement tôle/gaine chauffage 67-





BOITE DE VITESSE

- A 05 285 boîte de vitesses reconditionnée 8/67-7/75 (cloche comprise)
- A 05 286 boîte de vitesses reconditionnée 8/75-8/79 (cloche comprise)

ELEMENT DE BOITE

- B 05 294 nez de boîte de vitesse 8/67-
- C 05 291 bague de nez de boîte -75 (avec joint spi)
- D 05 292 spi de sélecteur dans nez de boîte -75
- E 05 293 patte de maintien de gaine de câble d'embrayage 67-
- F 05 265 kit joints de boîte de vitesse 68-75
- G 82 710 contacteur de feu de recul 8/67-
- H 05 260 joint spi de différentiel 8/75-
- I 41 675 synchro de boîte de vitesse de 2ème 8/67-7/75
- I 41 676 synchro de boîte de vitesse de 3 et 4ème 8/67-7/75
- J 41 510 joint spi de queue de boîte

CARDAN

- K 05 150 cardan complet 8/67- (combi boîte manuelle)
- K 05 151 cardan complet gauche 8/67- (combi boîte automatique)
- K 05 152 cardan complet droit 8/67- (combi boîte automatique)
- L 05 110 soufflet de cardan origine 8/67-
- 05 129 kit soufflet de cardan 8/67- (soufflet+vis+joints+graisse)
- 05 140 joint homocinétique seul 8/67-
- M 05 149 kit joint homocinétique 8/67- (noix cardan+soufflet+vis+graisse)
- N1 41 575 vis de cardan
- N2 05 148 cale de vis de cardan

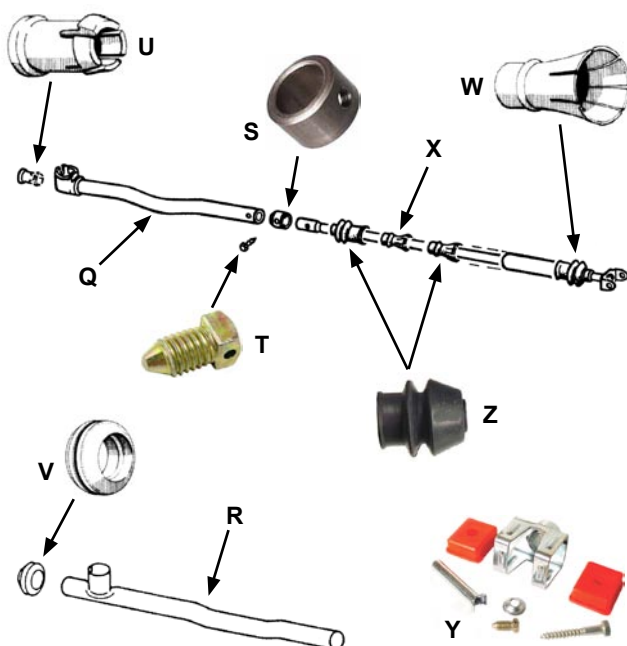
SILENTBLOC MOTEUR/BOITE

- O1 01 910 silentbloc support pour moteur 8/67-7/71
- O2 01 920 silentbloc support pour moteur 8/71-7/79
- O3 01 930 silentbloc support pour moteur 8/71-4/79 moteur T4
- O4 01 935 silentbloc de maintien de boîte 72-79 (2 requis par véhicule)
- P 01 960 kit adaptateur de moteur cox sur combi



TRINGLERIE & PERIPHERIQUE

- Q 01 958 partie avant de tringlerie 68-73
- R 01 959 partie avant de tringlerie 74-
- S 01 955 coupleur de tringlerie de boîte entre la partie avant et arrière 8/67-
- T 41 590 vis de coupleur de boîte de vitesse
- U 07 450 guide de tringlerie de boîte de vitesse 68-73 en avant du châssis
- V 07 454 guide de tringlerie de boîte de vitesse 74-79 en avant du châssis
- W 07 455 guide de tringlerie de boîte de vitesse 68-79 (68-77 : 1 par véhicule, 77-79 : 2 par véhicule)
- X 07 457 guide de tringlerie de boîte de vitesse 68-79
- Y 41 600 coupleur tringlerie de boîte de vitesse 68-
- Y 41 610 coupleur tringlerie de boîte de vitesse uréthane 68-
- Z 01 957 soufflet de protection de tringlerie -79



EMBRAYAGE

AXE DE FOURCHETTE

- A 44 605 levier de débrayage sur boîte de vitesse
- B 03 500 fourchette d'embrayage 68-7/70
- B 03 501 fourchette d'embrayage 8/70-7/75
- B 03 502 fourchette d'embrayage 8/75-

KIT DE REPARATION

- C 44 680 kit de réparation de fourchette -7/75
- C 44 634 kit de réparation de fourchette uréthane -7/75

RESSORT DE RAPPEL

- D 44 650 ressort de rappel 8/67-7/75

GAINÉ DE CÂBLE D'EMBRAYAGE

- E 06 870 gaine de câble d'embrayage 68-79
- F 44 510 papillon pour câble d'embrayage
- G 16 460 manchon de passage de câble d'embrayage sur boîte de vitesse

BUTÉE

- H 44 124 butée guidée
- I 44 150 guide de butée d'embrayage guidée

MECANISME ORIGINE

- J 44 223 mécanisme d'embrayage 200mm guidé
- J 03 520 mécanisme d'embrayage 215mm

MECANISME RENFORCE

- K 44 290 mécanisme d'embrayage 200mm guidé renforcé **KENNEDY 1700 LB STAGE 1**
- K 44 291 mécanisme d'embrayage 200mm guidé renforcé **KENNEDY 2100 LB STAGE 2**
- K 44 292 mécanisme d'embrayage 200mm guidé renforcé **KENNEDY 2600 LB STAGE 3**
- K 44 293 mécanisme d'embrayage 200mm guidé renforcé **KENNEDY 3000 LB STAGE 4**
- K 03 530 mécanisme d'embrayage 210mm guidé renforcé **KENNEDY 1700 LB STAGE 1**
- K 03 531 mécanisme d'embrayage 210mm guidé renforcé **KENNEDY 2100 LB STAGE 2**

DISQUE

- L 44 260 disque d'embrayage 200mm
- M 44 265 disque d'embrayage 200mm sans ressort
- M 44 266 disque d'embrayage 200mm sans ressort **KENNEDY**
- L 03 535 disque d'embrayage 210mm
- L 03 540 disque d'embrayage 215mm T1
- L 03 570 disque d'embrayage 228mm

KIT EMBRAYAGE

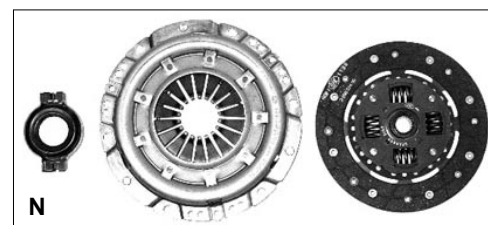
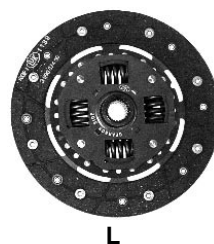
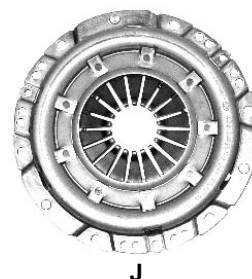
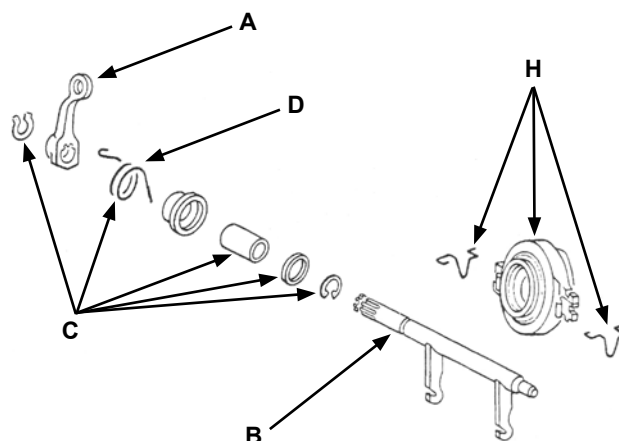
- N 44 480 kit embrayage 200mm guidé
- N 03 529 kit embrayage 210mm
- N 03 559 kit embrayage 215mm
- N 03 589 kit embrayage 228mm

VISSERIE

- O 44 205 set de 6 boulons de mécanisme d'embrayage renforcés

OUTIL CENTREUR

- P 44 700 outil centreur de disque d'embrayage T1
- Q 03 590 outil centreur de disque d'embrayage T4



TRAIN AVANT

- A 04 290 train avant rétréci de 2 pouces et réglable 72-
- B 04 050 butée de train avant supérieure 8/67-4/79
- C 04 060 butée de train avant inférieure 8/67-4/79
- D 04 065 clip de butée
- E 61 140 graisseur de train avant

BRAS DE SUSPENSION

- F1 61 208 vis de bras de suspension
- F2 61 209 écrou de vis de bras de suspension
- G 04 203 roulement à aiguille extérieur pour train avant 8/67-
- H 04 206 joint d'étanchéité de bras de suspension sup. ou inf. 8/67-
- I 04 297 set de 4 bagues uréthane noires pour train avant 8/67-

ROTULE DE SUSPENSION

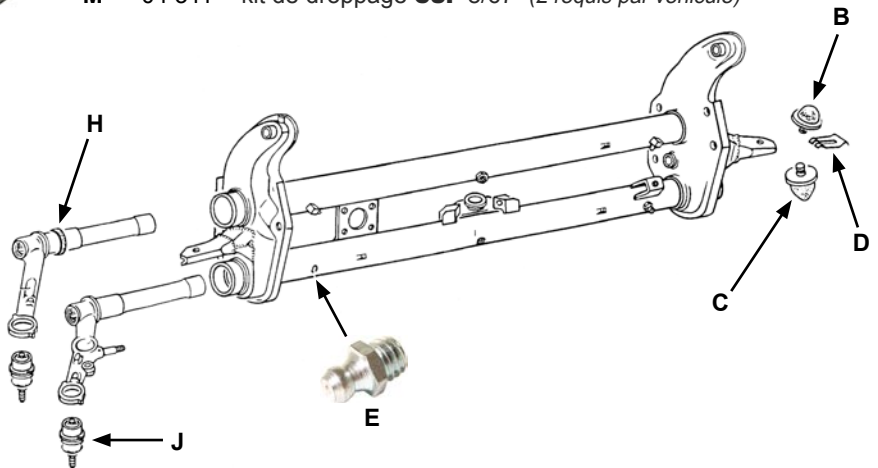
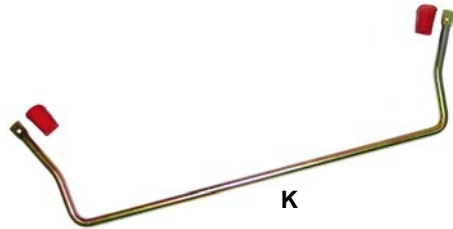
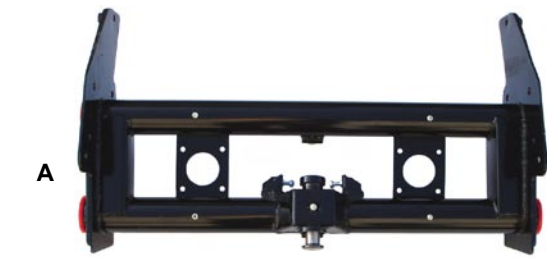
- J 04 120 rotule de suspension inférieure ou supérieure 8/67-
(qualité allemande)

BARRE STABILISATRICE

- 04 259 barre stabilisatrice AVANT comme origine 8/67-79
- K 04 260 barre stabilisatrice AVANT gros diamètre 8/67-79
(vendue avec silentblocs uréthane mais sans collier)
- L 04 519 kit de montage de barre stabilisatrice 8/67-4/79 *(les 2 côtés)*

DROPPAGE

- M 04 311 kit de droppage **CSP** 8/67- *(2 requis par véhicule)*



DIRECTION

- N 04 310 boîtier de direction 8/72-79
- O 04 320 flector de direction 8/67-79

AMORTISSEUR DE DIRECTION

- P 04 340 amortisseur de direction 8/67-79
- P 04 346 amortisseur de direction 8/67-79 **BOGE**

BARRE DE DIRECTION

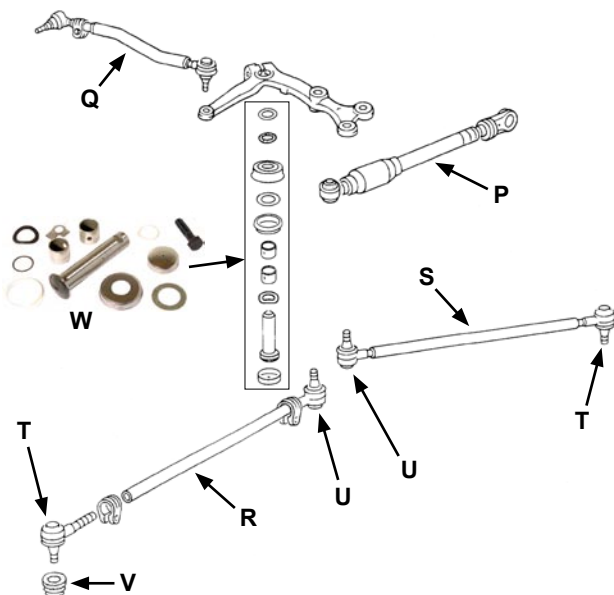
- Q 04 420 barre de direction avant coudée réglable 8/67-4/79
- R 04 441 barre de direction gauche réglable 8/67-4/79
- S 04 442 barre de direction droite non réglable 8/67-4/79

ROTULE DE DIRECTION

- T 64 300 rotule gauche ou droite côté roue 7/67-
- U 64 320 rotule gauche ou droite intérieure 7/67-
- V 64 290 soufflet de rotule de direction 7/67-

PIVOT DE DIRECTION CENTRAL

- W 04 529 kit de réparation d'axe de pivot de direction centrale 8/67-4/79 *(qualité allemande)*



TRAIN ARRIERE

BARRE STABILISATRICE ARRIERE

- A 04 265 barre stabilisatrice ARRIERE gros diamètre 8/67-79
(vendue complète avec nécessaire de montage)

BUTEE DE TRAIN

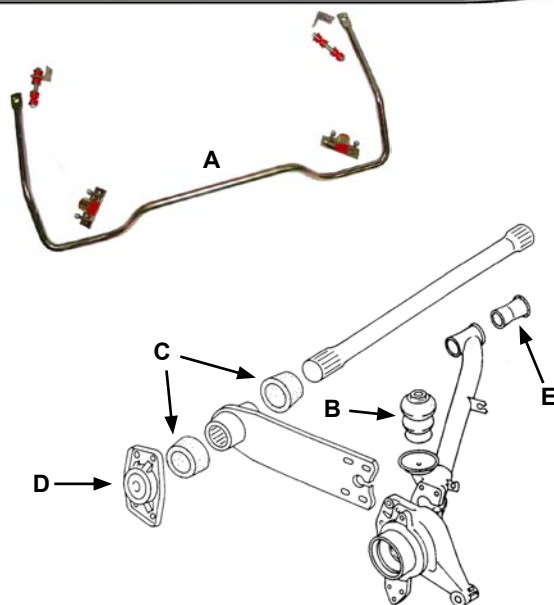
- B 05 320 butée de train arrière 8/67-

SILENTBLOC DE LAME DE SUSPENSION

- C 05 310 silentbloc rond gauche ou droit, intérieur ou extérieur de lame de suspension 8/67-
D 05 315 couvercle de lame de suspension 8/67-

BRAS OSCILLANT

- E 05 325 silentbloc de bras oscillant 68- (2 par véhicule)



ROULEMENT AVANT

UNITAIRE

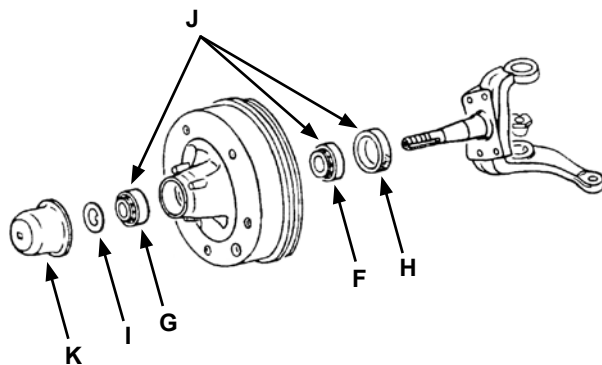
- F 06 275 roulement de roue avant intérieur -79
G 06 280 roulement de roue avant extérieur -79
H 04 610 joint spi de roue avant 8/67-79
I 61 374 rondelle de roulement de roue 68-

EN KIT

- J 04 629 kit roulement de roue avant 8/67-79

CACHE-MOYEU

- K 06 291 cache-moyeu gauche sur tambour 68-70 avec le trou de câble de compteur
K 06 292 cache-moyeu droit sur tambour 68-70
L 06 293 cache-moyeu gauche sur disque 71- avec le trou de câble de compteur
L 06 294 cache-moyeu droit sur disque 71-



ROULEMENT ARRIERE

UNITAIRE

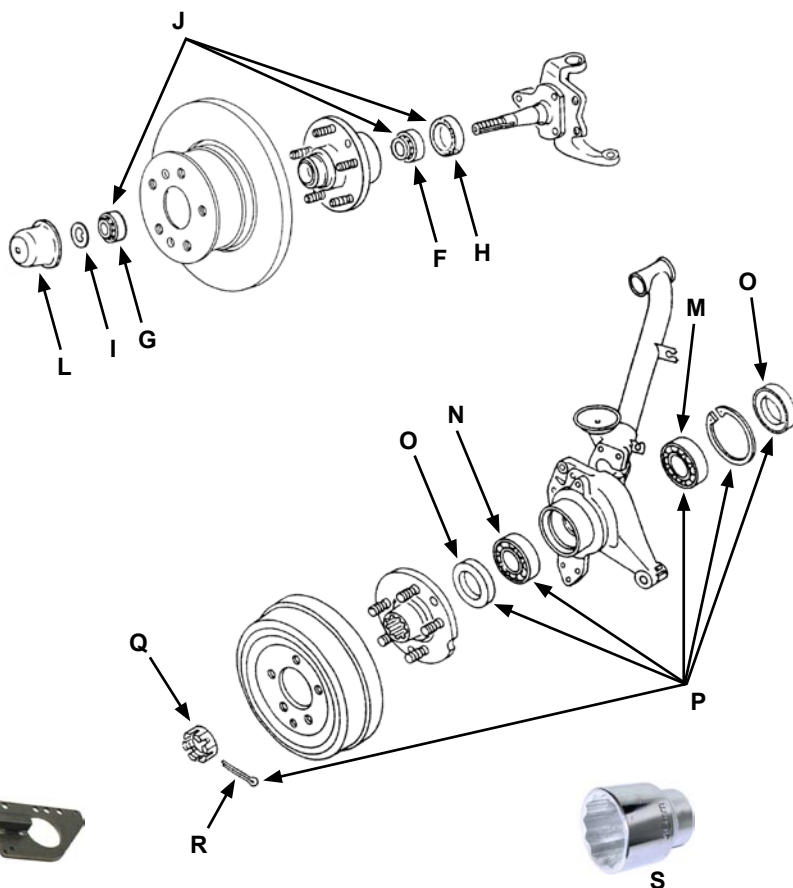
- M 05 220 roulement de roue arrière intérieur 68-
N 05 276 roulement de roue arrière extérieur 68-70
N 05 240 roulement de roue arrière extérieur 71-
O 05 210 joint spi de roue arrière 68-

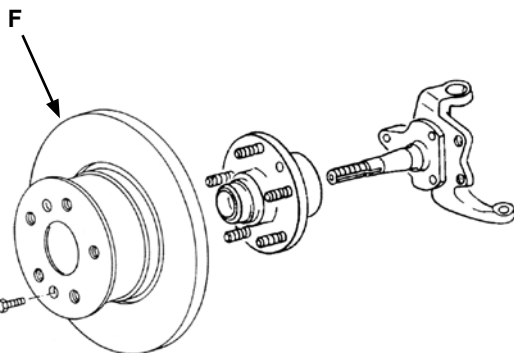
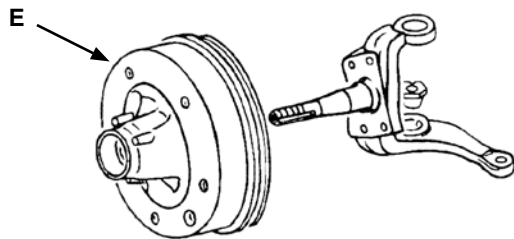
EN KIT

- P 05 259 kit roulement de roue arrière 71-

FIXATION DE TAMBOUR ARRIERE

- Q 06 310 écrou crénelé pour tambour arrière 46mm
R 05 268 goupille pour écrou crénelé
S 95 255 douille de 46mm
T 95 260 démultiplicateur de force pour démontage tambour arrière
U 95 205 barre de blocage de tambour arrière pour montage/démontage





AMORTISSEUR AVANT

A HUILE

- A 04 210 amortisseur avant 68-79 à huile **Cofap**
- B 04 216 amortisseur avant 68-79 à huile **BOGE**

A GAZ

- C 04 215 amortisseur avant **KYB GAS-A-JUST** (gris) 68-79

AMORTISSEUR ARRIERE

A HUILE

- A 05 420 amortisseur arrière 68-79 à huile **Cofap**
- B 05 426 amortisseur arrière 68-79 à huile **BOGE**

A GAZ

- C 05 425 amortisseur arrière **KYB GAS-A-JUST** (gris) 68-79

BOULON

- D 62 208 boulon d'amortisseur arrière inférieur 68-79

FREINAGE

AVANT

TAMBOUR

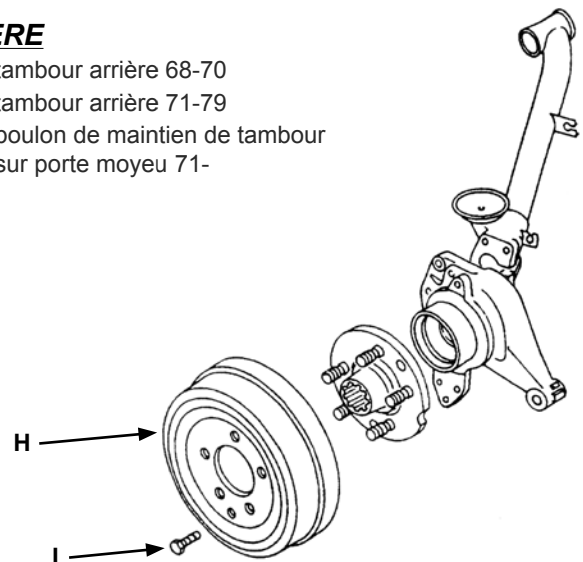
- E 06 005 tambour avant 68-70

DISQUE

- F 06 360 disque de frein avant 71-72
- F 06 370 disque de frein avant 73-79
- G 06 375 vis de maintien de disque sur porte moyeu 68-79

ARRIERE

- H 06 330 tambour arrière 68-70
- H 06 340 tambour arrière 71-79
- I 06 345 boulon de maintien de tambour sur porte moyeu 71-



FLASQUE ET PLATEAU

AVANT

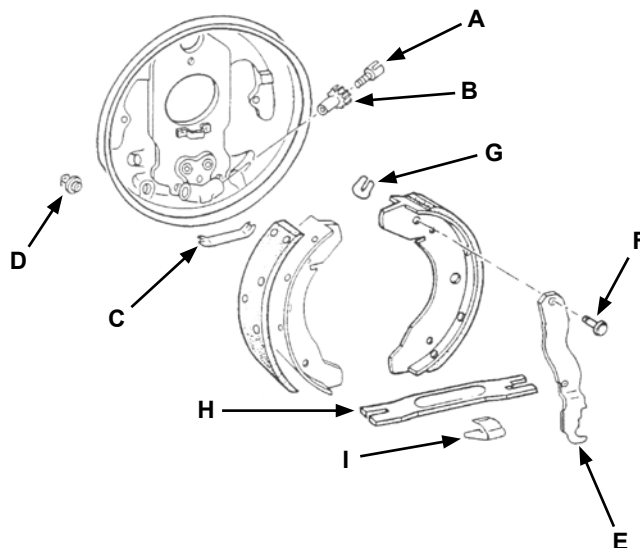
- 06 323 flasque de disque de frein avant gauche 73-79
- 06 324 flasque de disque de frein avant droit 73-79

ARRIERE

- J 06 321 plateau de frein arrière gauche 71-
- J 06 322 plateau de frein arrière droit 71-

ACCESSOIRE DE MONTAGE

- A 06 580 vis de réglage de molette de freins 68-
- B 77 610 molette crantée de réglage de freins 68-
- C 77 620 lamelle de blocage de molette de freins 68-
- D 77 660 bouchon anti-poussière
- E 06 581 levier de commande de frein à main gauche 68-
- E 06 582 levier de commande de frein à main droit 68-
- F 77 680 axe de levier de commande de frein à main 68-
- G 77 690 cavalier pour axe de commande de frein à main
- H 06 583 barre gauche d'écartement des mâchoires arrière 73-
- H 06 584 barre droite d'écartement des mâchoires arrière 73-
- I 06 585 clip de ressort de frein arrière 68-



RESSORT

AVANT

- J 06 565 kit complet de ressorts avant 68-70

ARRIERE

- K 06 515 kit complet de ressorts de freins arrière 68-70
- L 06 567 kit complet de ressorts de freins arrière 71-72
- M 06 568 kit complet de ressorts de freins arrière 73-79



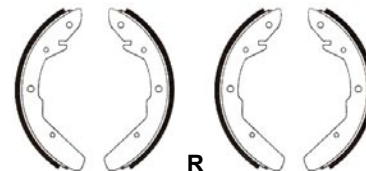
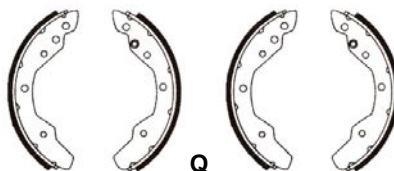
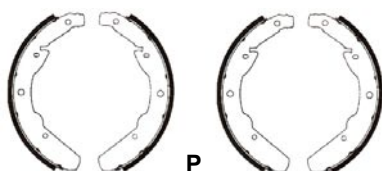
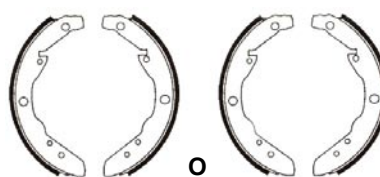
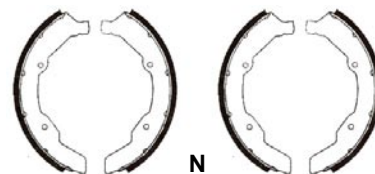
MACHOIRES

AVANT

- N 06 510 set de 4 mâchoires avant 68-70 (250x56mm)

ARRIERE

- O 06 520 set de 4 mâchoires arrière 68-71/70 (250x46mm)
- P 06 530 set de 4 mâchoires arrière 8/70-71/71 (252x56mm)
- Q 06 540 set de 4 mâchoires arrière 8/71-12/72 (252x56mm)
- R 06 550 set de 4 mâchoires arrière 1/73-79 (252x56mm)

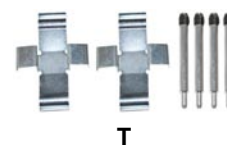
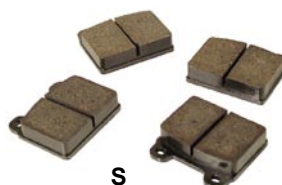


PLAQUETTE DE FREIN

- S 06 410 set de 4 plaquettes de freins 8/70-71/72 (77x70x15mm)
- 06 420 set de 4 plaquettes de freins 8/72-6/86 (77x70x19mm)

KIT DE MONTAGE

- T 06 415 kit montage de plaquettes de freins ATE 8/70-71/72
- 06 425 kit montage de plaquettes de freins ATE 8/72-6/86





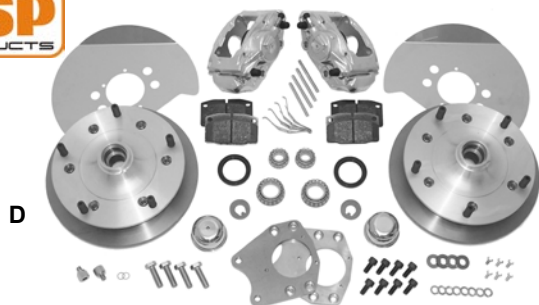
A



B



C



D

ETRIER

- A 06 391 étrier de frein gauche 8/72-4/79
(entrée sur le côté, sans plaquettes)
- A 06 392 étrier de frein droit 8/72-4/79
(entrée sur le côté, sans plaquettes)
- A T 6331 étrier de frein gauche 8/72-4/79
(entrée sur le dessus, sans plaquettes)
- A T 6332 étrier de frein droit 8/72-4/79
(entrée sur le dessus, sans plaquettes)

KIT REPARATION

- B 06 393 kit de réparation d'étrier (1) 71-72
- C 06 394 kit de réparation d'étrier (1) 73-85



KIT FREIN A DISQUE AVANT

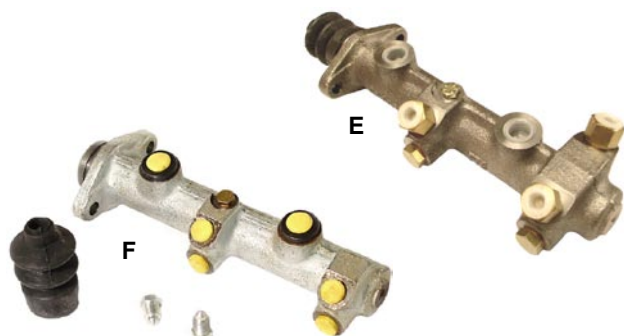
POUR JANTES ORIGINE EN 14 et 15 POUCES

- D 06 050 kit frein à disques avant 5x205 **CSP** pour T2 68-70

POUR JANTES REPRO EN 15 POUCES

- D 06 035 kit frein à disques avant 5x205 **CSP** pour T2 68-70
- D 06 040 kit frein à disques avant 5x130 **CSP** pour T2 68-70

MAITRE CYLINDRE



E



F

- E 06 114 maître cylindre 68-70 pour combi sans servo frein
- F 06 115 maître cylindre 71-79 pour combi sans servo frein
- G 06 124 maître cylindre 71-79 **VARGA** pour combi avec servo frein
- H 72 160 obturateur de maître cylindre pour combi sans servo
- H 72 165 obturateur de maître cylindre pour combi avec servo
- I 72 105 soufflet de maître cylindre toutes années



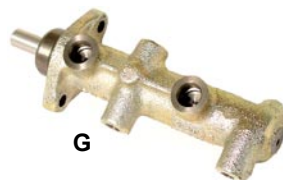
J



K



L



G



H



I

SERVO

- J 06 100 servo frein 74-
- K 06 105 joint entre servo frein et maître cylindre
- L 06 109 clapet anti retour de durite de servo frein
- M 06 111 coude sur pipe d'admission 1,8L/2L
- N 06 112 T sur durite de servo frein 1,7L/2L

CONTACTEUR DE FEU STOP

- O 78 100 contacteur de feu stop 2 broches
- P 78 200 contacteur de feu stop 3 broches

JOINT/DOUILLE DE CONTACTEUR

- Q 78 110 joint de contacteur de feu stop 2 broches
- R 78 210 joint de contacteur de feu stop 3 broches
- S 78 220 douille pour contacteur de frein 3 broches réf 78210
- T 78 215 soufflet de protection de contacteur de frein

CYLINDRE DE ROUE

AVANT

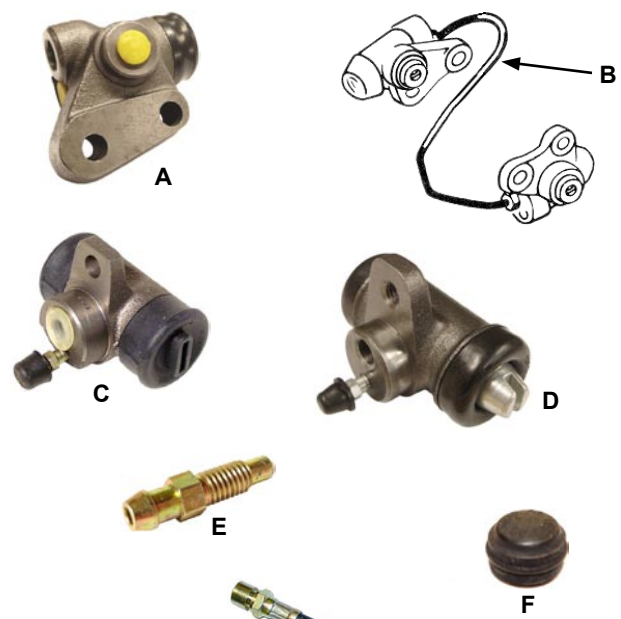
- A 06 251 cylindre récepteur avant gauche 68-70
- A 06 252 cylindre récepteur avant droit 68-70
- B 06 610 tuyau rigide de frein entre les deux cylindres de roue 68-70

ARRIERE

- C 06 210 cylindre récepteur arrière 8/67-7/71 (22,00mm)
- D 06 220 cylindre récepteur arrière 8/71- (23,80mm)
- D 06 223 cylindre récepteur arrière 8/71- (23,80mm) allemand

VIS POINTEAU

- E 06 253 vis pointeau de purge de cylindre avant 68-70
- E 72 370 vis pointeau de purge de cylindre arrière toutes années
- F 72 375 capuchon de vis pointeau de purge



FLEXIBLE

AVANT

- G 73 100 flexible de frein avant 68-70 (tambour)
- G 73 150 flexible de frein avant 71- (disque)

ARRIERE

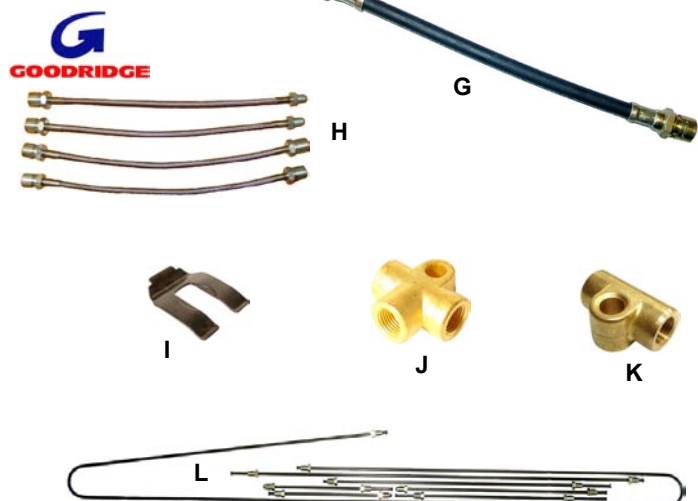
- G 73 180 flexible arrière droit 68-
- G 73 190 flexible arrière gauche 68-

RENFORCES

- H 06 571 set de 4 flexibles de frein renforcés **GOODRIDGE** pour T2 68-70
- H 06 572 set de 4 flexibles de frein renforcés **GOODRIDGE** pour T2 71-79

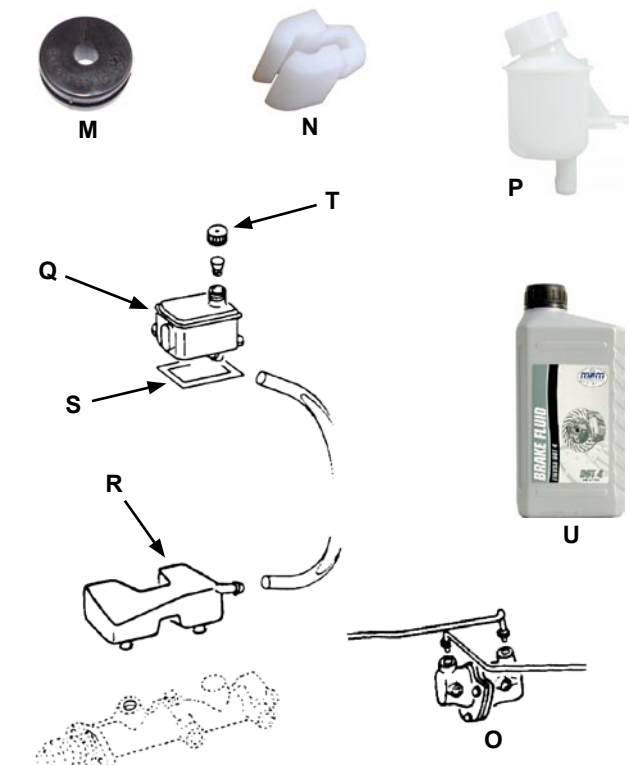
ACCESSOIRE DE FLEXIBLE

- I 73 210 cavalier de flexible de frein
- J 73 530 raccordement/distribution liquide de frein en T
- K 73 535 raccordement/distribution liquide de frein en I



TUYAUTERIE RIGIDE

- L 06 630 kit tuyaux rigides de frein 71-79 (disque) (2x18cm, 2x43cm, 1x45cm, 2x60cm, 1x68cm, 1x88cm, 1x220cm)
- M 16 429 joint de passage de tuyauterie rigide de frein sur chassis (il en faut 10 pour un véhicule)
- N 06 640 clip de maintien de tuyauterie rigide de frein

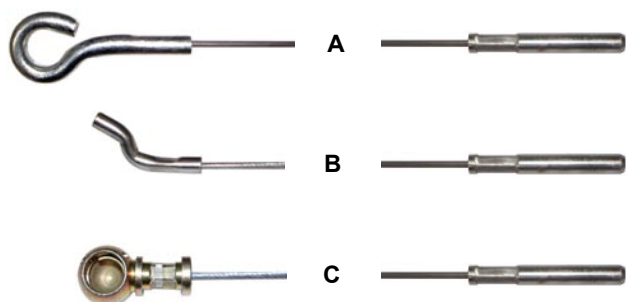


REGULATEUR DE FREIN

- O 06 690 régulateur de frein 71-

BOCAL DE LIQUIDE DE FREIN

- P 06 104 bocal de liquide de frein 68-72
- Q 06 106 bocal de liquide de frein supérieur 73-
- R 06 107 bocal de liquide de frein inférieur (sur maître cylindre) 73-
- S 06 108 joint sous bocal de liquide de frein supérieur
- T 73 570 bouchon de bocal de liquide de frein
- U D2852 liquide de frein DOT 4 1 litre
- U D2854 liquide de frein DOT 5 SILICONE 0.5 litre



CABLE D'ACCELERATEUR

- B 06 950 câble d'accélérateur 68 (3655mm)
- A 06 930 câble d'accélérateur 69-7/72 (3680mm)
- B 06 940 câble d'accélérateur 8/72-4/79 (moteur T1) (3688mm)
- A 06 945 câble d'accélérateur 72 (moteur T4 1,7L) (3668mm)
- B 06 950 câble d'accélérateur 8/75-4/79 (moteur T4 2L) (3655mm)
- C 06 955 câble d'accélérateur pour automatique moteur T4 2L
- D 46 684 tube passe câble d'accélérateur dans la turbine
- E 46 650 serre câble d'accélérateur

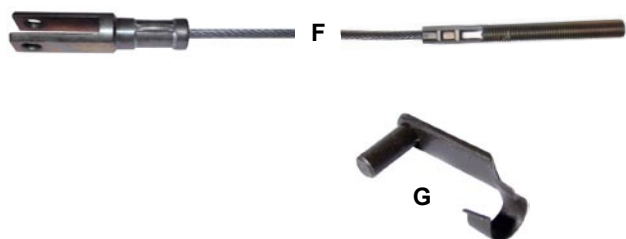


CABLE D'EMBRAYAGE

- F 06 820 câble d'embrayage 8/67-7/71 (3182mm)
- F 06 830 câble d'embrayage 8/71-4/79 (3212mm)

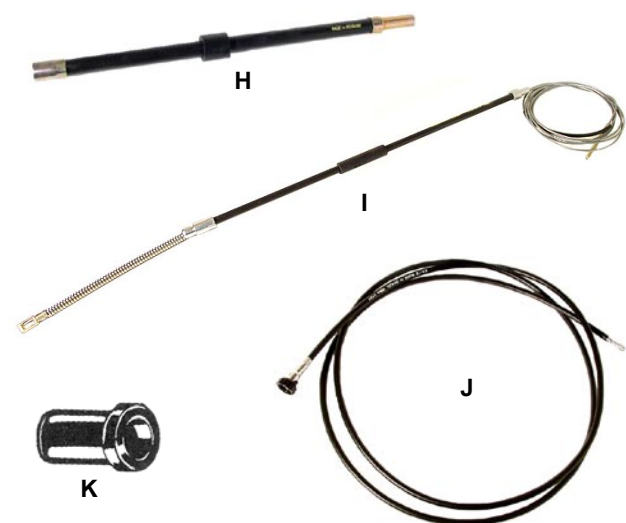
GAINÉ DE CÂBLE D'EMBRAYAGE

- G 06 805 clip de câble d'embrayage 68-79
- H 06 870 guide câble d'embrayage 68-79



CABLE DE FREIN A MAIN

- I 06 720 câble de frein à main 7/67-2/68 (3438mm)
- I 06 730 câble de frein à main 3/68-7/71 (3440mm)
- I 06 740 câble de frein à main 8/71-4/79 (3140mm)



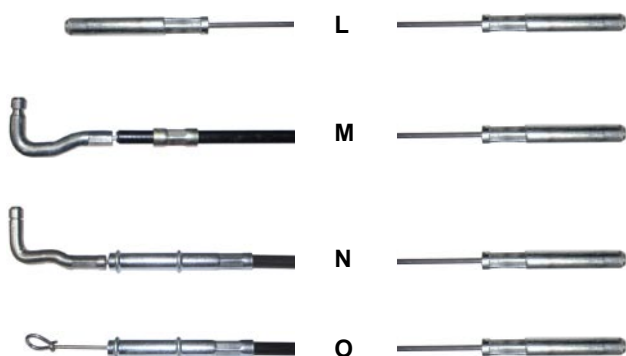
CABLE DE COMPTEUR

- J 06 980 câble de compteur 68-79
- K 16 469 joint de câble de compteur dans la fusée



CABLE DE CHAUFFAGE

- L 06 775 câble de chauffage gauche ou droit 8/67-7/71 (4205mm)
- 06 776 câble de chauffage gauche 8/71-7/72 (4130mm)
- 06 777 câble de chauffage droit 8/71-7/72 (4300mm)
- 06 781 câble de chauffage gauche 8/72-79 (4100mm)
- 06 782 câble de chauffage droit 8/72-79 (4225mm)
- M 06 783 câble de chauffage gauche -7/72 moteur 1700cc
- M 06 784 câble de chauffage droit -7/72 moteur 1700cc
- N 06 785 câble de chauffage gauche -4/79 moteur 1800-2000cc
- O 06 786 câble de chauffage droit -4/79 moteur 1800-2000cc
- P 26 700 kit de fixation de câble de chauffage



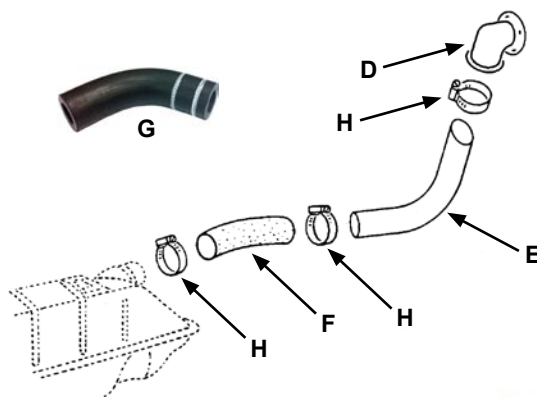
SORTIE DE RESERVOIR

- A 42 443 sortie réservoir à essence -75
(ce kit comprend raccord + tube + filtre)
B 42 440 chaussette de réservoir qualité comme à l'origine -75
C 42 444 joint d'étanchéité de sortie de réservoir toutes années -75



TUYAU DE REMPLISSAGE

- D 01 750 manchon de remplissage d'essence 73-79
E 01 752 tuyau long de remplissage de réservoir 72-
(entre manchon et raccord)
F 01 753 tuyau court de remplissage de réservoir 72-
(entre raccord et réservoir)
G 01 754 coude de mise à air de réservoir 68-72
H 42 308 collier pour tuyau de remplissage



BOUCHON DE RESERVOIR

- I 01 755 bouchon de réservoir 68-7/71 (en inox poli, à clés)
J 42 455 bouchon de réservoir 68-7/71 (en acier, sans clé)
K 42 460 bouchon de réservoir 8/71-7/73 (en acier, à clés)
L 42 465 bouchon de réservoir 8/71-7/73 (en acier, sans clé)
M 01 765 bouchon de réservoir 8/73-79 (en acier, à clés)



JAUGE FLOTTEUR

- N 09 517 jauge à essence repro -12/72 (longueur 215mm)
N 09 519 jauge à essence VDO -12/72 (longueur 215mm)
O 09 520 jauge à essence 1/73-79



JOINT DE JAUGE

- P 42 525 joint entre flotteur et réservoir -12/72
Q 42 523 joint entre flotteur et réservoir 1/73-79



CADRAN DE NIVEAU

- R 42 575 stabilisateur de niveau d'essence 73-



DURITE A ESSENCE

TYPE ORIGINE

- S 42 651 durite essence diamètre intérieur 5 mm (1 mètre)
S 42 650 durite essence diamètre intérieur 5 mm (10 mètres)
S 42 655 durite essence diamètre intérieur 7,5 mm (1 mètre)
S 42 654 durite essence diamètre intérieur 7,5 mm (10 mètres)



TRESSEE INOX

- T 42 680 durite essence tressée inox diam. intérieur 6mm (au mètre)
T 42 683 durite essence tressée inox diam. intérieur 8mm (au mètre)

RACCORD ET COLLIER

- U 42 685 raccord d'essence métallique en T diamètre 6mm
U 42 686 raccord d'essence métallique en T diamètre 8mm
V 42 652 collier de serrage tuyau d'essence de 5 à 8mm de diamètre

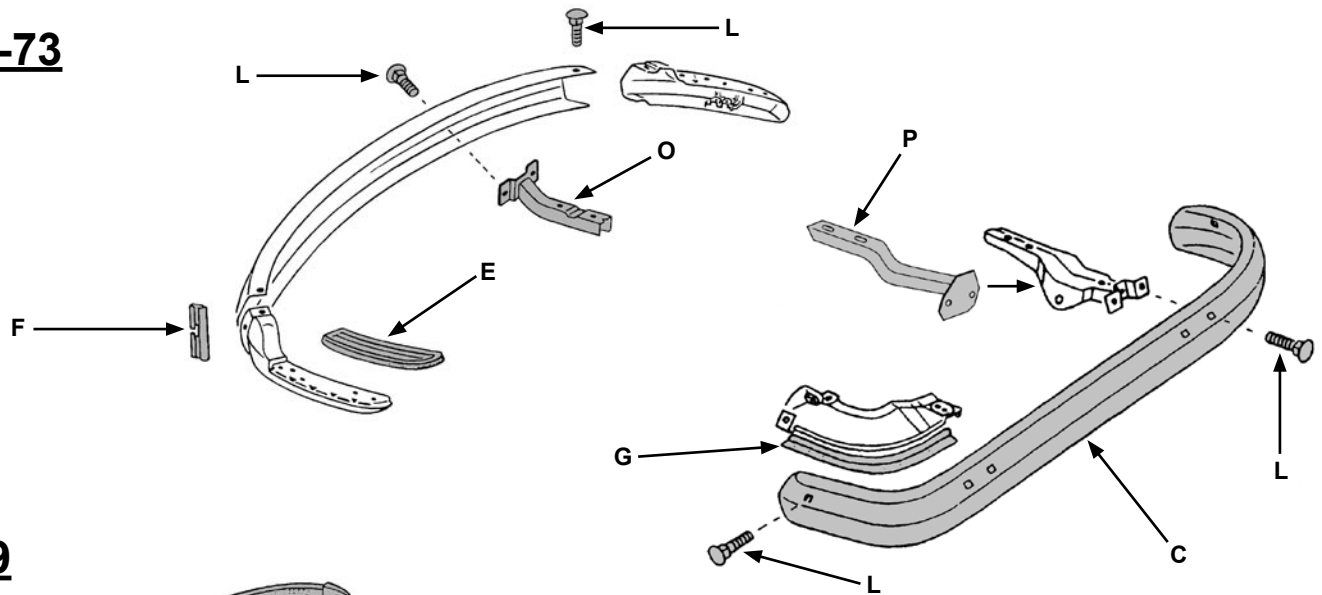


FILTRE

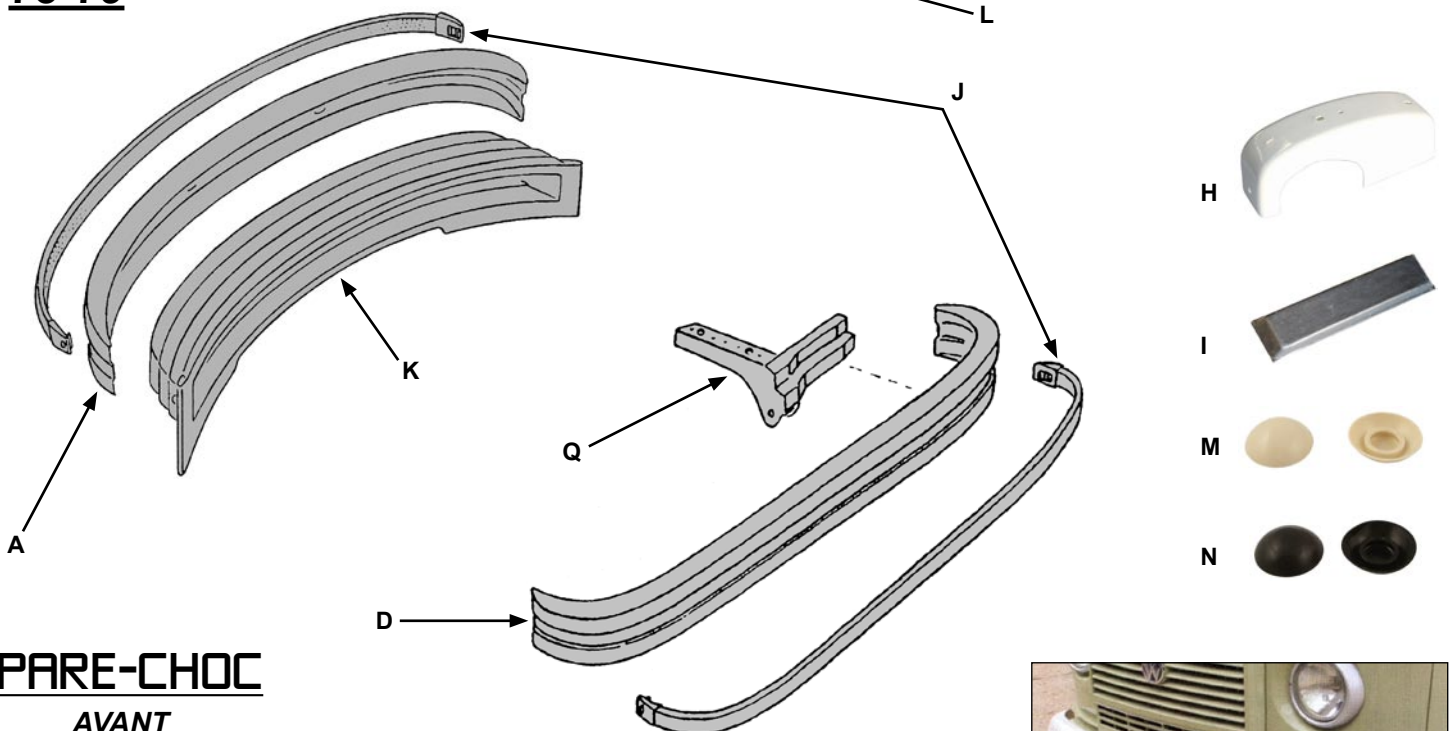
- W 42 600 filtre à essence universel
X 42 620 filtre à essence chrome/verre diamètre 6/8/10mm



-73



73-79



PARE-CHOC

AVANT

- A 08 701 pare-choc avant gris 73-79
- A 08 703 pare-choc avant chromé 73-79
- B 08 705 pare-choc avant T2 73- Brésil
"Look -7/71" sur T2 8/71-

ARRIERE

- C 08 707 pare choc arrière à peindre -73
- D 08 702 pare-choc arrière gris 73-79
- D 08 704 pare-choc arrière chromé 73-79

PERIPHERIQUE

- E 08 709 set de 2 caoutchoucs de marchepieds de pare-choc avant -73
- F 08 710 set de 2 caoutchoucs entre marchepieds et partie centrale de pare-choc -73
- G 08 712 set de 2 joints de pare-boue de pare-choc arrière -73
- H 08 725 butoir de pare-choc avant ou arrière -73
- I 08 726 caoutchouc de butoir de pare-choc réf 08725
- J 08 714 set de 2 bandes de caoutchouc de pare-choc avant et arrière 73-
- K 08 809 panneau de déformation derrière le pare-choc 73-

VISSERIE

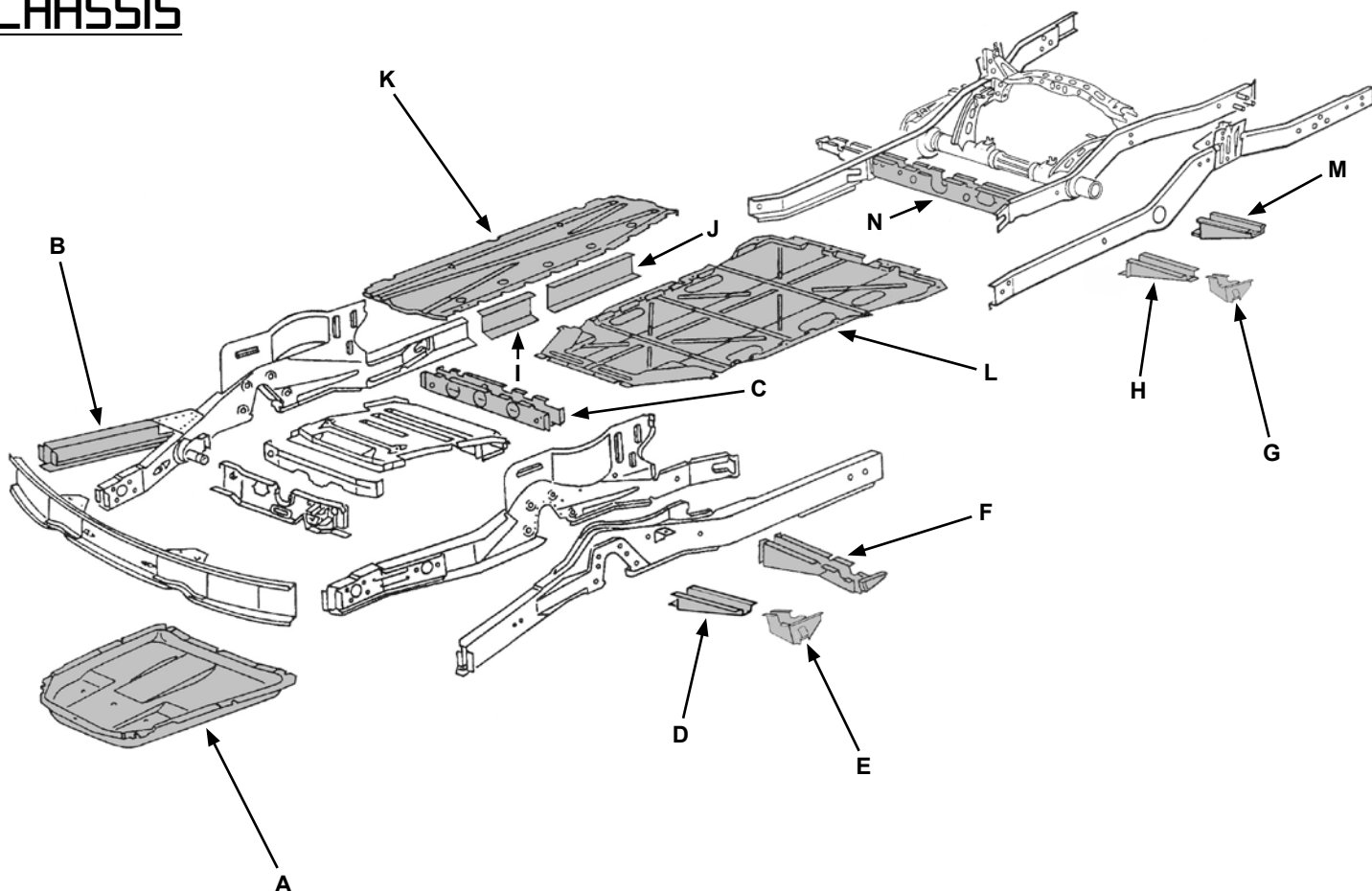
- L 12 830 vis de pare-choc 8x15
- il en faut 8 pour le pare-choc avant 68-72
- il en faut 10 pour le pare-choc arrière 68-79
- M 08 723 capuchon de vis de pare-choc blanc
- N 08 724 capuchon de vis de pare-choc noire

FERRURE

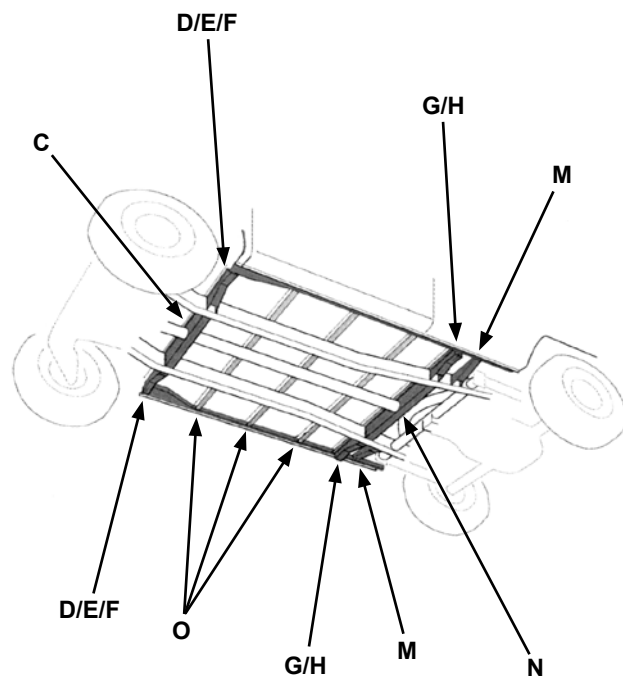
- O 08 716 ferrure de pare-choc avant gauche -73
- O 08 717 ferrure de pare-choc avant droite -73
- P 08 688 ferrure de pare-choc arrière gauche ou droite -73
(se monte avec modifications)
- Q 08 718 ferrure de pare-choc arrière gauche 73-
- Q 08 719 ferrure de pare-choc arrière droite 73-

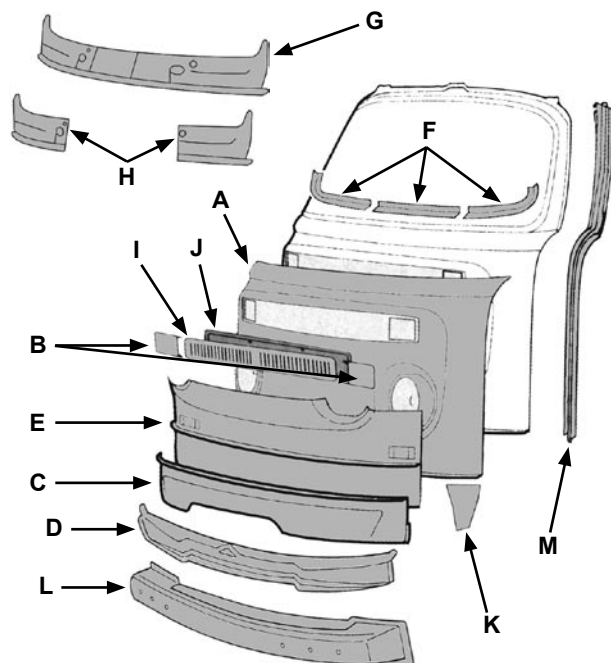


CHASSIS



- 08 809 panneau de déformation derrière le pare-choc 73-
- A** 08 850 tôle de protection 68-
- B** 08 813 poutrelle gauche sous plancher de cabine 68-
- B** 08 814 poutrelle droite sous plancher de cabine 68-
- C** 08 970 renfort transversal avant 68-72
- C** 08 971 renfort transversal avant 73-79
- D** 08 953 support de cric avant gauche ou droit 68-
- E** 08 951 renfort au bout du support de cric avant gauche 68-
- E** 08 952 renfort au bout du support de cric avant droit 68-
- F** 08 843 renfort + support de cric avant gauche 68-
- F** 08 844 renfort + support de cric avant droit 68-
- G** 08 948 renfort au bout du support de cric arrière gauche 68-
- G** 08 949 renfort au bout du support de cric arrière droit 68-
- H** 08 956 support de cric arrière gauche 68-
- H** 08 957 support de cric arrière droite 68-
- I** 08 815 poutrelle avant 30 cm
- J** 08 816 poutrelle arrière 66 cm
- K** 08 819 tôle gauche de protection de châssis 68-
- K** 08 820 tôle droite de protection de châssis 68-
- L** 08 826 tôle centrale de protection de châssis 68-
- M** 08 954 renfort de châssis derrière le support de cric arrière gauche
- M** 08 955 renfort de châssis derrière le support de cric arrière droit
- N** 08 972 renfort transversal arrière 68-72
- N** 08 973 renfort transversal arrière 73-79
- O** 08 974 traverse centrale sous plancher 68- (il en faut 4 par véhicule)



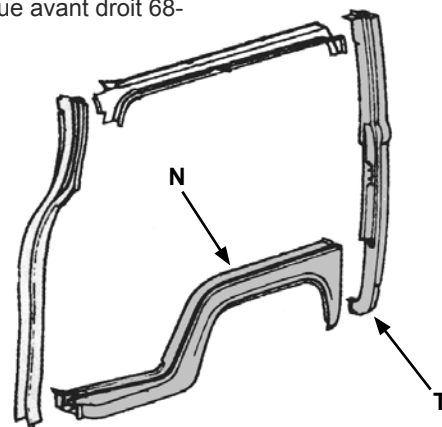
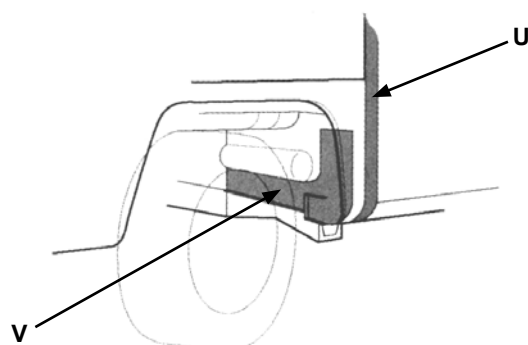
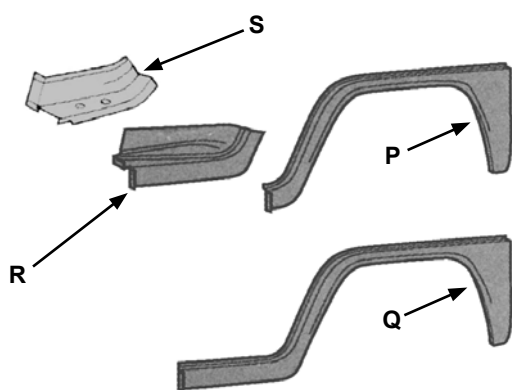


FACE AVANT

- A 08 848 face avant 72-79 (clignotant en haut)
- B 08 853 set de 2 tôles bouche trous de clignotants 73- (pour vieillir un combi de 73- en 68-72)
- C 08 847 bas de face avant extérieure 68-72 (en dessous des trous de clignotants)
- D 08 849 panneau avant intérieur de bas de face avant 68-72
- E 08 846 bas de face avant T2 68-72 avec les trous de clignotants
- F 08 808 kit de réparation de tour de pare brise 68- (en 3 pièces)
- G 08 893 tôle complète intérieure sous le pare brise
- H 08 827 set de 2 coins gauche et droit intérieur sous le pare brise
- I 08 828 grille de face avant 73-
- I 08 829 grille de face avant chromée 73-
- J 08 830 «moustiquaire» derrière la grille de face avant 73-
- K 08 833 coin avant gauche 73-
- K 08 834 coin avant droit 73-
- L 08 809 panneau de déformation derrière le pare-choc 73-
- M 08 835 pilier «A» de porte avant gauche 73-
- M 08 836 pilier «A» de porte avant droit 73-

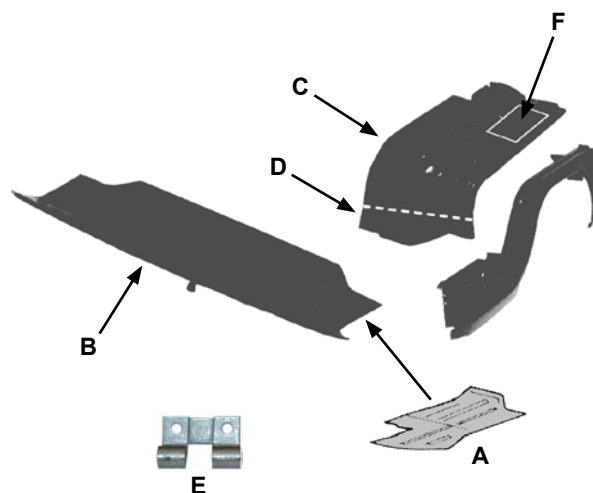
AILE AVANT

- N 08 801 aile avant gauche complète 68-72
- N 08 802 aile avant droite complète 68-72
- O 08 811 aile avant gauche complète 73-
- O 08 812 aile avant droite complète 73-
- P 08 881 arche d'aile gauche partie extérieure 68-72
- P 08 882 arche d'aile droite partie extérieure 68-72
- Q 08 873 aile avant gauche complète partie extérieure 73-
- Q 08 874 aile avant droite complète partie extérieure 73-
- P 08 891 arche d'aile gauche partie extérieure 73-
- P 08 892 arche d'aile droite partie extérieure 73-
- R 08 861 marche d'aile complète avant gauche 68-72
- R 08 862 marche d'aile complète avant droite 68-72
- R 08 871 marche d'aile complète avant gauche 73-
- R 08 872 marche d'aile complète avant droite 73-
- S 08 803 marche d'aile intérieure avant gauche 68-72
- S 08 804 marche d'aile intérieure avant droite 68-72
- S 08 875 marche d'aile intérieure avant gauche 73-
- S 08 876 marche d'aile intérieure avant droite 73-
- T 08 856 tôle extérieure de pilier «B» de porte avant gauche 68-
- T 08 857 tôle extérieure de pilier «B» de porte avant droite 68-
- U 08 894 tôle extérieure basse de pilier «B» de porte avant gauche ou droite 68-
- V 08 805 passage de roue avant gauche 68-
- V 08 806 passage de roue avant droit 68-

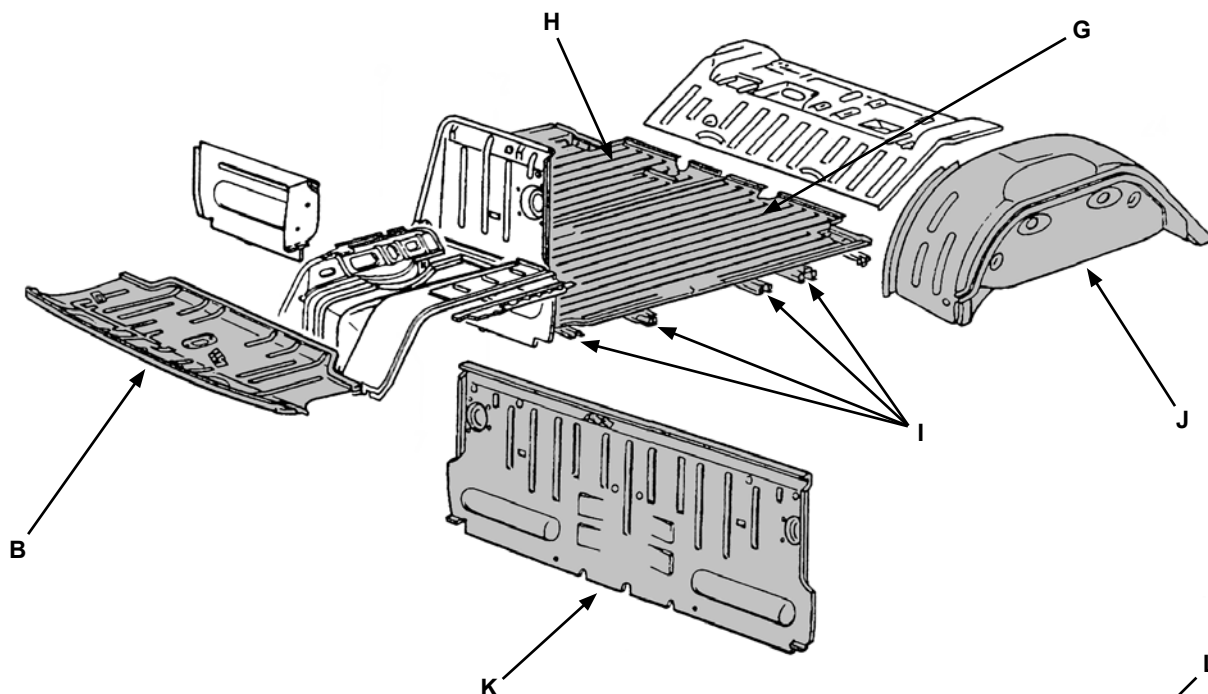


PLANCHER DE CABINE

- A 08 683 panneau de réparation de plancher cabine gauche 68-72
- A 08 684 panneau de réparation de plancher cabine droit 68-72
- B 08 685 plancher de cabine complet 73-79
- C 08 837 pare boue avant gauche complet
- C 08 838 pare boue avant droit complet
- D 08 839 tôle de réparation gauche entre pare-boue et plancher 73-
- D 08 840 tôle de réparation droite entre pare-boue et plancher 73-
- E 08 810 pate de fixation de pédale d'accélérateur sur plancher 68-
- F 08 854 tôle de fixation de ceinture gauche
- F 08 855 tôle de fixation de ceinture droite



PLANCHER DE CHARGEMENT

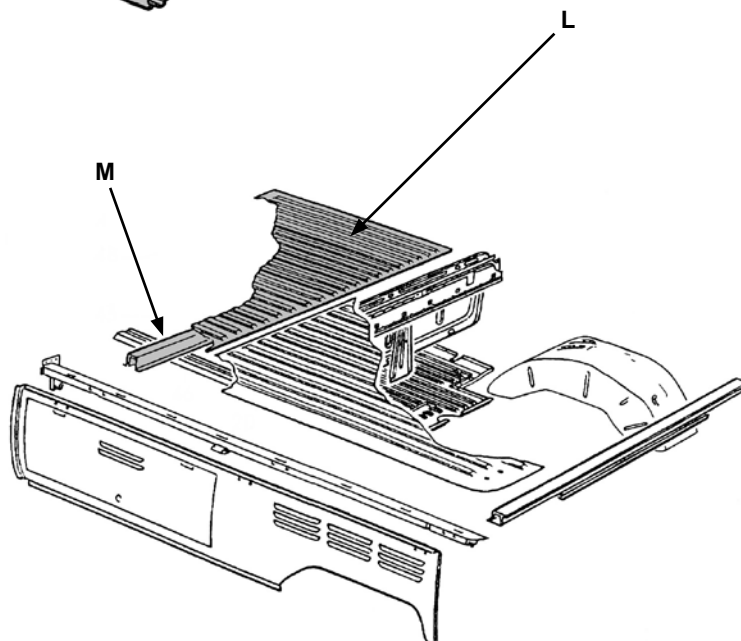


POUR TOLES ET VITRES

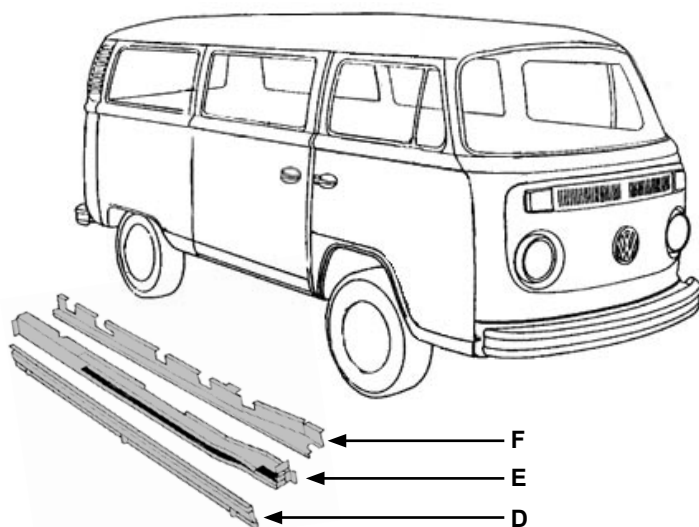
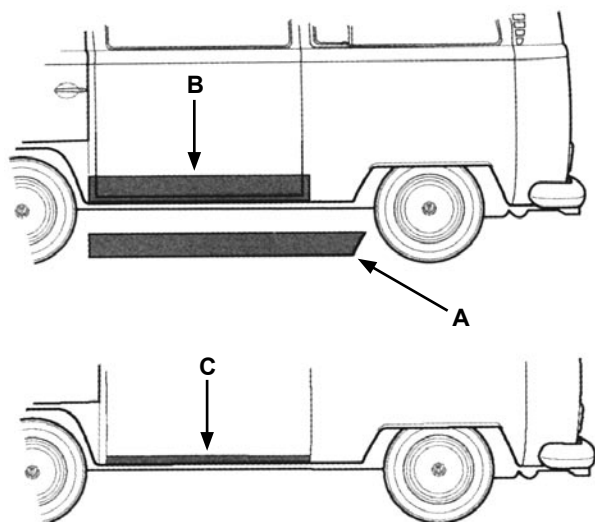
- G 08 895 plancher de chargement gauche 68-
- H 08 896 plancher de chargement droit 68-
- I 08 974 traverse centrale sous plancher 68-
(il en faut 4 par véhicule)
- J 08 858 pare boue arrière gauche complet (sauf pick up)
- J 08 859 pare boue arrière droit complet (sauf pick up)

POUR PICK UP

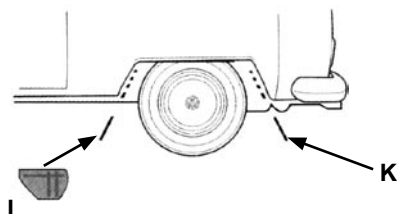
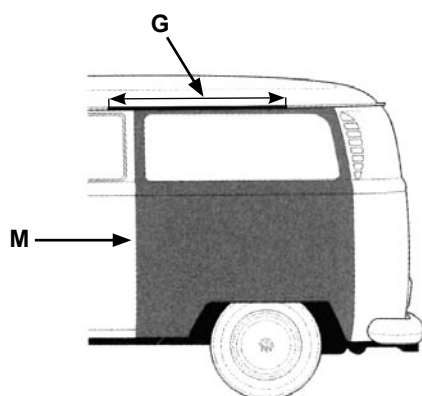
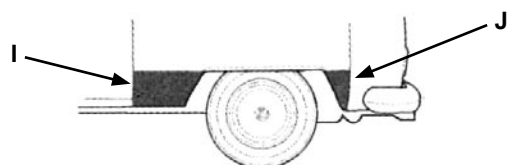
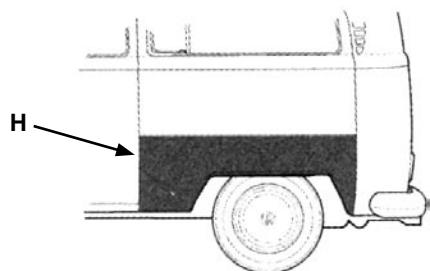
- K 08 860 tôle de séparation cabine/benne pick up
- L 08 863 plancher de benne derrière la cabine pickup
(1663 x 1140 mm)
- M 08 865 traverse sous plancher de pick up
- 08 825 plancher arrière universel 59" x 15" 68-



BAS DE CAISSE



- A 08 711 bas de caisse de réparation gauche (à l'opposé de la porte latérale)
- B 08 866 bas de panneau latéral central (entre les nervures, à l'opposé de la porte latérale)
- C 08 821 bas de caisse gauche hauteur 45mm
- D 08 822 bas de caisse droit (sous la porte latérale) hauteur 45mm
- E 08 824 rail de porte latérale 68-79
- 08 831 bas de caisse intérieur gauche 68-73
- 08 832 bas de caisse intérieur droit 68-73
- F 08 841 bas de caisse intérieur gauche 73-
- F 08 842 bas de caisse intérieur droit 73-



GOUTIERE

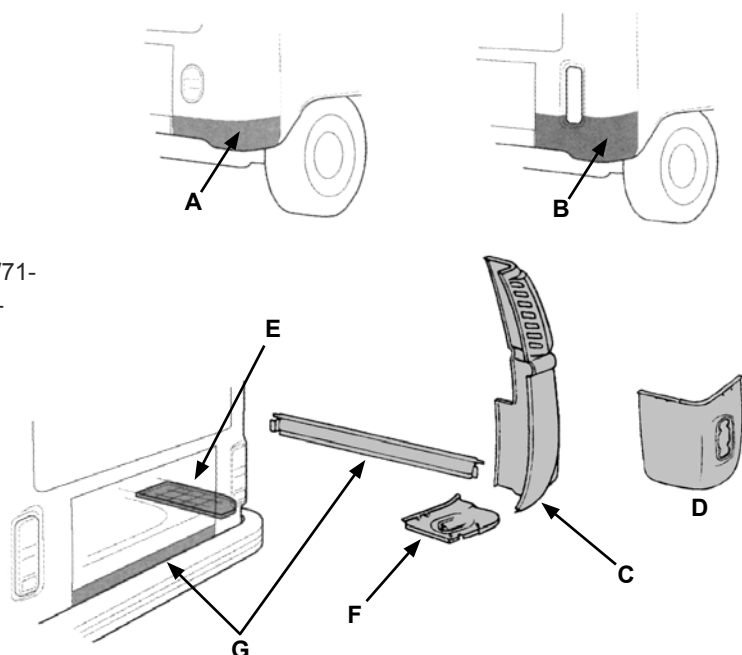
- G 08 887 tôle de réparation de goutière (longueur 1,25m)

AILE ARRIERE

- H 08 753 aile arrière gauche 68-72
- H 08 754 aile arrière droite 68-72
- H 08 761 aile arrière gauche 73-
- H 08 762 aile arrière droite 73-
- I 08 741 bas d'aile arrière gauche devant la roue 68-72
- I 08 742 bas d'aile arrière droit devant la roue 68-72
- I 08 911 bas d'aile arrière gauche devant la roue 73-
- I 08 912 bas d'aile arrière droit devant la roue 73-
- J 08 931 bas d'aile arrière gauche derrière la roue 68-72
- J 08 932 bas d'aile arrière droit derrière la roue 68-72
- J 08 933 bas d'aile arrière gauche derrière la roue 73-
- J 08 934 bas d'aile arrière droit derrière la roue 73-
- K 08 867 arrière de pare-boue arrière gauche
- K 08 868 arrière de pare-boue arrière droit
- L 08 869 avant de pare-boue arrière gauche
- L 08 870 avant de pare-boue arrière droit
- M 08 877 panneau latéral arrière gauche (pour combi vitré) 71-
- M 08 878 panneau latéral arrière droit (pour combi vitré) 71-

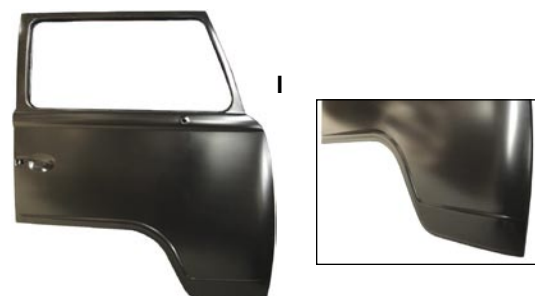
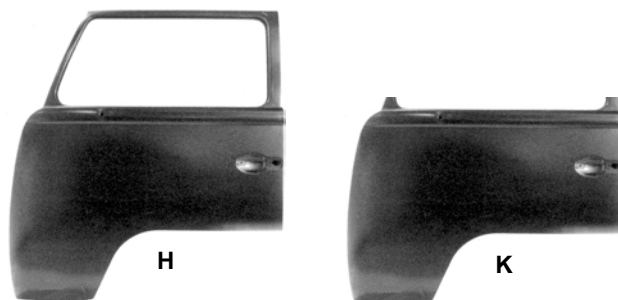
COIN DE CAISSE ARRIERE

- A 08 943 coin de caisse arrière gauche 68-72 (sous le feu)
- A 08 944 coin de caisse arrière droit 68-72 (sous le feu)
- B 08 941 coin de caisse arrière gauche 73-
(comprend une partie du support de feu)
- B 08 942 coin de caisse arrière droit 73-
(comprend une partie du support de feu)
- C 08 879 coin arrière gauche complet du bas à la gouttière 8/71-
- C 08 880 coin arrière droit complet du bas à la gouttière 8/71-
- D 08 883 coin de caisse complet pick up arrière gauche 73-
(du bas à la plateforme)
- D 08 884 coin de caisse complet pick up arrière droit 73-
(du bas à la plateforme)
- E 08 817 tôle sous batterie (côté droit) 68-71
- E 08 818 tôle sous batterie (côté droit) 72-
- F 08 885 tôle de coin arrière gauche 72-
- G 08 886 tôle extérieure de jupe arrière 72-



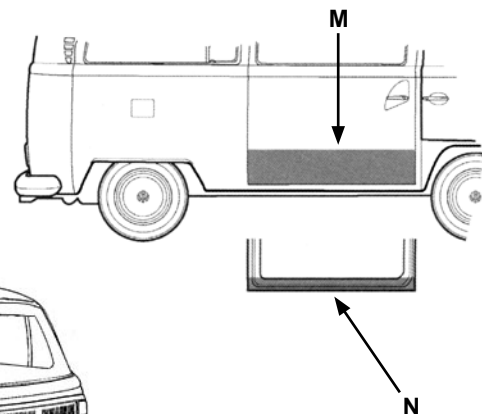
PORTE AVANT

- H 08 981 porte neuve 68-8/75 gauche
(pour application après 8/75- utiliser réf 08983)
- H 08 982 porte neuve 68-8/75 droite
(pour application après 8/75- utiliser réf 08983)
- I 08 984 porte neuve 68-8/75 gauche origine Brésil (nervurée)
(pour application après 8/75- utiliser réf 08983)
- I 08 985 porte neuve 68-8/75 droite origine Brésil (nervurée)
(pour application après 8/75- utiliser réf 08983)
- J 08 983 kit de conversion de charnière -8/75 en 9/75-
(pour une porte)
- K 08 851 tôle panneau de porte gauche 68-
- K 08 852 tôle panneau de porte droite 68-



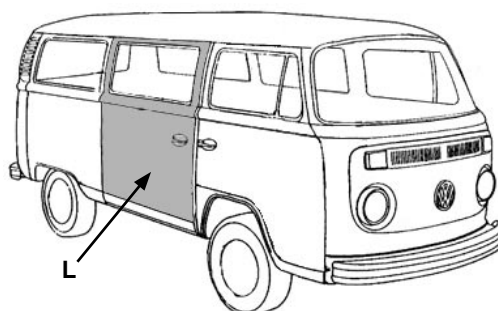
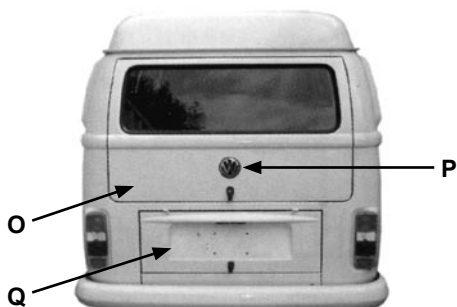
PORTE LATERALE

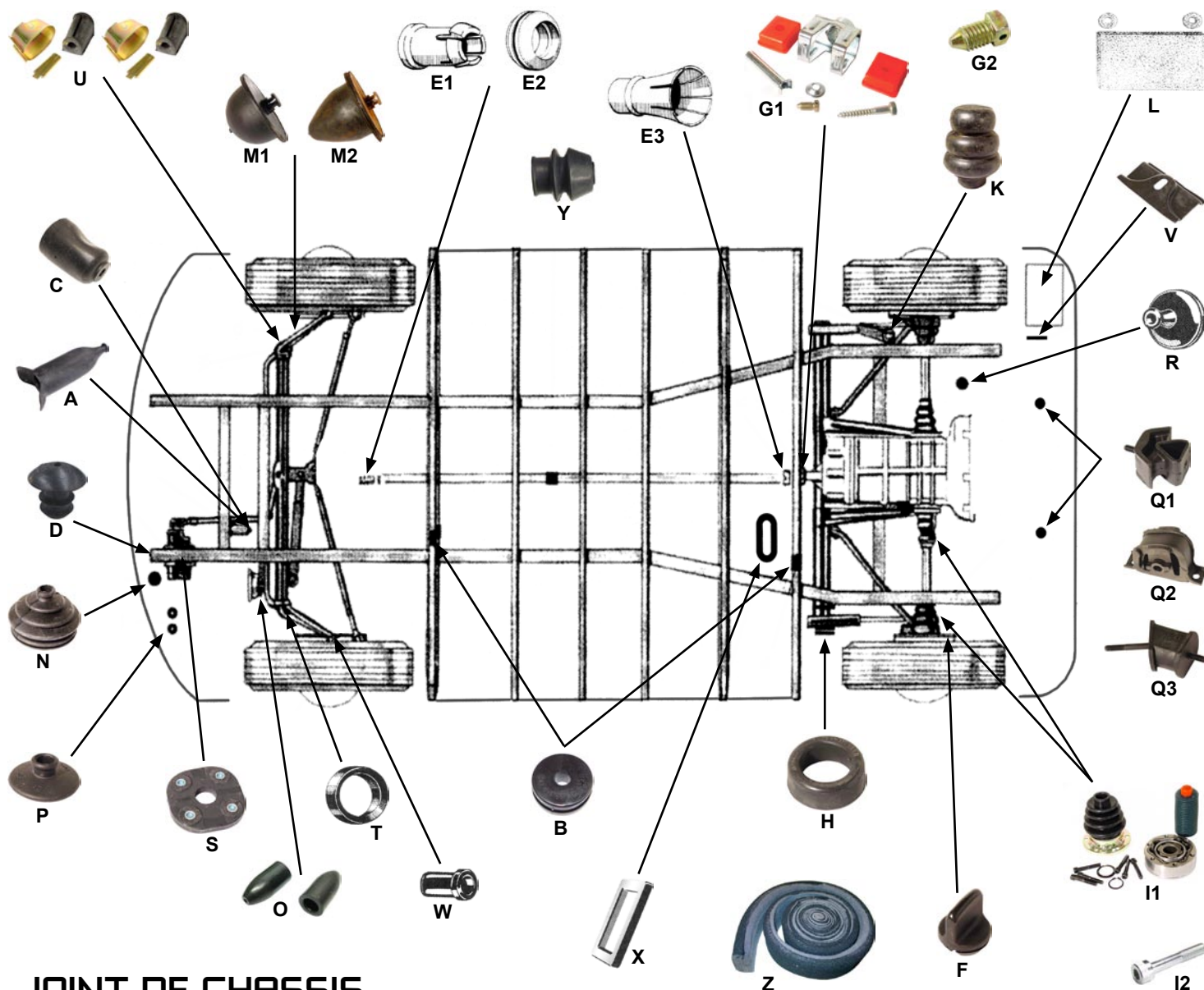
- L 08 890 porte latéral 68- pour combi vitré neuve
- M 08 845 tôle extérieure de bas de porte coulissante 68-
- N 08 823 tôle de réparation de bas de porte latérale intérieur 68-



HAYON & CAPOT ARRIERE

- O 08 897 hayon arrière 8/71-
(avec emplacement de sigle VW au dessus de la poignée)
- P 08 898 sigle VW pour hayon arrière réf 08897
- Q 08 899 capot moteur 8/71-





JOINT DE CHASSIS

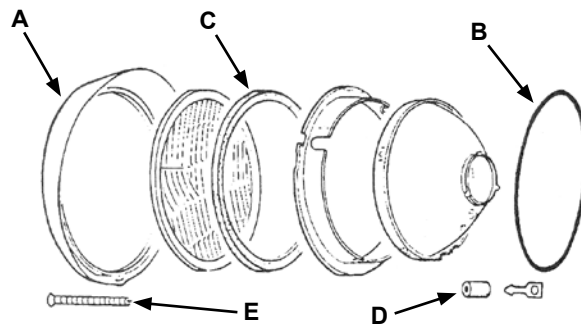
A	78 215	soufflet de protection de contacteur de frein -79
B	16 429	joint de passage de tuyauterie de frein rigide dans chassis (il en faut 10 pour un véhicule)
C	72 105	soufflet de maître cylindre
D	16 436	joint de passage de fils de klaxon en bout de la colonne de direction
E1	07 450	guide de tringlerie de boîte de vitesse 68-73 en avant du chassis
E2	07 454	guide de tringlerie de boîte de vitesse 74-79 en avant du chassis
E3	07 455	guide de tringlerie de boîte de vitesse (7/67-77 : 2 par véhicule et 77-79 : 1 par véhicule)
F	77 660	bouchon anti-poussière
G1	41 600	coupleur tringle boîte vitesse 8/67-
G1	41 610	coupleur tringle boîte vitesse uréthane 8/67-
G2	41 590	vis de coupleur de boîte de vitesse
H	05 310	silentbloc rond gauche ou droit, intérieur ou extérieur de lame de suspension 8/67-
	05 140	joint homocinétique
I1	05 149	kit joint homocinétique complet
I2	41 575	vis de cardan
J	16 466	set de 2 soufflets de passage de câble de chauffage

K	05 320	butée de train arrière
L	08 669	protection anti-corrosion sous batterie
M1	04 050	butée de train avant supérieure
M2	04 060	butée de train avant inférieure
N	07 516	soufflet de pédale d'accélérateur
O	82 905	set de 2 joints de contacteurs de klaxon
P	07 507	joint de pédale de frein ou d'embrayage
Q1	01 910	silentbloc support moteur 68-71
Q2	01 920	silentbloc support moteur 72-79 (1,6L)
Q3	01 930	silentbloc support moteur 72-79 (2L)
R	16 450	joint de passage de câble de démarreur dans chassis
S	04 320	flector de direction
T	04 206	joint d'étanchéité de bras de suspension supérieur ou inférieur
U	04 519	kit de montage de barre stabilisatrice 67-79 (pour les deux côtés)
V	82 605	cale de retenue de batterie
W	16 469	joint de câble de compteur dans la fusée
X	08 791	joint entre réservoir et caisse
Y	01 957	soufflet de protection de tringlerie -79
Z	01 980	joint d'entourage moteur mousse T2 8/71-

PHARE

68-72

- A 31 220 entourage de phare 3 trous chromé 68-72
- B 31 275 set de 2 joints d'étanchéité entre phare et face avant 68-72
- C 31 280 set de 2 joints de glaces de phares 68-72
(pour phare à cerclage 3 vis)
- D 31 265 caoutchouc d'ajustement de réglage de phare 68-72
- E 31 256 vis de phare 68-



73-

OPTIQUE

- F 31 164 phare H4 73- pour ampoule à culot H4
- G 31 167 set de 2 phares H4 «look fumé» pour ampoule à culot H4
- H 31 169 set de 2 phares H4 «yeux d'anges» pour ampoule à culot H4



ENTOURAGE

- I 31 230 entourage de phare 1 trou chromé 73-
- I 31 233 entourage de phare 1 trou chromé 73- qualité d'origine

PERIPHERIQUE

- J 31 256 vis de phare 73-
- K 31 163 support d'ampoule de veilleuse pour phare H4
- L 83 415 fils d'alimentation de phares (avec cosse)



PAUPIERE DE PHARE

- M 31 310 set de 2 paupières de phares chromées 68-
- N 31 320 set de 2 paupières de phares chromées à louvers 68-
- M 31 316 set de 2 paupières de phares en inox poli 68-



CLIGNOTANT AVANT

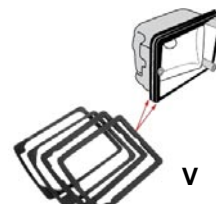
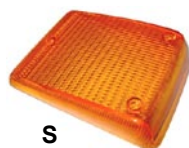
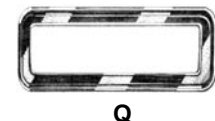
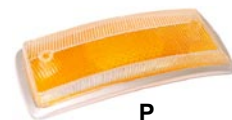
68-72

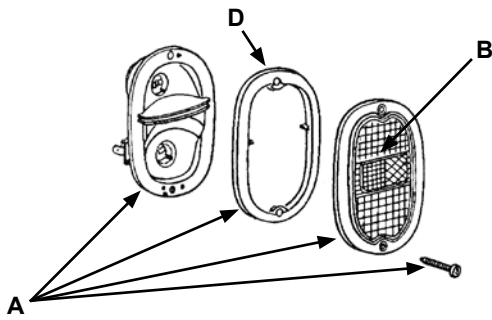
- O 09 303 réflecteur de clignotant avant gauche 68-72
- O 09 304 réflecteur de clignotant avant droit 68-72
- P 09 301 glace de clignotant orange avant gauche 68-72
- P 09 302 glace de clignotant orange avant droite 68-72
- Q 09 313 set de 2 joints de clignotants avant 68-72



73-

- R 09 316 clignotant complet orange gauche complet 73-
- R 09 317 clignotant complet orange droit complet 73-
- S 09 311 glace de clignotant orange avant gauche 73-
- S 09 312 glace de clignotant orange avant droite 73-
- T 09 314 glace de clignotant blanche avant gauche 73-
- T 09 315 glace de clignotant blanche avant droite 73-
- U 85 183 ampoule de clignotant 12 v orange
- V 09 318 set de 4 joints de clignotants entre caisse/embase et embase/glace 73- (pour les 2 clignos)





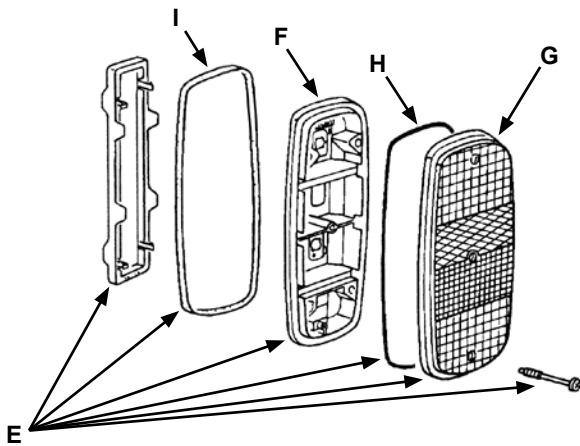
FEU ARRIERE

68-72

- A 09 216 feu arrière 68-72 EUROPE complet (avec cerclage chromé)
- A 09 217 feu arrière 68-72 USA complet rouge (avec cerclage chromé)
- B 09 210 vitre de feu arrière 68-72 Europe rouge/orange (sans cerclage chromé)
- B 09 213 vitre de feu arrière 68-72 USA rouge (sans cerclage chromé)
- C1 09 211 vitre de feu arrière 62-67 EUROPE rouge/orange **HELLA** (sans cerclage chromé)
- C2 09 212 vitre de feu arrière 62-67 EUROPE rouge/orange **HELLA** (avec bord peint en couleur chromé par le dessous du plastique)
- D 08 640 set de 2 joints de feux arrière 68-72

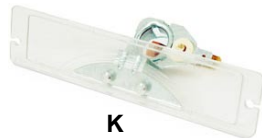
73-

- E 09 230 feu arrière gauche ou droit complet EUROPE 73-
- E 09 235 feu arrière gauche ou droit **HELLA** complet EUROPE 73-
- F 09 254 porte ampoules pour feu arrière 73-
- G 09 250 vitre de feu arrière gauche ou droit EUROPE 73-
- G 09 253 vitre de feu arrière gauche ou droit USA 73-
- G 09 255 vitre de feu arrière gauche ou droit CLAIRE 73-
- G 09 256 vitre de feu arrière gauche ou droit FUME 73-
- H 09 257 joint entre vitre de feu arrière et porte ampoule
- I 32 640 set de 2 joints entre porte ampoule et carrosserie



ECLAIRAGE DE PLAQUE

- J 09 205 joint d'éclairage de plaque 68-72
- K 09 207 glace d'éclairage de plaque 68-72
- J 08 060 joint d'éclairage de plaque 73-
- L 09 202 glace d'éclairage de plaque 73-

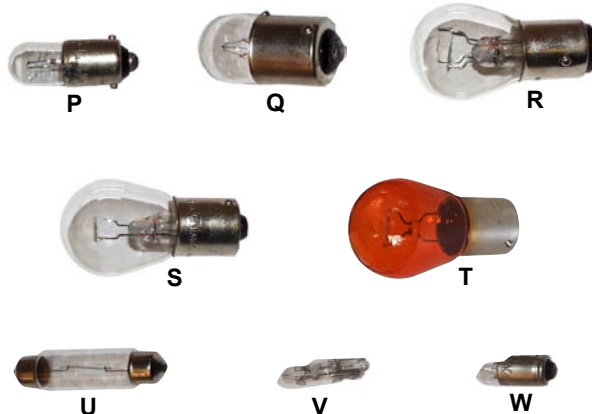


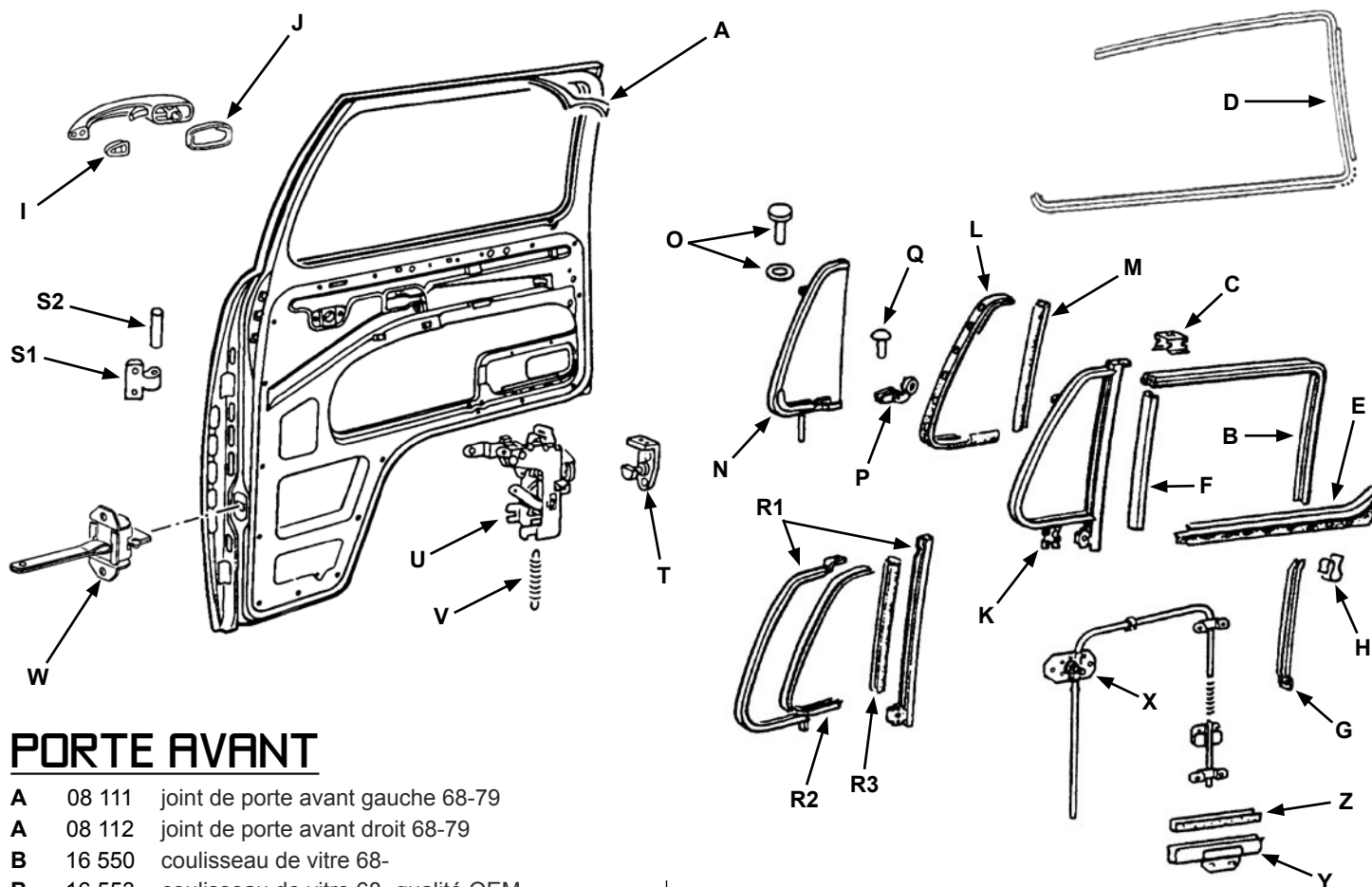
FEU ARRIERE OPTIONNEL

- M 31 890 feu de marche arrière chromé

AMPOULE

- N 85 110 ampoule halogène 12v H4 60/55w culot H4
- N 85 114 ampoule halogène 12v H4 60/55w pour phare CE
- O 85 120 ampoule code europe 12v blanche 45/40w culot CE
- O D6305 ampoule code europe 12v jaune 45/40w culot CE
- P 85 130 ampoule 12v veilleuse 4w
- Q 85 140 ampoule 12v feu de position 5w
- Q 85 150 ampoule 12v éclairage plaque 10w
- R 85 190 ampoule 12v de stop 21/5w
- S 85 180 ampoule 12v clignotant blanc 21w
- T 85 183 ampoule 12v clignotant orange 21w
- U 85 170 ampoule 12v plafonnier 10w
- V 85 197 ampoule 12v bouton de warning 1,2w
- W 85 160 ampoule 12v tableau de bord 2w





PORTE AVANT

- A 08 111 joint de porte avant gauche 68-79
- A 08 112 joint de porte avant droit 68-79
- B 16 550 coulisseau de vitre 68-
- B 16 553 coulisseau de vitre 68- qualité OEM
- C 16 570 agrafe pour coulisseau de vitre 68-
- D 08 151 lèche-vitre extérieur gauche 68-79
- D 08 152 lèche-vitre extérieur droit 68-79
- D 08 153 lèche-vitre extérieur gauche 68-79 qualité OEM
- D 08 154 lèche-vitre extérieur droit 68-79 qualité OEM
- E 08 161 lèche-vitre intérieur gauche 68-79
- E 08 162 lèche-vitre intérieur droit 68-79
- F 16 540 coulisseau de vitre vertical 68-
- G 08 183 guide de coulisseau de vitre gauche 68-7/75
- G 08 184 guide de coulisseau de vitre droit 68-7/75
- H 16 563 clip de guide de coulisseau 68-7/75
- I 08 594 petit joint de poignée de porte 68-
- J 08 593 grand joint de poignée de porte 68-

DEFLECTEUR

- K 08 171 cadre de déflecteur avant gauche gris 68-
- K 08 172 cadre de déflecteur avant droit gris 68-
- K 08 173 cadre de déflecteur avant gauche noir 68-
- K 08 174 cadre de déflecteur avant droit noir 68-
- L 08 175 joint de déflecteur gauche 68-
- L 08 176 joint de déflecteur droit 68-
- M 16 650 joint vertical de vitre de déflecteur 68-
- N 08 177 vitre de déflecteur gauche avec son cadre gris 68-
- N 08 178 vitre de déflecteur droit avec son cadre gris 68-
- O 91 294 rivet de charnière de déflecteur 68-
- P 91 291 verrou de déflecteur gauche
- P 91 292 verrou de déflecteur droit
- Q 91 293 set de 2 rivets de fixation de loquet de déflecteur pour toutes années

PETITE VITRE FIXE

- R1 08 181 cadre + barre verticale de petite vitre fixe gauche 68-
- R1 08 182 cadre + barre verticale de petite vitre fixe droite 68-
- R2 08 165 joint de petite vitre fixe gauche ou droite 68-
- R3 08 166 joint vertical de petite vitre fixe gauche ou droite 68-

AXE DE CHARNIERE

- S1 08 582 charnière de porte 15mm -7/75
- S2 08 583 axe de charnière de porte -7/75 15mm
- S2 08 584 axe de charnière de porte 8/75- 8mm

MECANISME D'OUVERTURE

SUR MONTANT

- T 08 585 arrêt de porte sur montant gauche 68-
- T 08 586 arrêt de porte sur montant droit 68-

DANS LA PORTE

- U 08 587 mécanisme de fermeture de porte gauche 8/73-
- U 08 588 mécanisme de fermeture de porte droit 8/73-
- V 08 589 ressort de mécanisme de fermeture de porte 68-

ARRET DE PORTE

- W 08 590 arrêt de porte gauche ou droit

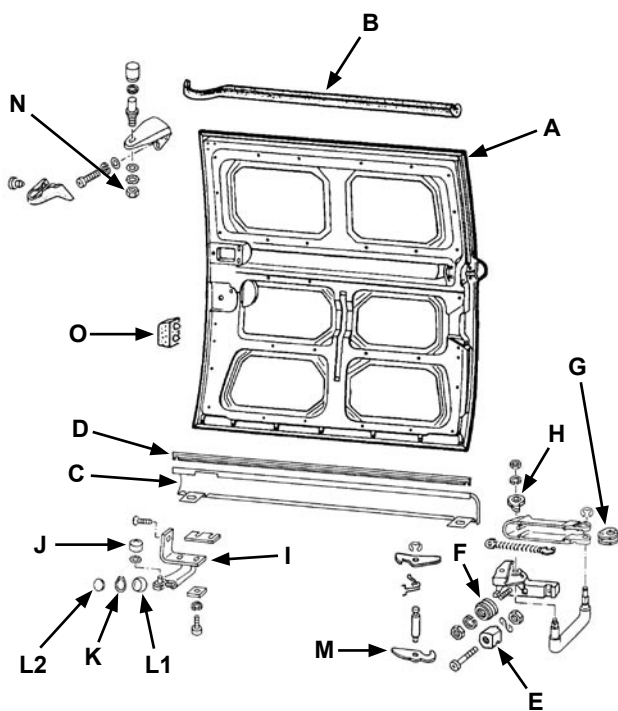
MECANISME DE LEVE-VITRE

- X 08 141 mécanisme de lève-vitre gauche 68-
- X 08 142 mécanisme de lève-vitre droit 68-
- Y 08 591 sabot de vitre gauche ou droit 68-
- Z 91 220 joint pour sabot de vitre

CONTACTEUR DE PLAFONNIER

- 82 780 contacteur de plafonnier



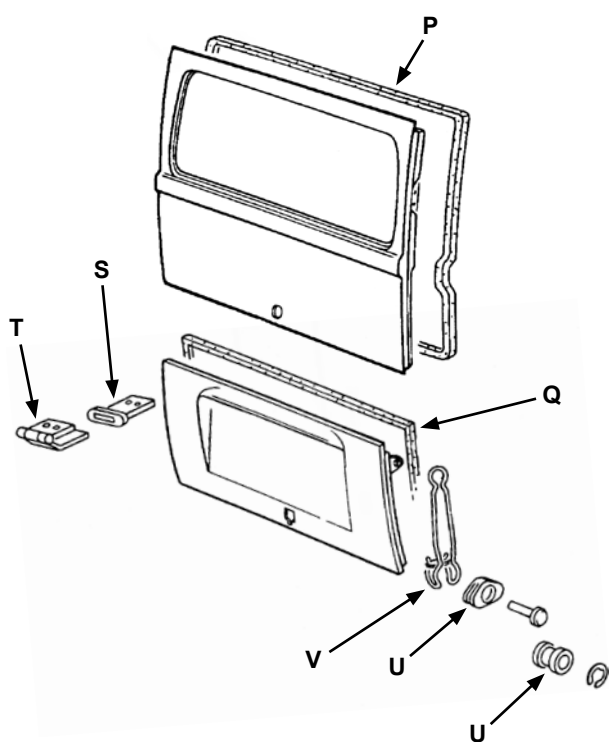


PORTE LATERALE

- A 08 149 joint de porte coulissante gauche 68-
- A 08 150 joint de porte coulissante droite 68-
- B 08 200 joint de protection gris de glissière intérieure de porte latérale
- C 08 202 cache glissière extérieure de porte latérale droite
- D 08 203 joint pour cache extérieur

MECANISME

- E 08 190 guide nylon de porte latérale 68-
- F 08 191 roulette de porte latérale 68-
- G 08 192 came (il en faut 2 pour un véhicule)
- H 08 193 levier de came
- I 08 194 bras d'ouverture de porte latérale
- J 08 195 roulette horizontale sur bras d'ouverture
- K 08 196 clip de roulette horizontale
- L1 08 197 roulette verticale de bras d'ouverture
- L2 08 189 capuchon sur roulette inférieure de porte coulissante
- M 08 198 levier de verrouillage de porte
- N 08 199 mécanisme supérieur de coulissement de porte complet
- O 08 201 butée de porte latérale 8/74-



HAYON

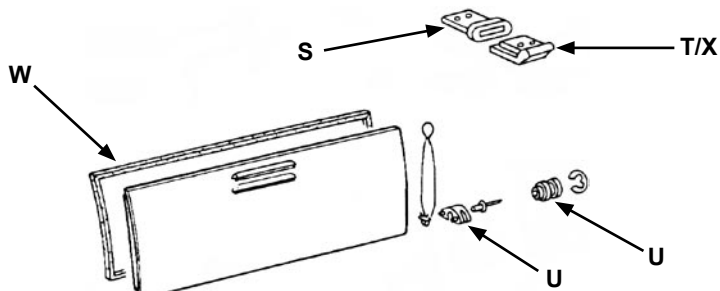
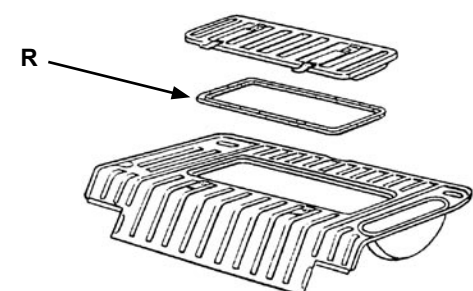
- P 08 070 joint de hayon 68-72
- P 08 075 joint de hayon 73-

CAPOT MOTEUR

- Q 08 051 joint de capot moteur 68-72
- Q 08 055 joint de capot moteur 73-
- R 08 054 joint de trappe d'accès moteur 72- (pour véhicule équipé d'un type 4 à l'origine)
- S 08 658 set de 2 joints de charnières de capot arrière -76
- T 08 659 charnière de capot arrière -76 (2 requises pour 1 véhicule)
- U 08 530 guide d'ouverture de capot moteur -74
- U 08 531 guide d'ouverture de capot moteur 75-
- V 08 532 support de capot moteur 68-72
- V 08 533 support de capot moteur 73-

PORTE DE SOUTE PICK-UP

- W 08 634 joint de porte de soute pick-up -79
- S 08 658 set de 2 joints de charnières de porte de soute pick-up -75
- T 08 659 charnière de porte de soute pick-up -75 (2 requises pour 1 véhicule)
- X 08 534 charnière de porte de soute pick-up 76- (2 requises pour 1 véhicule)
- U 08 530 guide d'ouverture de porte de soute -74
- U 08 531 guide d'ouverture de porte de soute 75-



JOINT DE VITRE

CAL LOOK

- A 08 310 joint de pare brise 68-79
- B 08 215 joint de vitre latérale centrale ou arrière gauche ou droite 68- (sans déflecteur)
- C 08 216 joint de vitre latérale centrale ou arrière gauche ou droite 68- (avec déflecteur)
- D 08 317 joint de déflecteur de vitre latérale arrière ou centrale
- E 08 350 joint de lunette arrière 68- et pick-up 68-

POUR MOULURE METAL (de marque WCM)

- A 08 311 joint de pare brise 68-79
- E 08 312 joint de lunette arrière 68-74 et pick-up 68-79
- F 08 314 joint de vitre latérale arrière gauche ou droite 68- (sans déflecteur)
- G 08 315 joint de vitre latérale centrale gauche ou droite 68- (sans déflecteur)
- C 08 316 joint de vitre latérale arrière gauche ou droite 68- (avec déflecteur)
- D 08 317 joint de déflecteur de vitre latérale arrière ou centrale
- 08 318 joint de vitre latérale centrale gauche ou droite 68- (avec déflecteur)

MOULURE METAL

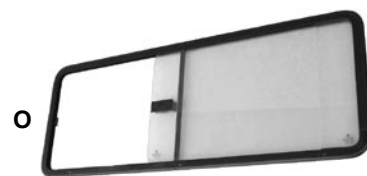
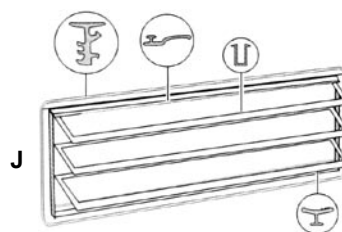
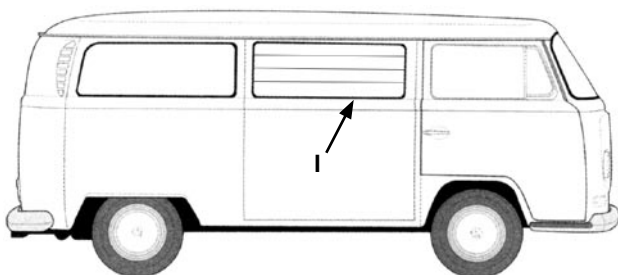
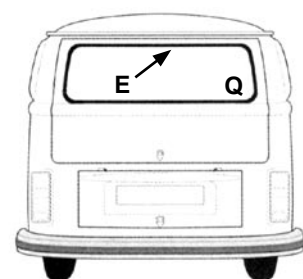
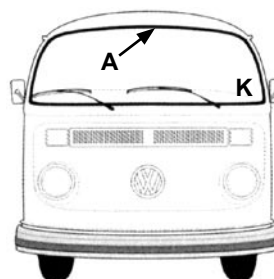
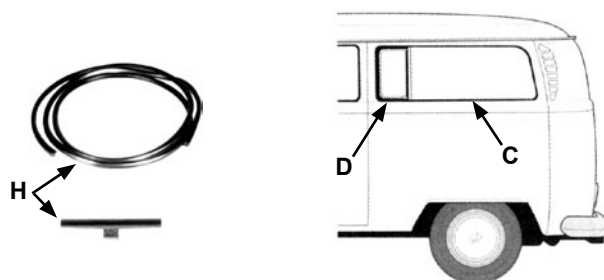
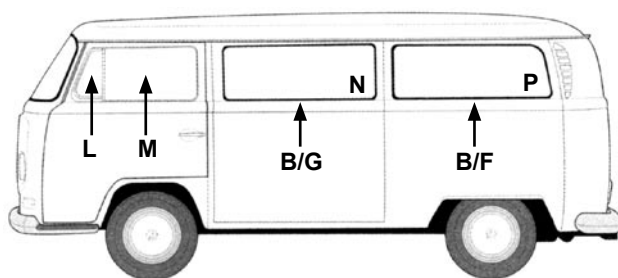
- H 08 319 chrome de pare brise 68- (vendu avec 2 clips)
- H 08 320 chrome de lunette arrière 68- (vendu avec 2 clips)
- H 08 321 chrome de vitre latérale centrale 68- pour véhicule sans déflecteur (vendu avec 1 clip)
- H 08 322 chrome de vitre latérale centrale 68- pour véhicule avec déflecteur (vendu avec 1 clip)
- H 08 323 chrome de vitre latérale arrière gauche pour véhicule avec déflecteur 68- (vendu avec 1 clip)
- H 08 324 chrome de vitre latérale arrière droit pour véhicule avec déflecteur 68- (vendu avec 1 clip)
- H 08 325 chrome de vitre latérale arrière gauche pour véhicule sans déflecteur 68- (vendu avec 1 clip)
- H 08 326 chrome de vitre latérale arrière droit pour véhicule sans déflecteur 68- (vendu avec 1 clip)

WESTFALIA

- I 08 327 joint de vitre latérale WESTFALIA
- J 08 328 kit complet de reconditionnement de vitre latérale WESTFALIA

VITRAGE (CLAIR)

- K 08 300 pare brise 68-
- L 08 301 vitre de déflecteur avant gauche
- L 08 302 vitre de déflecteur avant droit
- L 08 303 vitre de petite vitre de porte fixe gauche
- L 08 304 vitre de petite vitre de porte fixe droite
- M 08 305 vitre de porte gauche
- M 08 306 vitre de porte droite
- N 08 307 vitre latérale centrale gauche ou droite
- O 08 308 kit vitre latérale centrale gauche coulissante (kit complet vendu avec cadre noir, joints et vitres)
- O 08 309 kit vitre latérale centrale droite coulissante (kit complet vendu avec cadre noir, joints et vitres)
- P 08 290 vitre latérale arrière gauche ou droite pour véhicule sans déflecteur
- Q 08 292 vitre de hayon
- Q 08 293 vitre de hayon dégivrante





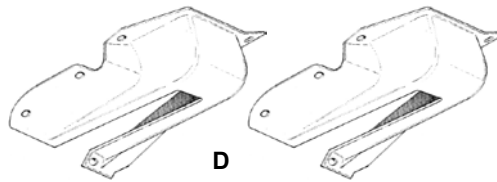
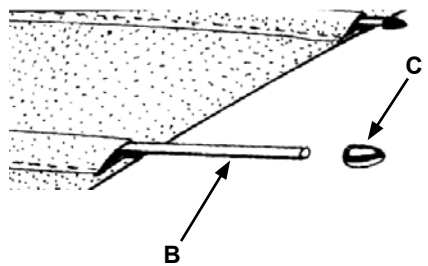
CIEL DE TOIT

tous nos ciels de toit sont de marque TMI en vinyl perforé OFF WHITE #44

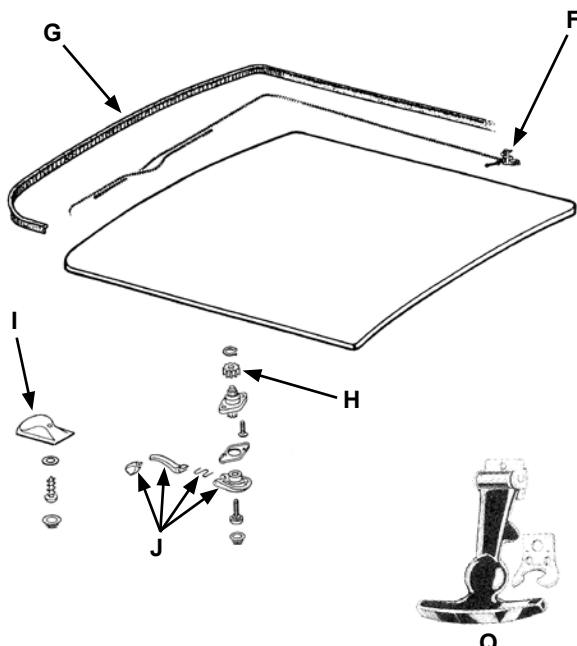
- A 07 362 ciel de toit 68-71
- A 07 363 ciel de toit 72-79
- A 07 364 ciel de toit 68-79 au dessus des passagers avant
- A 07 365 ciel de toit de combi simple cabine 68-74
- A 07 366 ciel de toit de combi double cabine 68-74

ACCESSOIRE

- B 07 345 set de 5 baleines de ciel de toit
- C 92 215 set de 12 embouts de baleines de ciel de toit
- D 07 346 set de 2 caches mécanisme d'ouverture de hayon
- E C21050 bombe de colle pour ciel de toit



E

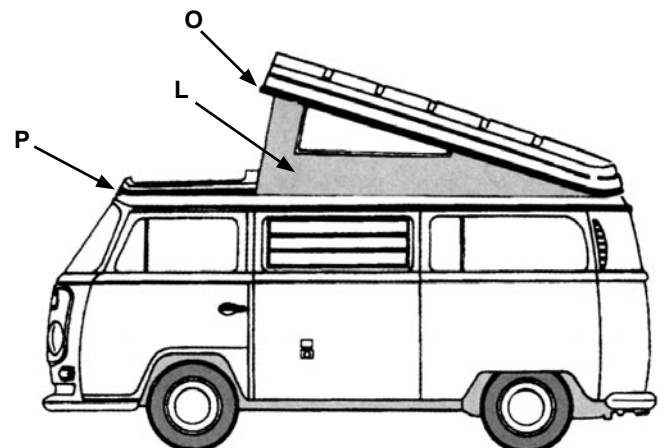
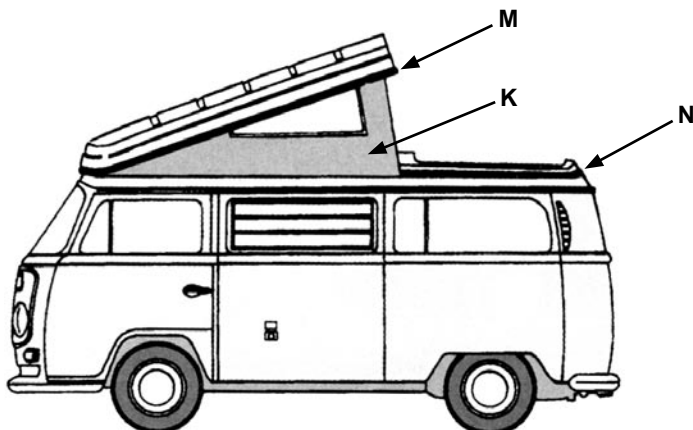


TOIT OUVRANT

- F 08 271 mécanisme de toit ouvrant gauche 68-
- F 08 272 mécanisme de toit ouvrant droit 68-
- G 08 273 joint de toit ouvrant en feutrine
- H 91 910 pignon d'entraînement de mécanisme de toit ouvrant
- I 91 939 plastic de protection de poignée de toit ouvrant
- J 91 920 manivelle de toit ouvrant

WESTFALIA

- K 08 137 toile de westfalia 68-73 couleur «GOLD» 3 vitres à zips
- L 08 138 toile de westfalia 74- couleur «GOLD» 3 vitres à zips
- M 08 120 joint de toit ouvrant westfalia 68-73 (charnière sur cabine)
- N 08 125 joint de toit fixe westfalia 68-73
- O 08 130 joint de toit ouvrant westfalia 74-79
- P 08 135 joint de toit fixe (au dessus de la cabine) westfalia 74-79
- Q 08 116 fermeture de toit westfalia -73



BALAI D'ESSUIE-GLACE

A 09 650 set de 2 balais essuie-glace 400mm 68-



A

BRAS D'ESSUIE-GLACE

B 09 670 bras essuie-glace gauche ou droit 69-

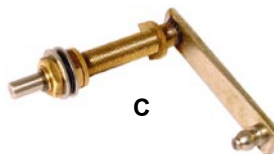
B



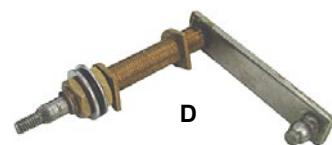
AXE D'ESSUIE-GLACE

C 09 679 axe d'essuie-glace gauche ou droit 68 uniquement

D 09 680 axe d'essuie-glace gauche ou droit 69-



C



D

JOINT ET ELEMENT

E 18 575 joint d'embase d'essuie-glace 68-

F 18 579 set de 2 capuchons d'axes d'essuie-glace 68-

G 18 569 boulon d'axe d'essuie-glace 68-

H 18 578 set de 2 écrous de bras d'essuie-glace 68-72



E



F

LAVE-GLACE

I 09 620 bocal de lace glace électrique comme à l'origine 12 V 68-

J 18 630 kit bocal lave glace électrique universel 12 V

K 09 626 capuchon de bocal de lave-glace
(sur le carton devant les pieds)



G



H

GICLEUR DE LAVE GLACE

L 09 610 gicleur de lave glace 68-

M 18 640 tuyau de lace glace (le mètre)



K



L



I



J



M

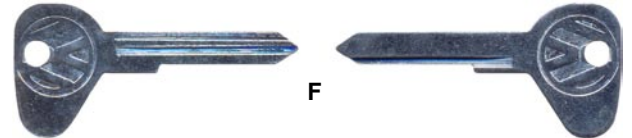
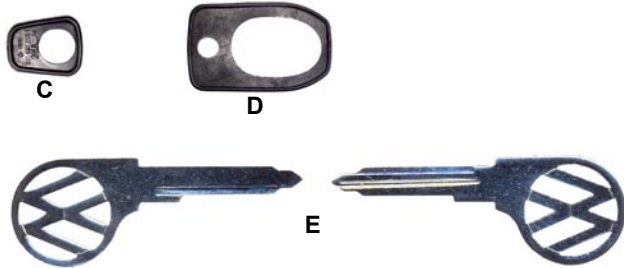


POIGNEE DE PORTE AVANT

- A 08 430 poignée de porte avant chromée 68-79
- B 08 433 poignée de porte avant noire 68-79
- C 08 594 petit joint de poignée de porte 68-
- D 08 593 grand joint de poignée de porte 68-

CLEF

- E 08 422 clef profil L 68-70
- F 08 423 clef profil R 71-79



POIGNEE DE PORTE LATERALE

- G 08 435 poignée de porte coulissante 74-79 (poignée sans clef)
- H 08 428 bague de poignée de porte latérale 74-79



POIGNEE DE HAYON

- I 08 417 poignée chromée de hayon 68-72
- J 08 418 poignée noire de hayon 73-
- K 08 419 joint de poignée de hayon 68-72
- L 08 429 joint de poignée de hayon 73-



POIGNEE DE CAPOT MOTEUR

- M 17 420 poignée de capot moteur 68-71 fermant à clef
- N 08 443 poignée noire de capot moteur 72- fermant à clef
- O 17 460 joint de poignée de capot moteur 68-71
- P 08 444 joint de poignée de capot moteur 72-
- Q 08 446 protection de mécanisme de poignée de capot moteur 72-



RETROVISEUR

- R 08 461 rétroviseur extérieur chromé gauche 68-
- R 08 462 rétroviseur extérieur chromé droit 68-
- R 08 463 rétroviseur extérieur en inox poli gauche 68-
Wolfsburg West
- R 08 464 rétroviseur extérieur en inox poli droit 68-
Wolfsburg West
- S 17 896 joint d'embase de rétroviseur



SIGLE DE FACE AVANT

- T 08 539 sigle de face avant 68-72 chromé
- T 08 540 sigle de face avant 73- chromé
- T 08 545 sigle de face avant 73- blanc

CLIP

- U 08 544 clip de sigle de face avant 68-72
- V 08 543 set de 4 clips de sigle de face avant 73-

EMBLEME ARRIERE

- A 08 555 emblème VOLKSWAGEN arrière 68-
- B 08 554 set de 4 clips d'emblème arrière 68-

BAGUETTES

- C 08 556 kit baguettes (13 pièces) complet 68-71 (vendu avec clips)
- C 08 557 kit baguettes (13 pièces) complet 72-79 (vendu avec clips)
- D 08 558 clip de baguette Deluxe 68- (il en faut 51 par véhicule)

ANTENNE

- E 17 820 antenne 2 points d'attache
- F 17 825 antenne de joue d'aile 1400mm pied noir

BAVETTE

- G 37 850 set de 2 bavettes arrières noires avec sigle VW blanc
- H 37 855 set de 2 bavettes arrières blanches avec sigle VW noir

CACHE TROU DE CRIC

- I 37 840 set de 2 caches trous de cric chromés
- J 37 845 set de 2 caches trous de cric siglés EMPI

GALERIE

- K 08 999 galerie de toit avec lattes en bois
- L 19 330 galerie de toit céramisée FLAT 4

SUPPORT ROUE DE SECOURS

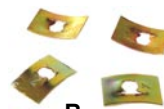
- M 05 970 kit support + housse noire de roue de secours
- M 05 974 kit support + housse blanche de roue de secours
- N 05 971 housse de roue de secours de remplacement noire
- N 05 972 housse de roue de secours de remplacement blanche
- O 05 973 support de roue de secours seul

ATTELAGE

- P 08 975 attelage 73-79 NON HOMOLOGUE
- Q 19 286 faisceau universel pour attelage

V O L K S W A G E N

A

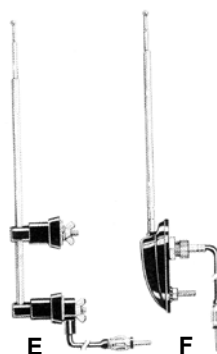


B



D

C



E

F



G



H

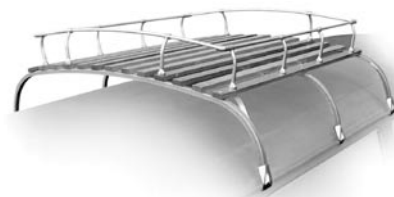


I



J

K



L



P



Q

N



O

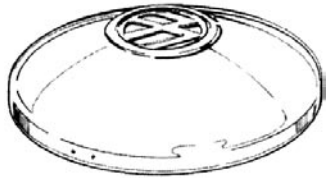


M



ENTRAXE 5 x 205

Pour les Combi -70 avec entraxe 5x205, se reporter à la section Combi Split pages R-28 / R-29



A

ENTRAXE 5 x 112

ENJOLIVEUR

A 05 900 enjoliveur chromé

CACHE MOYEU

POUR EMPI

- B 37 352 cache moyeu en plastic chromé pour EMPI 2 à visser
- C 37 355 cache moyeu en plastic chromé en forme d'obus pour jante EMPI 5 trous à cache moyeu à clipser
- D 37 358 cache moyeu en aluminium pour jante EMPI 4 ou 5 trous (à cache moyeu à clipser) en aluminium modèle bas
- E 37 359 cache moyeu en aluminium pour jante EMPI 4 ou 5 trous (à cache moyeu à clipser) en aluminium modèle haut

POUR BRM

- F 38 581 cache moyeu lisse en inox poli pour BRM
- G 38 582 cache moyeu gravé Speedwell en inox poli pour BRM
- H 38 583 cache moyeu chromé pour BRM FLAT 4 (applicable sur jante anglaise)
- H 38 584 cache moyeu aluminium pour BRM FLAT 4 (applicable sur jante anglaise)
- I 38 585 cache moyeu aluminium anglais pour BRM (applicable sur jante FLAT 4)
- J 05 956 cache moyeu médium (hauteur 3cm) anglais pour BRM (applicable sur jante FLAT 4)
- K 05 990 cache moyeu haut (hauteur 5cm) anglais pour BRM (applicable sur jante FLAT 4)

POUR FUSCH

- L 38 762 cache moyeu chromé pour FUSCH
- L 38 760 cache moyeu gris pour FUSCH

POUR ENKEI

- M 38 680 cache moyeu pour jante FLAT 4 ENKEI DISH

ADAPTATEUR DE JANTE

- O 05 969 set de 2 adaptateurs de jante PORSCHE 5x130 sur 5x112
- P 05 979 set de 2 adaptateurs de jante 5x205 sur 5x112



B



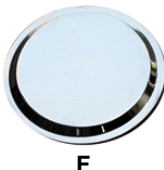
C



D



E



F



G



H



I



J



K



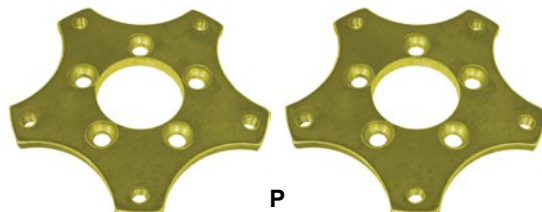
L



M



O



P

BOULONNERIE DE ROUE

A APPUIS BOMBE

- A 05 920 écrou de roue comme origine
B 05 925 écrou de roue chromé

A APPUIS CONIQUE

- C 05 953 set de 5 écrous chromés à appuis conique

POUR BRM

- D 05 954 set de 20 écrous + clef

GOUJONS

- E 37 785 set de 5 goujons de roues (14x1,5) longueur 1,855" 4,70cm
E 37 786 set de 5 goujons de roues (14x1,5) longueur 2,2" 5,60cm
F 37 740 set de 5 goujons de roues (14x1,5)
G 05 921 goujon de roue arrière pour jante en tôle

BOULONNERIE ANTIVOL

- H 37 773 set de 4 écrous antivol à appuis conique (14x1,5)



PNEU

- I 39 160 pneu 185/70 HR14
I 39 165 pneu 185/70 TR14 renforcé TL GT-2

CAPUCHON DE VALVE

- J 98 230 set de 4 capuchons de valves de roues rondes MOON



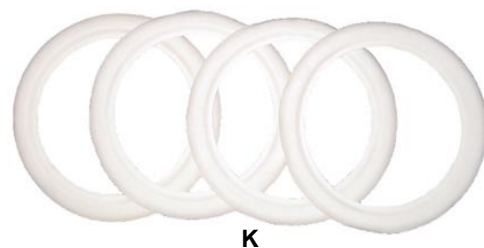
FLANC DE COULEUR

FLANC BLANC

- K 37 800 jeu de 4 flancs blancs 15"
K 37 802 jeu de 4 flancs blancs 14"

LISERET DE COULEUR

- L 37 805 set de 4 flancs à liserets rouge 14"
L 37 807 set de 4 flancs à liserets blanc 14"
L 37 806 set de 4 flancs à liserets rouge 15"
L 37 808 set de 4 flancs à liserets blanc 15"



CERCLAGE DE JANTE

- M 37 320 set de 4 cerclages de jantes chromés 15"



----- TOUTES NOS JANTES SONT VENDUES SANS BOULONS -----

TYPE ORIGINE

- prévoir une boulonnerie à appui bombé

A 05 910 jante type origine peinte en gris 5.5 x 14" 8/71-

B 05 915 jante type origine peinte en noir 5.5 x 14" 8/71-

EMPI 5 branches

- boulonnerie à appui conique
- vendue avec cache-moyeu vissé
- ET 20

05 926 jante EMPI 5 branches 5.5 x 15" polie

C 05 927 jante EMPI 5 branches 5.5 x 15" chromée

D 05 928 jante EMPI 5 branches 5.5 x 15" grise/polie

E 05 929 jante EMPI 5 branches 5.5 x 15" noire/polie

F 05 931 jante EMPI 5 branches 5.5 x 15" blanche/polie

G 05 932 jante EMPI 5 branches 5.5 x 15" noir mat

BRM

- boulonnerie à appui conique
- vendue avec cache-moyeu
- ET 12

H 05 957 jante BRM réplia 5.5 x 15" chromée

I 05 958 jante BRM réplia 5.5 x 15" noire et polie

GASBURNER

- prévoir boulons réf 05954
- vendue sans cache-moyeu
- ET 6

J 05 980 jante GASBURNER 5.5 x 15" noire et polie

COSMIC

- boulonnerie à appui conique
- vendue avec cache-moyeu
- ET 20

K 05 959 jante COSMIC 5.5 x 15" noire et polie

EMPI DISH

- prévoir une boulonnerie à appui conique
- vendue avec cache-moyeu
- ET 23

L 38 666 jante EMPI DISH 5.5 x 15"

FUCHS

- prévoir une boulonnerie à appui conique
- vendue avec cache-moyeu
- ET 20

05 960 jante FUCHS 5.5 x 15" noire et polie

05 967 jante FUCHS 5.5 x 15" polie

M 05 968 jante FUCHS 5.5 x 15" chromée

FUCHS en 17"

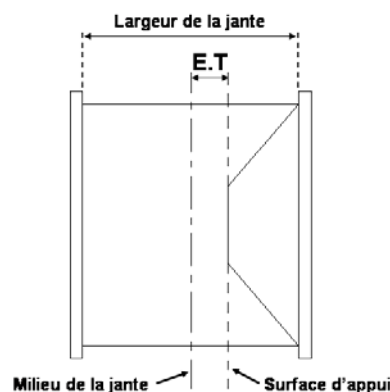
- prévoir une boulonnerie à appui conique
- vendue avec cache-moyeu
- ET 40

05 962 jante FUCHS 7 x 17" polie

N 05 963 jante FUCHS 7 x 17" chromée

05 964 jante FUCHS 7 x 17" noire et polie

Explications E.T



E.T. : distance entre le milieu de la jante et la surface d'appui de celle-ci.

On peut en déduire le déport extérieur (distance entre le bord extérieur de la jante et la surface d'appui)

déport extérieur = (largeur / 2) - ET

Egalement, le déport intérieur (distance entre le bord intérieur de la jante et la surface d'appui)

déport intérieur = (largeur / 2) + ET

E.T. : en millimètres (mm)

largeur : en pouces (1 pouce = 25,4 mm)

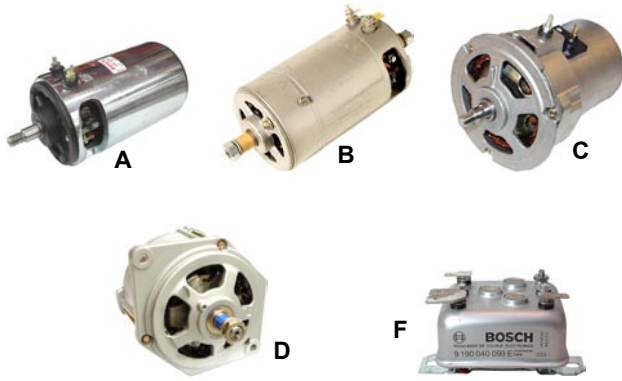
Remarque : plus l'E.T est grand, plus la jante a un déport intérieur et donc, plus l'E.T est petit (voir négatif), plus la jante a un déport extérieur (la jante sort de l'aile)

<p>Entraxe 5 x 112</p>			
	A - Type origine	B - Type origine	C - Empi 5 branches
			
D - Empi 5 branches	E - Empi 5 branches	F - Empi 5 branches	G - Empi 5 branches
			
H - BRM	I - BRM	J - Gasburner	K - Cosmic
			
L - Empi DISH	M - FUCHS		

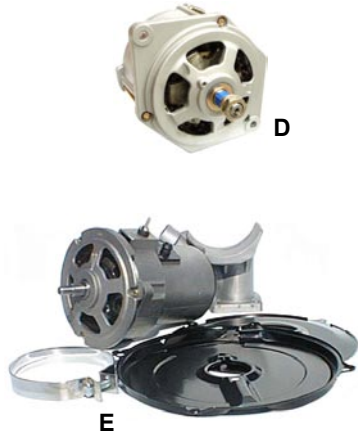


N - FUCHS 17pouces

DYNAMO/ALTERNATEUR



- A 81 100 dynamo neuve Bosch 12 Volts
- B 09 150 dynamo reconditionnée 12 Volts «longue» 18,2cm (montée sur certains moteur de 69 à 71)
- C 81 240 alternateur Bosch 12 Volts 9/74- (régulateur interne)
- C 81 241 alternateur reproduction 12 Volts 9/74- (régulateur interne)
- C 81 242 alternateur 12 Volts 90A finition brut Made in USA
- D 09 110 alternateur reconditionné 55Amp pr moteur T4 1.7-2.0 -79
- E 81 289 kit alternateur Bosch 12 Volts (comprend les réfs 81240 + 81285 + 58105 + 58730)
- E 81 288 kit alternateur repro 12 Volts (comprend les réfs 81241 + 81285 + 58105 + 58730)



REGULATEUR

- F 81 120 régulateur Bosch pour dynamo 12 Volts (réf 81100 et/ou 09150)
- G 81 245 régulateur interne à l'alternateur (à 1 broche femelle) 9/74-
- H 81 243 régulateur interne pour alternateur de remplacement réf 81240 ou 81241

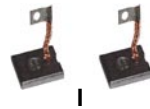


CHARBON

- I 81 115 set de 2 charbons de dynamo 12 Volts (et 6 Volts diam 105mm)

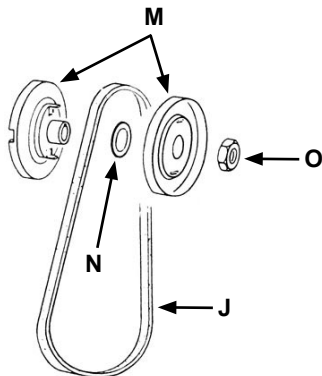
COURROIE

- J 81 200 courroie de dynamo
- J 81 220 courroie d'alternateur
- J 09 130 courroie d'alternateur pour moteur T4 (10 x 965mm)
- J 09 135 courroie d'alternateur pour moteur T4 (9.5 x 1175mm)



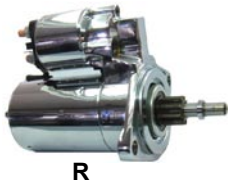
PERIPHERIQUE

- K 81 104 caoutchouc de protection de contacts de génératrice
- L 81 105 clavette de dynamo/alternateur
- M 81 150 poulie de dynamo 12 Volts
- M 81 155 poulie de dynamo 12 Volts renforcée
- N 81 160 rondelle pour poulie de dynamo (ép 0,5mm)
- O 81 165 boulon de poulie de dynamo (comme origine)
- P 81 285 kit 3 tôles pour conversion alternateur



DEMARREUR

- Q 82 407 démarreur 12 Volts
- R 82 408 démarreur chromé 12 Volts 1,4kW
- S 82 410 démarreur Bosch 12 Volts -7/75
- T 09 180 démarreur reconditionné "spécifique T2" 8/75-
- U 82 415 démarreur reconditionné 12 Volts pour semi-automatique
- V 82 413 démarreur high-torque 12 Volts

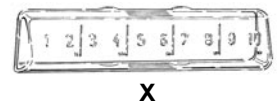


FUSIBLE

- W 82 655 blister de 20 fusibles de 8 ampères
- W 82 656 blister de 20 fusibles de 16 ampères

COUVRE FUSIBLE

- X 82 641 couvre fusibles pour boîtier à 10 fusibles 68-71
- X 82 642 couvre fusibles pour boîtier à 12 fusibles 71-79



RELAIS

- A 82 860 relais de clignotant/signal détresse 68- (3 broches)
- B 82 810 relais de phare/code 12V 68-



A

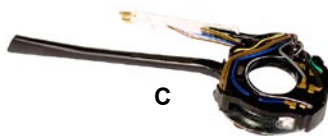


B

COMMODO

CLIGNOTANT

- 09 430 commodo clignotant 8/67-7/72
- C 09 450 commodo clignotant 4/74-



C



D

ESSUIE-GLACE

- D 09 470 commodo d'essuie glace 4/74-

NEIMANN

PARTIE MECANIQUE

- E 82 520 neimann 8/67-7/70
- F 82 530 neimann 8/70-



E



F

PARTIE ELECTRIQUE

- G 82 550 contacteur de neimann en acier 8/67-7/70 (4 fils)
- H 82 560 contacteur de neimann en plastique 8/70-12/73
- I 82 580 contacteur de neimann 1/74-



G



H

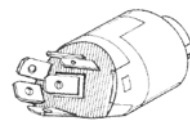
INTERRUPTEUR

DE PHARES

- J 82 739 interrupteur de phare 68-70
- K 07 610 interrupteur de phare 71-

DE WARNING

- L 82 750 interrupteur de warning 68-73
- M 85 197 ampoule 12v bouton de warning et compteur T2



I



J

D'ESSUIE GLACE

- N 82 770 interrupteur d'essuie glace à 2 vitesses 68-7/72

ECROU DE FIXATION

- O 82 720 écrou de fixation de bouton de tableau de bord 10 mm
- O 82 725 écrou de fixation de bouton de tableau de bord 14 mm



K



L

BOUTON

- P 91 849 pastille de bouton d'interrupteur de phare 68-
- Q 91 848 pastille d'interrupteur de warning 68-73
- R 91 838 pastille d'interrupteur d'essuie glace 68-7/72



M



N



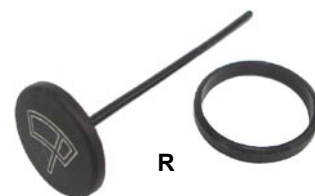
O



P



Q



R

KLAXON

- A 82 920 klaxon 12 volts
- B 82 923 klaxon 12 volts **HELLA**
- C 82 930 klaxon 12 volts «vieux tacot»
- D 82 933 klaxon 12 volts «vieux tacot» chromé
- E D 1897 klaxon 12 volts «CITY BELL»
- F 82 905 set de 2 joints de contacteurs de klaxon



BATTERIE ET PERIPHERIQUE

- G D 6848 batterie 12 volts 50Ah - 420A (livrée sans acide)
- H D 6856 acide de batterie (il en faut 3 par batterie)
- I 82 605 cale de retenue de batterie 12volts
- J 82 633 câble de batterie positif avec cosse
- K 82 634 tresse de masse-batterie avec cosse (longueur 33cm)
- L 82 635 tresse de masse oeil/oeil 8" (20cm)
- L 82 636 tresse de masse oeil/oeil 12" (30cm)
- M 09 710 relais de charge et cablage électrique pour installation 2ième batterie



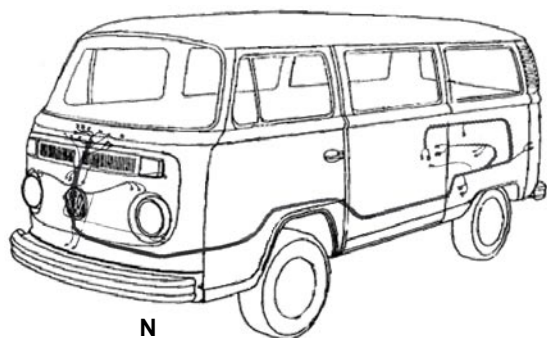
CABLAGE ELECTRIQUE

- ces kits reprennent les couleurs originales et sont cossés et gainés comme à l'origine
- fabriqués pour le marché américain certaines modifications au niveau des clignotants et des feux stop sont à prévoir
- les tresses de masse et câble de batterie ne sont pas compris

- N 09 704 système électrique 68-69
- N 09 705 système électrique 70-71
- N 09 706 système électrique 72-75 pour combi avec moteur T1-2 (sauf T4)

PERIPHERIQUE

- O 83 415 fils d'alimentation de phares (avec cosse)
- P 84 140 connection simple
- Q 84 145 connection Y
- R 84 310 coupe-circuit antivol



PANNEAUX DE PORTE

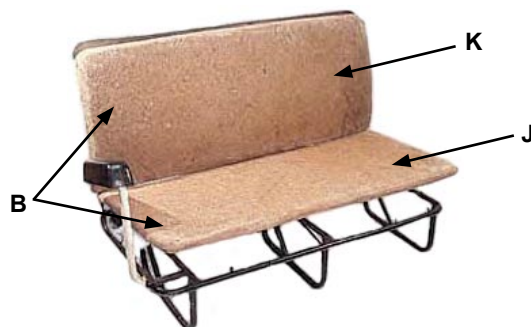
- A 07 385 set de 2 panneaux de porte avant 68- Noir
- A 07 386 set de 2 panneaux de porte avant 68- Off White
- A 07 387 set de 2 panneaux de porte avant 68- Tan



REMBOURRAGE DE SIEGE

AVANT

- B 07 700 rembourrage assise et dossier pour véhicule équipé d'une banquette avant 3 places -79
- C 07 712 rembourrage d'assise de siège gauche ou droit 1/3 68-74
- C 07 713 rembourrage d'assise de siège gauche ou droit 1/3 75-
- D 07 714 rembourrage de dossier de siège gauche ou droit 1/3 68-74
- D 07 715 rembourrage de dossier de siège gauche ou droit 1/3 75-
- E 07 703 rembourrage d'assise de siège 2/3 -76
- F 07 704 rembourrage de dossier de siège 2/3 -76



CENTRALE

BANQUETTE 1/3-2/3

- G 07 705 rembourrage d'assise de banquette centrale -79
- H 07 706 rembourrage de dossier 1/3 -79
- I 07 707 rembourrage de dossier 2/3 -79

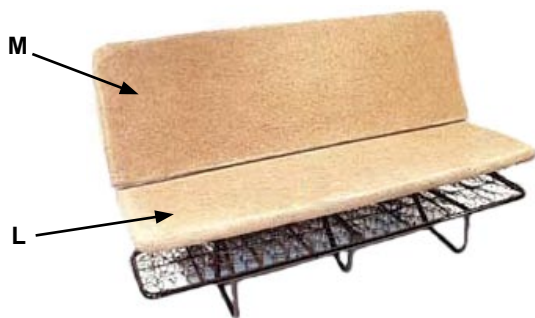
BANQUETTE 3/4

- J 07 711 rembourrage d'assise de banquette 3/4 -79
- K 07 708 rembourrage de dossier de banquette 3/4 -79



ARRIERE

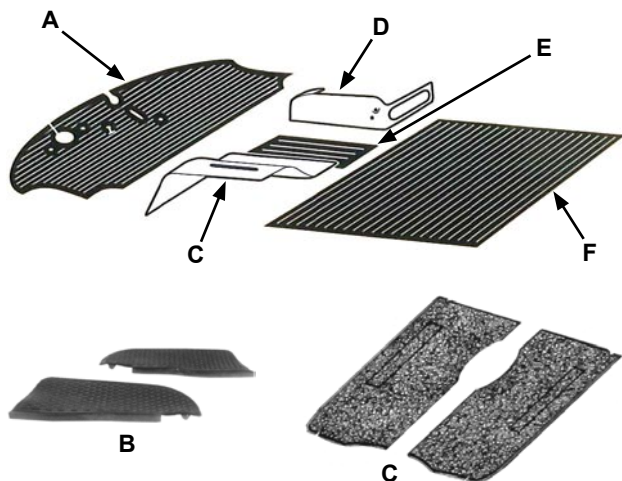
- L 07 709 rembourrage d'assise de banquette arrière -79 (sauf double cab)
- M 07 710 rembourrage de dossier de banquette arrière -79 (sauf double cab)



PERIPHERIQUE

- N 07 255 cale de retenue de siège central arrière 68-
- O 07 256 cale de retenue de siège arrière 68-
- P 07 257 boulon pour cale de retenue de siège central et arrière 68-
- Q 07 258 entretoise entre banquette et plancher -79 (il en faut 4 par véhicule)
- R 07 721 caoutchouc de butée de siège 68-76 (il en faut 4 par véhicule)
- S 07 724 équerre de fixation de dossier de banquette arrière -79
- T 92 805 poignée de basculement de siège -79





CAOUTCHOUC D'INTERIEUR

- A 07 202 tapis caoutchouc avant 8/67-7/72
- A 07 205 tapis caoutchouc avant 8/72- (véhicule à boîte manuelle)
- A 07 206 tapis caoutchouc avant 8/72- (véhicule à boîte automatique)
- B 07 251 caoutchouc de seuil de porte gauche 8/72-79
- B 07 252 caoutchouc de seuil de porte droit 8/72-79
- C 07 230 set de 2 tapis caoutchouc gauche et droit sous banquette avant 68-76
- D 07 240 set de 2 tapis caoutchouc enveloppant la surélévation des sièges avant gauche et droit 68-76
- E 07 237 caoutchouc entre les 2 sièges avant 68-79
- F 07 229 caoutchouc de plancher arrière 68-

TAPIS AVANT

- G 07 208 set de 2 tapis avant noir pour combi 8/67-7/72
- G 07 209 set de 2 tapis avant noir pour combi 8/72-79

CARTON DEVANT LE PEDALIER

- H 07 243 set de 2 cartons NOIR devant le pédalier 68-70
- H 07 244 set de 2 cartons OFF WHITE devant le pédalier 68-70
- H 07 245 set de 2 cartons TAN devant le pédalier 68-70
- H 07 246 set de 2 cartons NOIR devant le pédalier 71-79
- H 07 247 set de 2 cartons OFF WHITE devant le pédalier 71-79
- H 07 248 set de 2 cartons TAN devant le pédalier 71-79

VENTILATION

- I 07 006 buse de ventilation gauche ou droite 68-79
- J 07 007 grille de ventilation gauche 68-79
- J 07 008 grille de ventilation droite 68-79

PARE-SOLEIL

- K 07 354 set de 2 pare-soleil 68- blancs
- K 07 355 set de 2 pare-soleil 68- noirs

CLIPS

- L 92 168 set de 2 clips de pare-soleil 68-79 blancs
- L 92 169 set de 2 clips de pare-soleil 68-79 noirs

BRASSIERE

- M 07 373 sangle de brassière blanche 68-
- N 07 374 capuchon pour brassière blanche 68-
- O 07 375 crochet de clip de ceinture blanc
- O 07 376 crochet de clip de ceinture noir

RETROVISEUR INTERIEUR

- P 07 377 rétroviseur intérieur 72-

PLAFONNIER

- Q 07 383 plafonnier 68-75
- R 07 384 plafonnier 76-

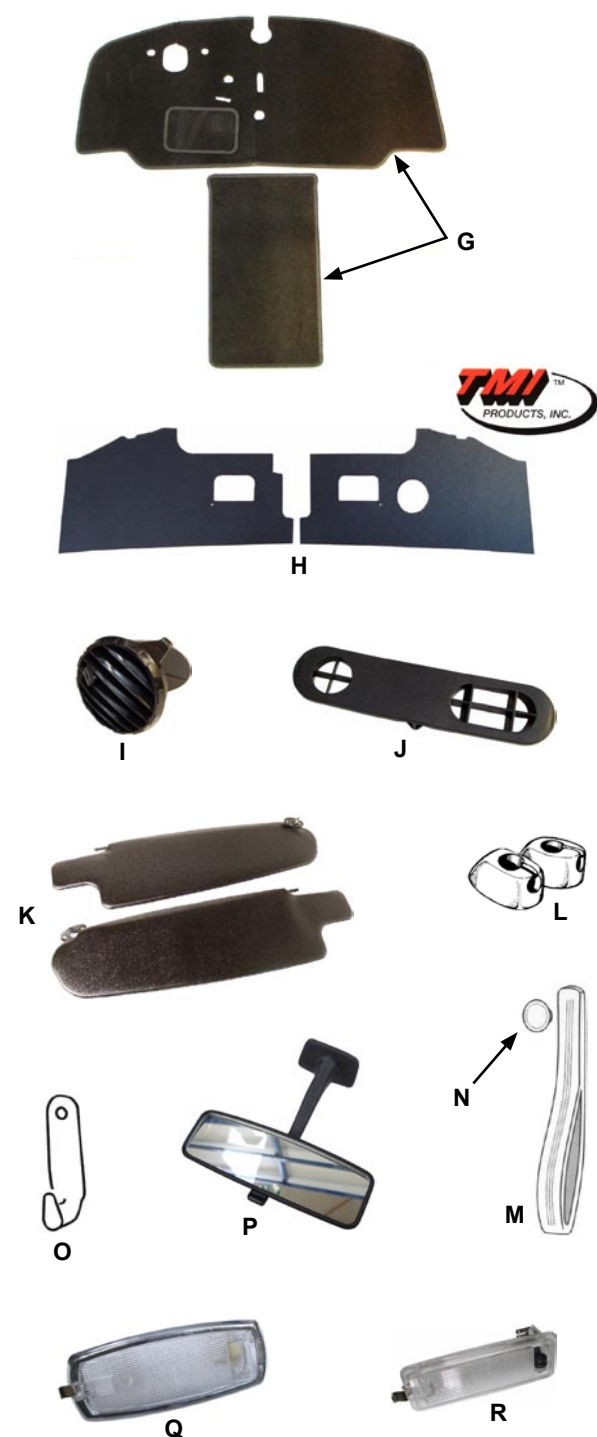


TABLEAU DE BORD

BOITE A GANTS

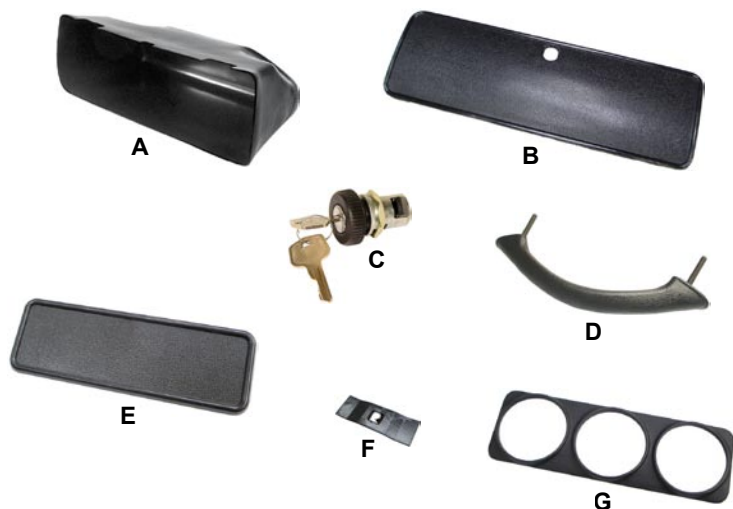
- A 07 000 boîte a gants en plastic 68-
- B F 07000 trappe de boîte à gants prévu pour serrure 68-
- 07 005 trappe de boîte à gants sans trou de serrure 68-
- C 91 440 serrure de boîte à gants à clé 68-

POIGNEE

- D 07 115 poignée de tableau de bord noire 68-

PLAQUE AUTORADIO

- E 07 001 plaque bouche trou d'autoradio
- F 07 002 clip pour plaque bouche trou d'autoradio
- G 07 003 plaque bouche trou d'autoradio prévue pour 3 manomètres diamètre 52mm



PORTE PAQUET BAMBOU

- H 07 010 porte paquet bambou (2 pièces avec kit de montage)



JALOUSIE ARRIERE

- I 08 400 jalousie de vitre arrière 71-



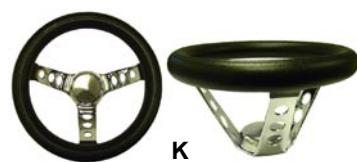
VOLANT

MOYEU

- 07 020 moyeu pour volant BANJO 68-74
- 07 021 moyeu pour volant GRANT et FLAT 4 GT 68-74 (prévoir bouton de klaxon de type 94304)

VOLANT

- J 98 700 volant GRANT 3 branches chromées et tour bois diamètre 13 1/2"
- K 98 701 volant GRANT 3 branches chromées et tour diamètre 10"
- L 98 702 volant GRANT 3 branches chromées et tour diamètre 12"
- L 98 703 volant GRANT 3 branches chromées et tour diam. 13 1/2"
- M 98 704 volant GRANT 3 branches chromées et tour diamètre 15"
- N 94 300 volant FLAT 4 GT 3 branches chromées et tour bois diamètre 15 1/2"
- O 94 305 volant BANJO blanc diamètre 15 1/2"
- P 94 310 volant BANJO noir diamètre 15 1/2"



M



N



O



P

BOUTON DE KLAXON

- Q 94 304 bouton de klaxon pour volant FLAT 4 GT siglé WOLFSBURG
- R 94 313 bouton de klaxon pour volant BANJO «GOLDEN LADY»
- S 94 314 bouton de klaxon pour volant BANJO «SUN & MOON»
- T 94 315 bouton de klaxon pour volant BANJO «SAINT CHRISTOPHE»



Q



R



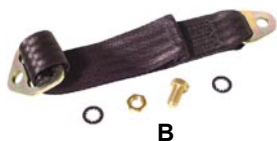
S



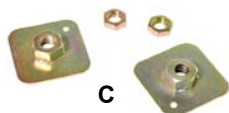
T



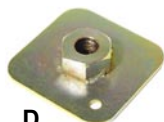
A



B



C



D



E



F



G

CEINTURE

TYPE ORIGINE

nos ceintures type origine sont vendues avec le nécessaire de montage et sont aux normes CE

AVANT

A 07 310 ceinture de sécurité avant à enrouleur 68-

ARRIERE

07 320 ceinture arrière 3 points à enrouleur 68-

PERIPHERIQUE

B 07 316 extension de ceinture

C 07 340 set de 2 plaques de montage de ceinture avec écrou

D 07 343 plaque de montage pour ceinture

E 07 344 vis de ceinture de sécurité

WOB

nos ceintures WOB sont vendues avec le kit de montage

2 POINTS

F 92 940 ceinture style WOB 2 points gauche ou droite noire

F 92 941 ceinture style WOB 2 points gauche ou droite grise

F 92 942 ceinture style WOB 2 points gauche ou droite beige

F 92 943 ceinture style WOB 2 points gauche ou droite rouge

3 POINTS

G 92 944 ceinture style WOB 3 points gauche ou droite noire

G 92 945 ceinture style WOB 3 points gauche ou droite grise

G 92 946 ceinture style WOB 3 points gauche ou droite beige

G 92 947 ceinture style WOB 3 points gauche ou droite rouge

POMMEAU DE LEVIER DE VITESSE

TYPE ORIGINE

H 91 744 boule de levier de vitesses noir 68- (filet 12mm)

AUTRE

I 91 720 pommeau de levier de vitesse "boule de billard 8"

J 91 745 pommeau de levier de vitesses "balle de golf"

K 91 710 pommeau de levier de vitesse vinyl noir avec le dessin des vitesses

L 91 712 pommeau de levier de vitesse vinyl noir siglé EMPI

M 91 725 pommeau de levier de vitesse bois FLAT GT

N 91 726 pommeau de levier de vitesse bois WOLFSBURG



H



I



J



K



L



M



N



O



P



Q



R



S

LEVIER DE VITESSE

O 91 665 plaque sous levier de vitesse toutes années

P 91 650 soufflet de levier de vitesse 68-

A DEBATTEMENT REDUIT

Q 07 410 levier de vitesses DRAG-FAST SCAT 68-79

R 07 415 levier de vitesses TRIGGER 68-79

S 07 419 levier de vitesses CSP 68-79

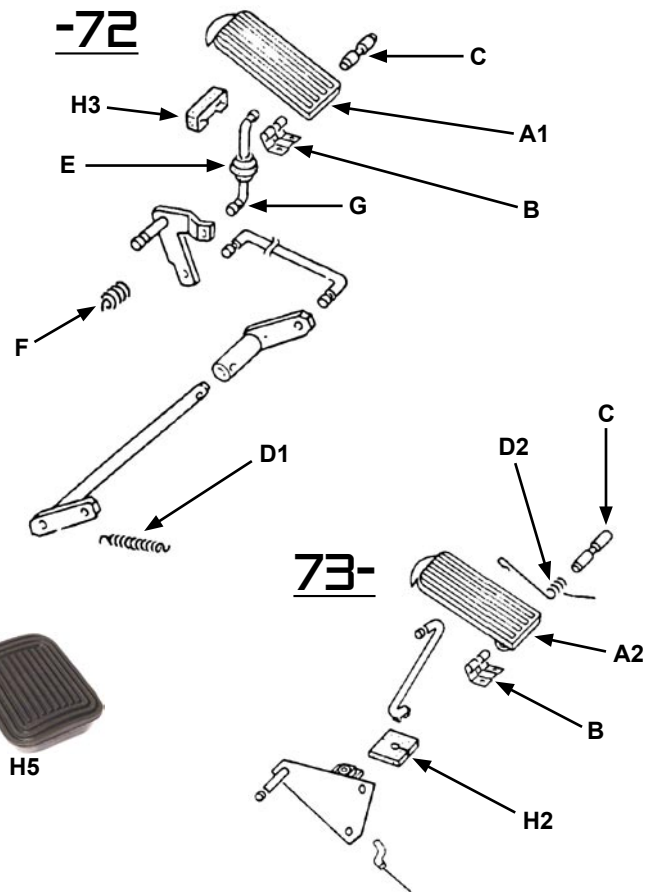
PEDALIER

PEDALE D'ACCELERATEUR

- A1 07 509 pédale d'accélérateur 68-72
- A2 07 504 pédale d'accélérateur 73-
- B 08 810 pate de fixation de pédale d'accélérateur sur plancher
- C 07 506 axe de pédale d'accélérateur 68-79
- D1 07 503 ressort de rappel de pédale d'accélérateur -72
- D2 07 502 ressort de rappel de pédale d'accélérateur 73-
- E 07 516 soufflet d'axe de pédale d'accélérateur 68-79
- F 07 501 ressort de levier (il en faut 2 par véhicule)
- G 07 508 biellette de poussée de pédale d'accélérateur -79

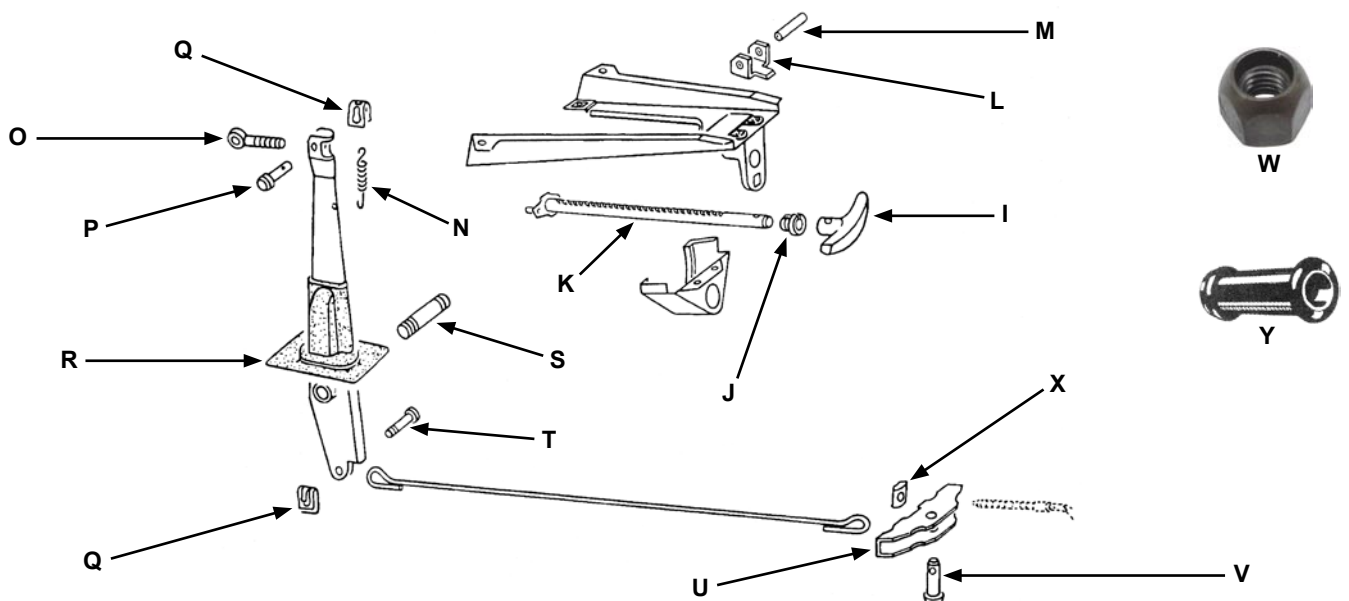
PEDALE DE FREIN ET D'EMBRAYAGE

- H1 07 507 joint de pédale de frein ou d'embrayage
- H2 07 511 feutrine de pédale de frein ou d'embrayage -79
- H3 07 512 butée de pédale de frein ou d'embrayage -79
- H4 07 514 ressort de rappel de pédale de frein
- H5 07 515 couvre pédale de frein ou d'embrayage 68-79



FREIN A MAIN

- | | |
|---|---|
| <ul style="list-style-type: none"> I 07 271 poignée de frein à main 68- J 07 272 guide de crémaillère de frein à main K 07 273 crémaillère de frein à main L 07 274 cliquet de crémaillère de frein à main M 07 275 axe de cliquet de crémaillère N 07 276 ressort de rappel de frein à main O 07 277 raccord entre crémaillère de frein à main et basculeur P 07 278 axe pour 07277 Q 07 279 clip pour 07277 R 07 265 soufflet de frein à main 68-79 | <ul style="list-style-type: none"> S 07 280 axe de basculeur de frein à main T 07 281 axe de tringlerie basse de frein a main U 07 279 clip pour 07281 V 07 282 compensateur 73- W 07 283 axe de compensateur X 91 684 boulon de réglage de tension de câble de frein à main -72 Y 07 284 boulon de réglage de tension de câble de frein à main 73- Z 16 460 soufflet de bout de gaine de câble de frein à main 68- |
|---|---|



POIGNEE DE FERMETURE DE PORTE

- A 07 110 poignée-lanière de porte avant noire avec pieds noirs
B 07 113 poignée-lanière de porte avant noire avec pieds chromés

POIGNEE DE LEVE VITRE

TYPE ORIGINE

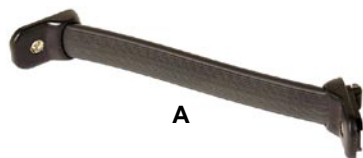
- C 91 244 manivelle de vitre 68-7/69 qualité OE
D 91 240 manivelle de vitre origine 8/69-4/79
E 91 243 manivelle de vitre origine 8/69-4/79 qualité OE

CUSTOM

- F 91 254 set de 2 manivelles de vitre custom bouton noir
G 91 255 set de 2 manivelles de vitre custom bouton bois
H 91 256 set de 2 manivelles de vitre aluminium

PERIPHERIQUE

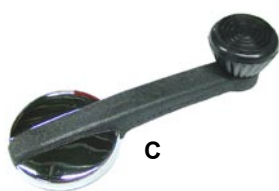
- I 91 237 ressort de poignée de lève-vitre
J 91 238 vis de fixation de poignée de lève-vitre 68-
K 91 239 rondelle plastique sous poignée de lève-vitre 68-



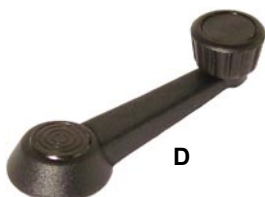
A



B



C



D



E



F



G



H



I



J



K

LOQUET DE PORTE

- L 91 260 set de 2 loquets de porte comme origine
M 91 270 set de 2 loquets de porte chromé/bois
N 91 275 set de 2 loquets de porte aluminium
O 91 278 set de 2 joints d'embase de loquet de porte

GACHE DE PORTE

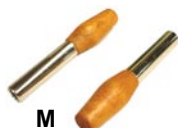
- P 91 280 set de 2 contours de gâche de porte chromée 68-
Q 91 283 coquille noire de gâche de porte 66-

PORTE BATTANTE

- R 07 815 poignée intérieure de porte battante grise 68-
S 07 816 capuchon gris de poignée de porte battante intérieure 68-



L



M



N



O



P



Q

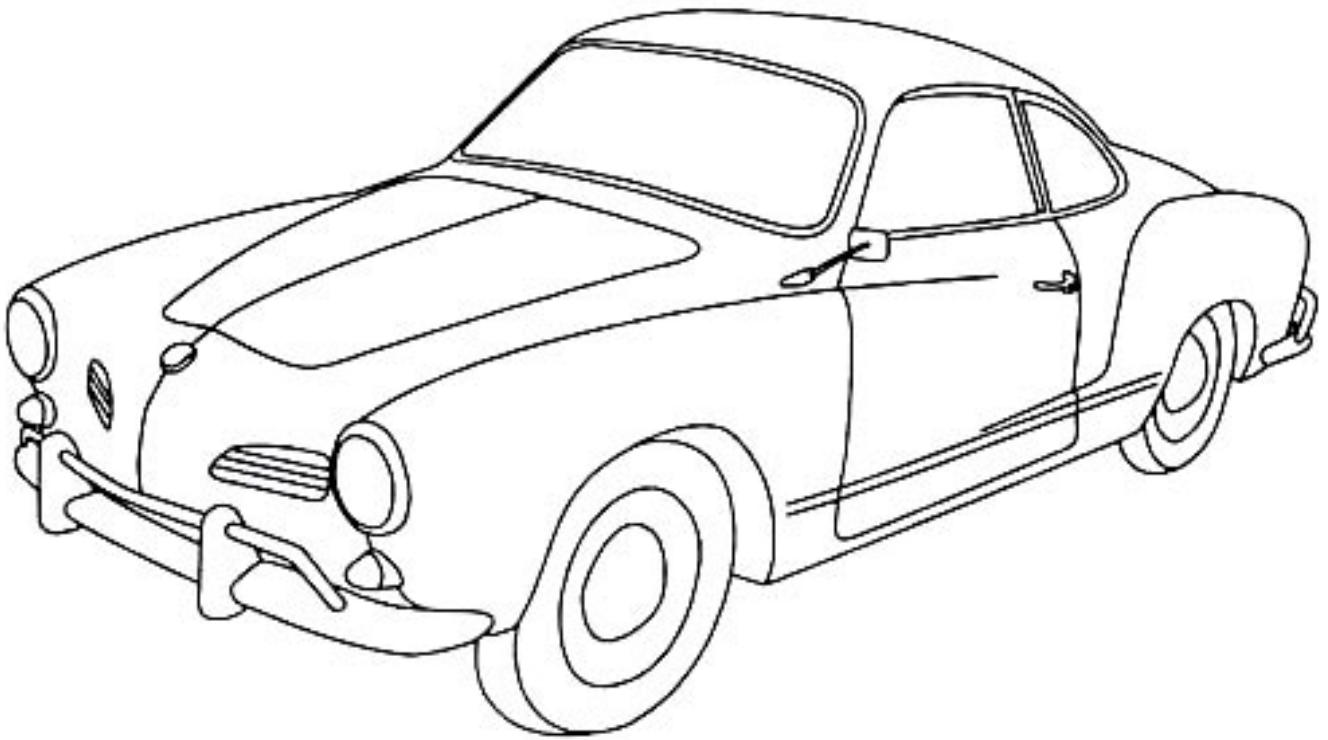


R

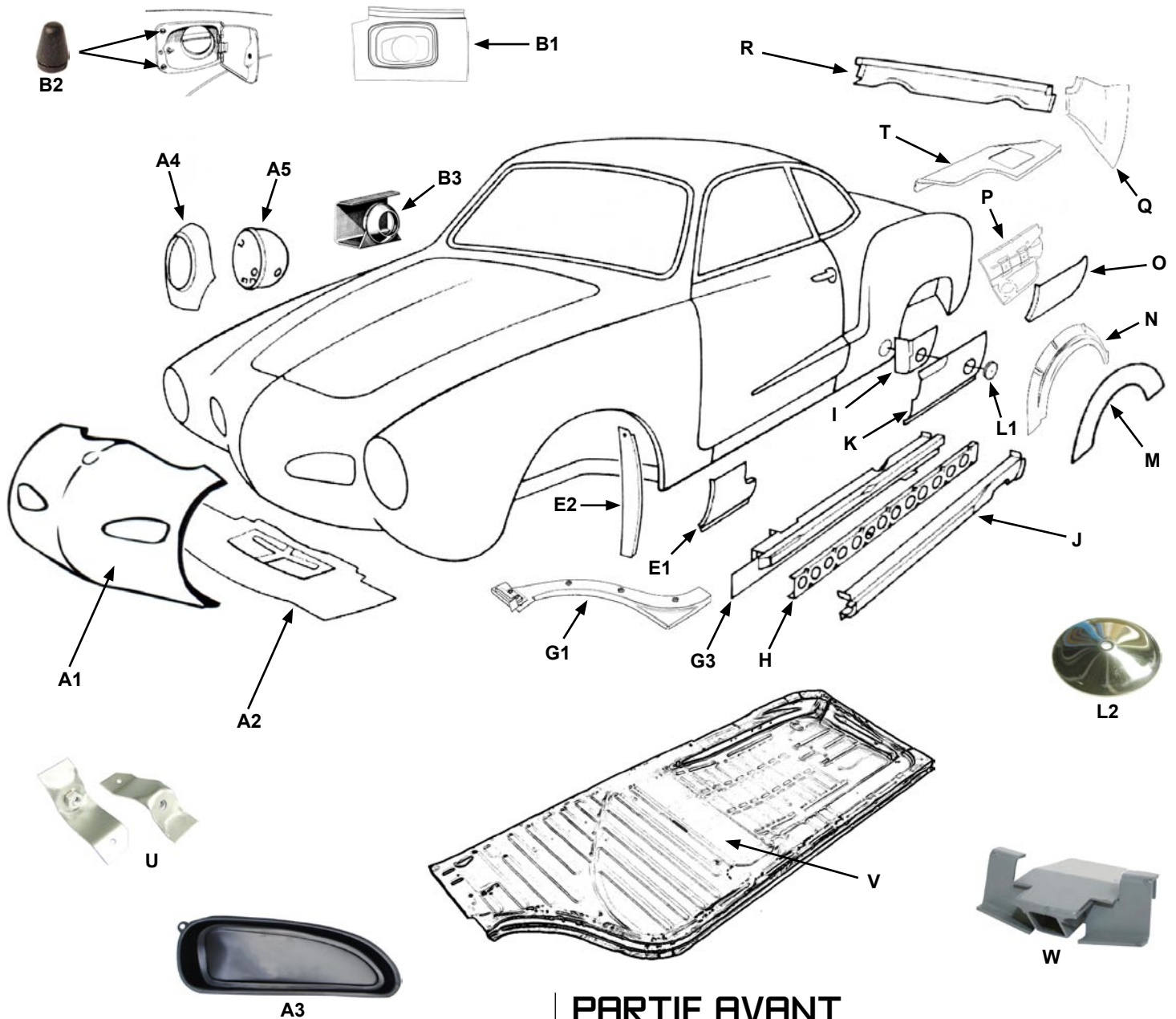


S

KARMANN



Ghia



FACE AVANT

- A1 14-14210 face avant entre les 2 phares
- A2 14-14260 tôle de fond de jupe avant
- A3 14-14205 boîte de ventilation avant, avant gauche
14-14206 boîte de ventilation avant, avant droit
14-14207 boîte de ventilation avant, arrière gauche
14-14208 boîte de ventilation avant, arrière droit
- A4 14-14923 tôle de tour de pot de phare gauche
- A4 14-14924 tôle de tour de pot de phare droit
- A5 14-14911 bol de phare gauche ou droit 56-74

TRAPPE A ESSENCE

- B1 14-14370 tôle d'emplacement de trappe à essence
- B2 18 840 butée de trappe de réservoir à essence
- B3 14-42400 protection d'aile 68-74

PARTIE AVANT

PASSAGE DE ROUE

- C1 14-14211 partie avant gauche de joue d'aile
- C1 14-14212 partie avant droite de joue d'aile
- C2 14-14221 contre aile supérieure avant gauche
- C2 14-14222 contre aile supérieure avant droite
- C3 14-14223 pare-boue avant gauche
- C3 14-14224 pare-boue avant droit

CANALISATION D'AIR

- D1 14-14231 entrée d'air avant gauche
- D1 14-14232 entrée d'air avant droite
- D2 14-14233 canalisation d'air avant gauche
- D2 14-14234 canalisation d'air avant droite

AILE & PARE-BOUE

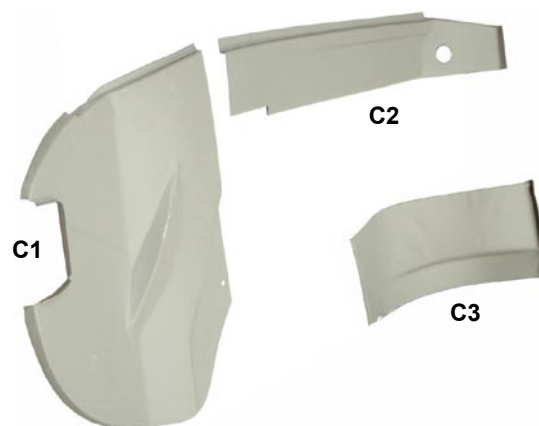
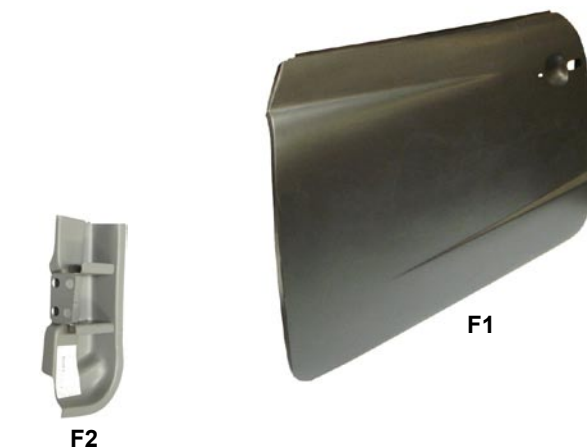
- E1 14-14381 tôle de bas d'aile avant gauche 60-
- E1 14-14382 tôle de bas d'aile avant droit 60-
- E2 14-14383 pare-boue à visser gauche 56-67
- E2 14-14384 pare-boue à visser droit 56-67
- 14-14385 joint pour réf 14-14383 et 14-14384

PORTE

- F1 14-14601 tôle de porte extérieur gauche 56-
- F1 14-14602 tôle de porte extérieur droit 56-
- F2 14-14611 bas de montant de porte gauche 56-
- F2 14-14612 bas de montant de porte droite 56-

LONGERON & BAS DE CAISSE

- G1 14-15381 tôle de fond de longeron avant gauche
- G1 14-15382 tôle de fond de longeron avant droite
- G2 14-14131 partie supérieure avant gauche de longeron
- G2 14-14132 partie supérieure avant droite de longeron
- G3 14-14121 longeron intérieur gauche 69-74
(prévoir modification pour application -69)
- G3 14-14122 longeron intérieur droit 69-74
(prévoir modification pour application -69)
- H 14-15371 renfort de longeron gauche ou droit berline ou cabriolet 56-
- I 14-14161 jonction de longeron arrière gauche 56-
- I 14-14162 jonction de longeron arrière droit 56-
- 14-14151 longeron complet gauche (14-15381+14-14131+14-14121)
- 14-14152 longeron complet droit (14-15382+14-14132+14-14122)
- J 14-14111 tôle de bas de caisse extérieur gauche
- J 14-14112 tôle de bas de caisse extérieur droite



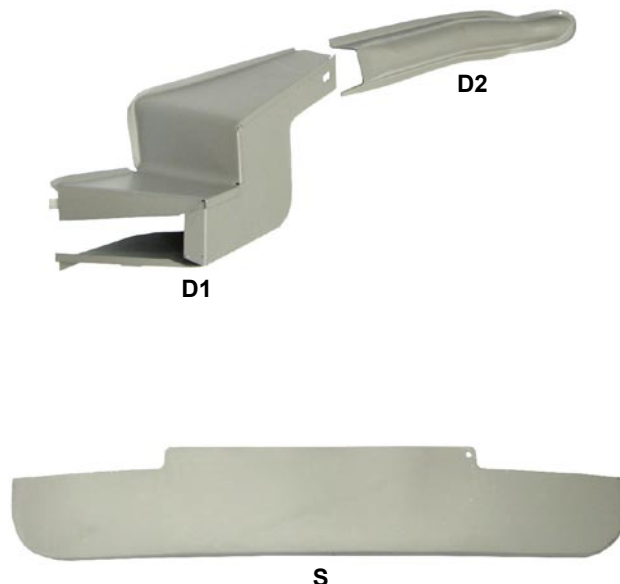
PARTIE ARRIERE

AILE

- K 14-14491 tôle bas d'aile arrière gauche 56-
- K 14-14492 tôle bas d'aile arrière droit 56-
- L1 14-14493 couvre trou extérieur de passage des barres de torsion arrières
- L2 14-14494 couvre trou intérieur de passage des barres de torsion arrières
- M 14-14320 tôle tour d'aile arrière gauche ou droit extérieur
- N 14-14531 tôle tour d'aile arrière gauche intérieur
- N 14-14532 tôle tour d'aile arrière droite intérieur
- O 14-14571 tôle bas d'aile arrière coin arrière gauche -7/71
- O 14-14572 tôle bas d'aile arrière coin arrière droit -7/71
- O 14-14573 tôle bas d'aile arrière coin arrière gauche 8/71-
- O 14-14574 tôle bas d'aile arrière coin arrière droit 8/71-
- P 14-14163 pare-boue arrière gauche à l'intérieur de l'aile 56-
- P 14-14164 pare-boue arrière droit à l'intérieur de l'aile 56-

ARRIERE

- Q 14-14165 coin de caisse arrière gauche entre la jupe et l'aile 56-
- Q 14-14166 coin de caisse arrière droit entre la jupe et l'aile 56-
- R 14-11980 jupe arrière
- S 14-11970 tôle de réparation de bas de capot arrière
- T 14-11981 tôle de tour moteur côté gauche 67-74
- U 14-11983 kit de retenue de batterie

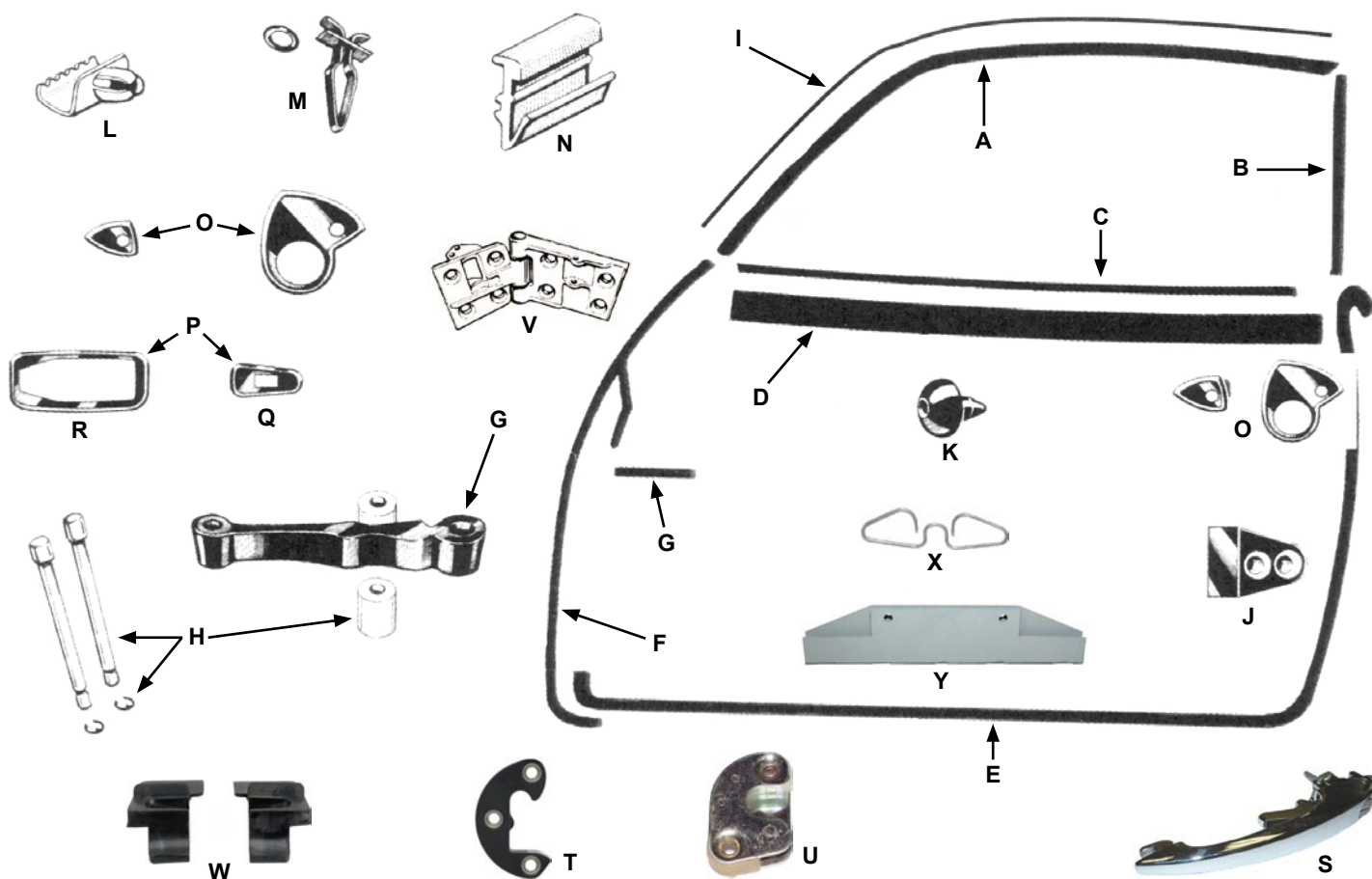


PLANCHER

- V 14-15221 demi-plancher gauche
- V 14-15222 demi-plancher droit
- 14-15231 quart de plancher arrière gauche
- 14-15232 quart de plancher arrière droit
- W 14-15240 support de cric gauche ou droit



JOINT DE PORTE



- | | | | | | |
|----------|----------|---|----------|----------|---|
| A | 14-16050 | set de 4 joints d'étanchéité supérieure de vitre de porte sur caisse 56-59 | I | 14-16035 | set de 2 joints de baguettes de toit |
| A | 14-16060 | set de 4 joints d'étanchéité supérieure de vitre de porte sur caisse 60-66 | J | 13 270 | set de 2 joints de centrage de portes 56-74 |
| A | 14-16070 | set de 4 joints d'étanchéité supérieure de vitre de porte sur caisse 67-71 | K | 14-16036 | set de 8 plots anti-vibration de vitre de porte (7 par porte pour un véhicule de 56 à 70 et 2 de 71 à 74) |
| A | 14-16071 | joint d'étanchéité supérieure de vitre de porte gauche sur caisse 72-74 | L | 14-16570 | set de 14 clips de canal de vitre de porte 56-74 (pour 2 portes) |
| A | 14-16072 | joint d'étanchéité supérieure de vitre de porte droite sur caisse 72-74 | M | 14-16120 | set de 10 clips de chrome de lèche vitre extérieur de porte 56-71 |
| B | 14-16080 | set de 2 joints d'étanchéité vertical de vitre de porte sur montant de vitre latérale arrière 56-59 | N | 14-16125 | set de 8 clips de chrome de lèche vitre extérieur de porte 72-74 |
| B | 14-16085 | set de 2 joints d'étanchéité vertical de vitre de porte sur montant de vitre latérale arrière 60-66 | O | 14-16145 | set de 4 joints des 2 poignées de porte 56-67 |
| B | 14-16090 | set de 2 joints d'étanchéité vertical de vitre de porte sur montant de vitre latérale arrière 67-71 | P | 17 699 | set de 4 joints des 2 poignées de portes 68- |
| C | 14-16100 | lèche-vitre intérieur de vitre de porte gauche ou droite 56-74 | Q | 17 680 | joint de poignée de porte avant (petit joint) 68- |
| D | 14-16110 | lèche-vitre extérieur de vitre de porte gauche ou droite 56-59 | R | 17 690 | joint de poignée de porte arrière (grand joint) 68- |
| D | 14-16115 | lèche-vitre extérieur de vitre de porte gauche ou droite 60-71 | S | 17 630 | poignée de porte avec clefs 68-74 |
| D | 14-16116 | lèche-vitre extérieur de vitre de porte gauche ou droite 72-74 | S | 17 639 | set de 2 poignées de porte avec clefs 68-74 |
| E | 14-16131 | joint de porte gauche 56-74 | S | 17 640 | poignée de porte noire avec clefs 68-74 |
| E | 14-16132 | joint de porte droit 56-74 | T | 14-17601 | arrêt de porte gauche sur caisse -63 |
| F | 14-16141 | joint vertical à l'avant de la porte gauche 56-74 | T | 14-17602 | arrêt de porte droit sur caisse -63 |
| F | 14-16142 | joint vertical à l'avant de la porte droite 56-74 | | 14-17603 | kit de réparation d'arrêt de porte sur caisse 64-66 |
| G | 14-16150 | arrêt de porte caoutchouc 58-74 | U | 14-17605 | arrêt de porte gauche sur caisse 67-74 |
| H | 14-16160 | set de 6 axes + clips de portes 58-74 + 4 rouleaux | U | 14-17606 | arrêt de porte droit sur caisse 67-74 |
| | | | V | 14-16164 | charnière supérieure de porte gauche 59-74 |
| | | | V | 14-16165 | charnière supérieure de porte droite 59-74 |
| | | | V | 14-16166 | charnière inférieure de porte gauche 59-74 |
| | | | V | 14-16167 | charnière inférieure de porte droite 59-74 |
| | | | W | 14-13280 | set de 2 joints arrière de portes 56-74 (cabriolet seulement) |
| | | | X | 91 215 | clip de remonté vitre |
| | | | Y | 14-91230 | sabot de vitre gauche ou droit |

JOINT DE VITRE

POUR MOULURE

AVANT

- A 14-16009 joint de pare-brise pour moulure 57-66 **WCM**
- A 14-16010 joint de pare-brise pour moulure 67-69 **WCM**
- A 14-16011 joint de pare-brise pour moulure 70-74

ARRIERE

- B 14-16019 joint de lunette arrière pour moulure 57-66 **WCM**
- B 14-16020 joint de lunette arrière pour moulure 67-74 **WCM**

MOULURE

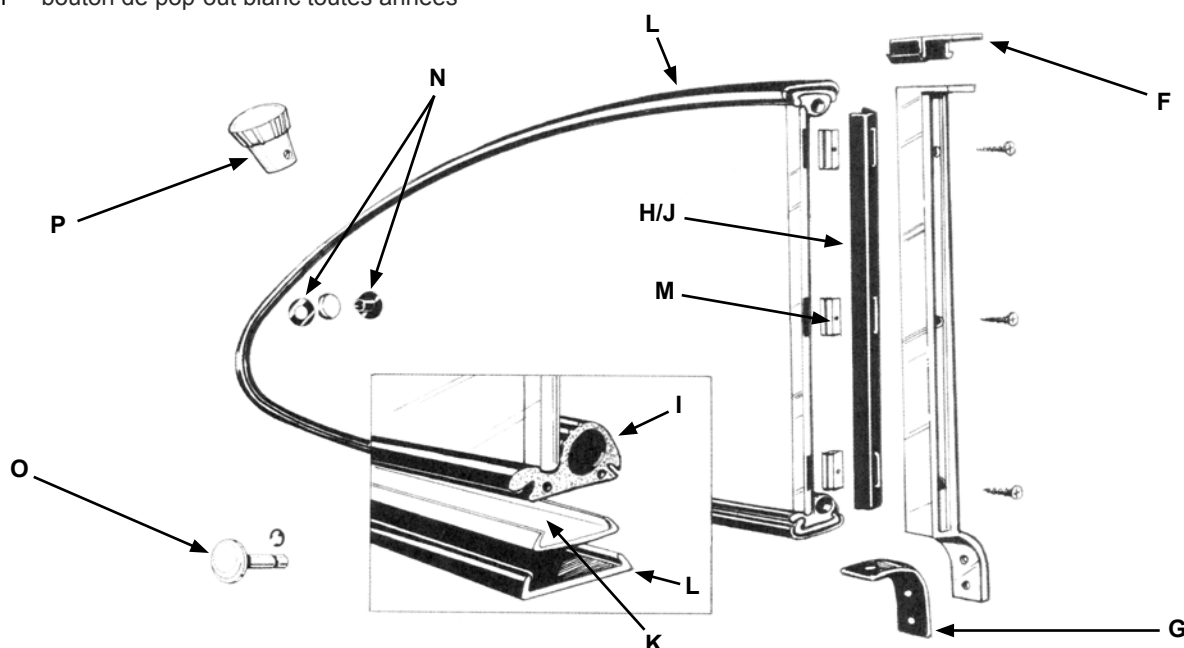
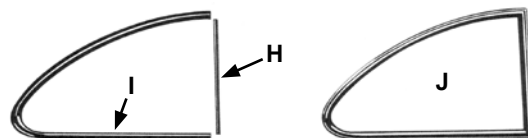
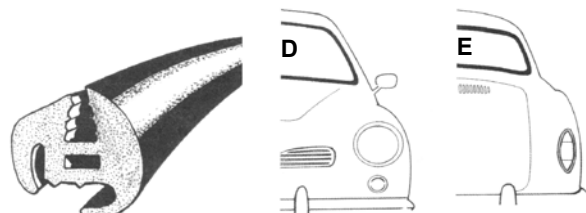
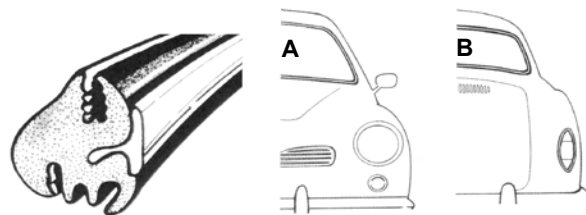
- 14-16016 moulure de pare-brise (en 2 pièces) 67-74
- 14-16017 moulure de vitre arrière (en 2 pièces) 67-74
- C 14-16013 set de 4 clips pour moulure (avant et arrière) 67-74

CAL LOOK

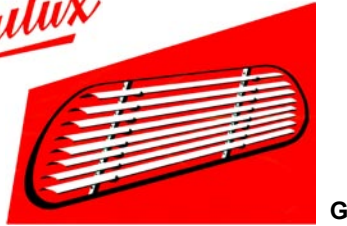
- D 14-16015 joint de pare-brise cal look 56-74 **WCM**
- E 14-16025 joint de vitre arrière cal look 56-74 **WCM**

LATERALE ARRIERE

- F 14-16044 set de 2 joints supérieurs du montant vertical de pop-out arrière sur caisse 60-74
- G 14-16043 set de 2 joints d'appui du montant vertical de pop-out arrière sur caisse 60-74
- H 14-16039 set de 2 joints verticaux de vitre arrière fixe 56-59
- I 14-16029 set de 2 joints de vitres arrière fixes entre vitre et cadre chromé 56-59
- H 14-16040 set de 2 joints verticaux de vitre arrière pop-out 60-71
- I 14-16030 set de 2 joints de vitres arrière pop-out entre vitre et cadre chromé 60-71
- J 14-16031 joint de vitre latérale pop-out en une pièce 72-
- K 14-16033 set de 2 rails alu gauche pour joint réf 14-16035
- K 14-16034 set de 2 rails alu droit pour joint réf 14-16035
- L 14-16035 set de 2 joints de vitres arrière pop-out entre cadre et caisse 60-71
- M 14-16045 kit complet de charnière de pop-out arrière 60-71 (6 pièces)
- N 16 817 set de joints d'embase de mécanisme de pop-out sur vitres (pour 1 véhicule) 60-74
- O 14-16046 axe de montage de mécanisme de pop-out (il en faut 2 pour 1 véhicule) 60-74
- P 16 811 bouton de pop-out blanc toutes années



Gradulux

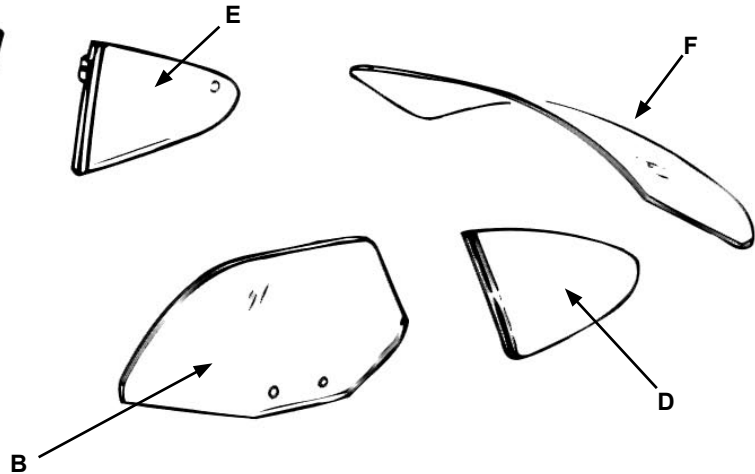
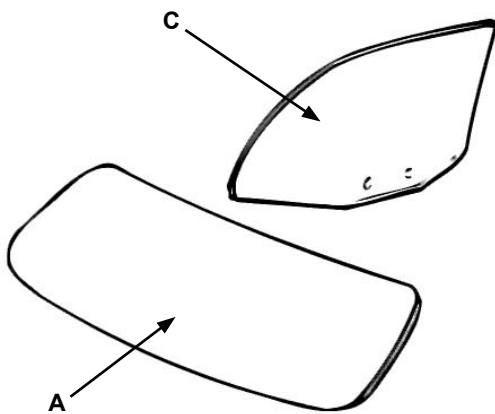


VITRAGE

- A 14-18330 pare-brise clair 56-74
- B 14-18341 vitre de porte claire gauche 60-74
- C 14-18342 vitre de porte claire droite 60-74
- D 14-18371 vitre latérale claire pivotante arrière gauche 60-74
- E 14-18372 vitre latérale claire pivotante arrière droite 60-74
- F 14-18380 lunette arrière dégivrante claire 56-74

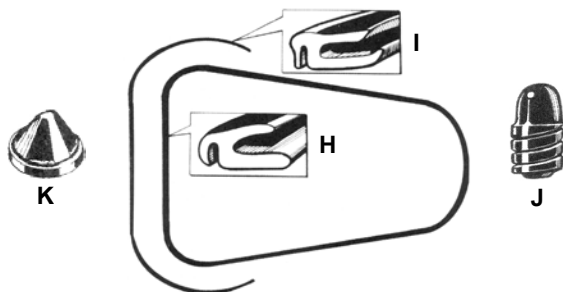
JALOUSIE

- G 14-92960 jalousie de vitre arrière KARMANN GHIA T14 toutes années
- G 34-92960 jalousie de vitre arrière KARMANN T34 toutes années



JOINT DE CAPOT

- 34-16100 joint de capot avant ou arrière pour Karmann T34
- H 14-16170 joint de capot avant 56-74
- I 14-16175 joint de capot arrière 56-74
- J 14-16290 set de 2 butées de capot avant 58-74
- K 16 295 bouchon de jupe arrière (2 requis par véhicule)

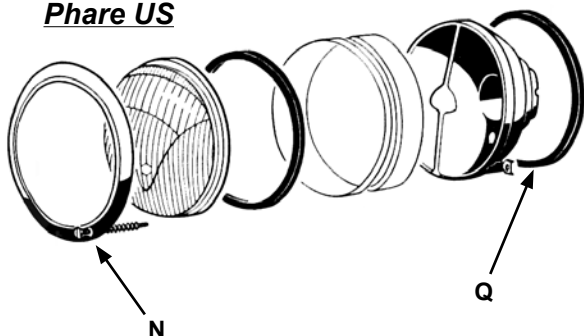


PHARE

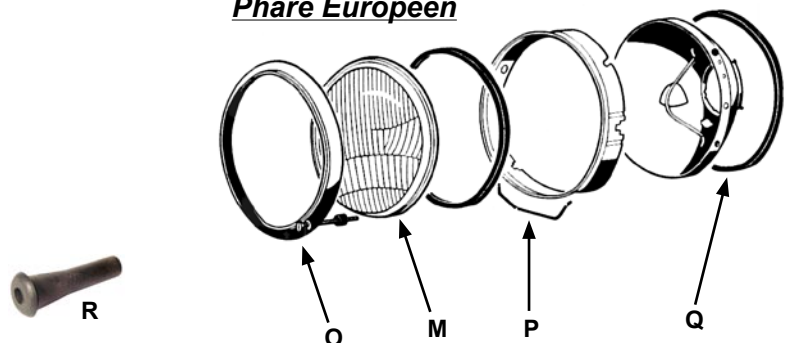
- L 14-31110 phare avant complet
- M 14-31180 verre de phare HELLA 60-
- N 14-31210 cerclage de phare avant 56-63 pour modèle us
- N 14-31220 cerclage de phare avant 64-74 pour modèle us
- O 14-31230 cerclage de phare avant 64-74 pour modèle européen
- P 31 215 clip de cerclage de phare 64-74 européen
- Q 14-16230 set de 2 joints entre phare et caisse 56-74
- R 31 250 tuyau d'évacuation d'eau de bol de phare



Phare US



Phare Européen



JOINT DE CLIGNOTANT

ENTRE LA CAISSE ET LE PIED DE MONTAGE

- A 09 323 set de 2 joints de clignotant avant 56-59
- A 14-16185 set de 2 joints de clignotant avant 60-64
- B 14-16190 set de 2 joints de clignotant avant 65-69
- C 14-16191 joint gauche de clignotant avant 70-74
- C 14-16192 joint droit de clignotant avant 70-74

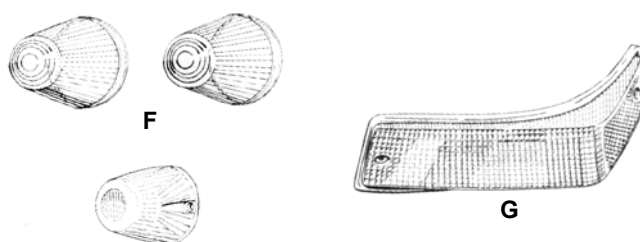
ENTRE LE PIED DE MONTAGE ET LA GLACE

- D 14-16193 set de 2 joints de glace de clignotant avant 60-64
- E 14-16194 set de 2 joints de glace de clignotant avant 65-69



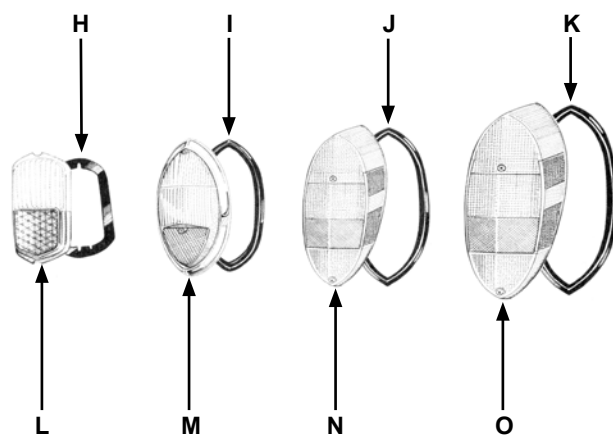
GLACE DE CLIGNOTANT

- F 14-32100 set de 2 glaces blanches de clignotant avant 56-58
- F 14-32150 set de 2 glaces oranges de clignotant avant 56-58
- F 14-32200 set de 2 glaces blanches de clignotant avant 59-64
- F 14-32250 set de 2 glaces oranges de clignotant avant 59-64
- F 14-32300 glace blanche de clignotant avant g ou d 65-69
- F 14-32350 glace orange de clignotant avant g ou d 65-69
- G 14-32410 glace orange de clignotant avant gauche 70-74
- G 14-32420 glace orange de clignotant avant droit 70-74



JOINT DE FEU ARRIERE

- H 14-16200 set de 2 joints de feux arrières 56-59
- I 14-16205 set de 2 joints de feux arrières 60-69
- J 14-16210 set de 2 joints de feux arrières 70-71
- K 14-16215 set de 2 joints de feux arrières 72-74



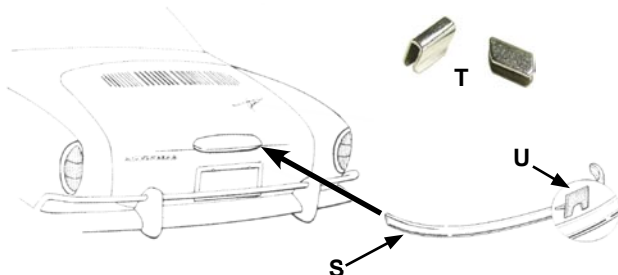
GLACE DE FEU ARRIERE

- L 14-32500 glace de feu arrière 56-59 rouge (US)
- L 14-32550 glace de feu arrière 56-59 orange et rouge (europe)
- M 14-32600 glace de feu arrière 60-69 rouge (US)
- M 14-32610 glace de feu arrière 60-69 orange et rouge (europe)
- N 14-32700 glace de feu arrière 70-71 rouge (US)
- N 14-32703 glace de feu arrière 70-71 orange et rouge (europe)
- O 14-32705 glace de feu arrière 72-74 rouge (US)
- O 14-32706 glace de feu arrière 72-74 orange et rouge (europe)



JOINT D'ECLAIRAGE DE PLAQUE

- P 14-16220 joint d'éclairage de plaque 56-74
- Q 14-16221 set de 2 joints de lentille d'éclairage de plaque
- R 14-16222 lentille d'éclairage de plaque 56-74
- S 14-17210 baguette chromée d'éclairage de plaque
- T 14-17215 set de 2 finitions de baguette chromée réf 14-17210
- U 14-17250 set de 4 clips de baguette chromée d'éclairage de plaque



ESSUIE-GLACE

BALAIS D'ESSUIE-GLACE

- A 18 408 set de 2 balais d'essuie-glace 56-69
A 18 430 set de 2 balais d'essuie-glace 70-74

AXE D'ESSUIE-GLACE

- B 14-18581 axe d'essuie-glace 58-59
B 14-18585 axe d'essuie-glace 60-67
B 14-18587 axe d'essuie-glace 68-69
C 14-18591 axe d'essuie-glace 70-72
C 14-18595 axe d'essuie-glace 73-74

JOINT D'EMBASE

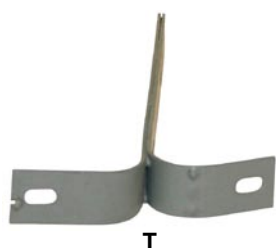
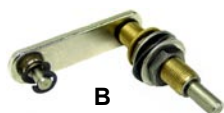
- D 18 573 set de 2 joints d'embase de bras d'essuie-glace 58-69
E 18 575 set de 2 joints d'embase de bras d'essuie-glace 70-74

CAPUCHON ET ECROU

- F 18 580 capuchon sur bras d'essuie-glace 70-74
G 18 578 set de 2 écrous de bras d'essuie-glace 70-72
H 18 579 set de 2 capuchons d'axe d'essuie-glace 70-74
I 18 598 set de 4 coussinets de tringlerie d'essuie-glace 58-67
I 18 599 set de 4 coussinets de tringlerie d'essuie-glace 68-74

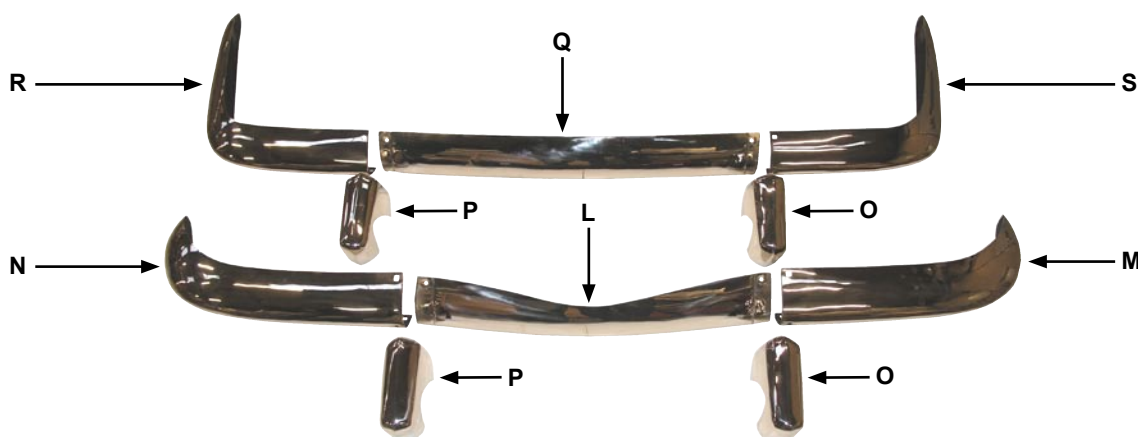
LAVE-GLACE

- J 18 600 gicleur de lave-glace 61-74
K 18 630 kit lave-glace universel



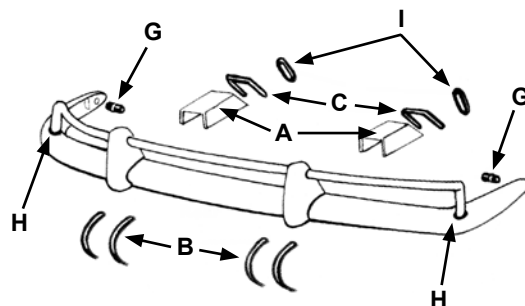
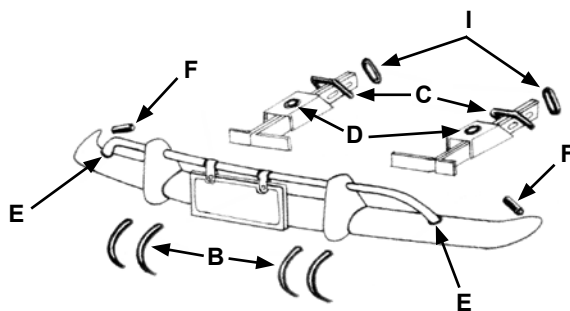
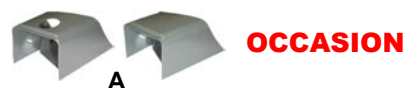
PARE-CHOCS

- L 14-12220 partie avant centrale en **INOX** pour karmann Européen
M 14-12221 partie avant gauche en **INOX** pour karmann Européen
N 14-12222 partie avant droite en **INOX** pour karmann Européen
O 14-12240 butoir **INOX** de pare-chocs avant gauche ou arrière droit
P 14-12245 butoir **INOX** de pare-chocs avant droit ou arrière gauche
Q 14-12250 partie arrière centrale en **INOX** pour karmann Européen
R 14-12251 partie arrière gauche en **INOX** pour karmann Européen
S 14-12252 partie arrière droite en **INOX** pour karmann Européen
T 14-12255 ferrure gauche ou droite de pare-choc arrière de karmann



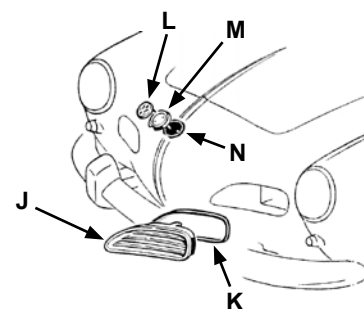
PERIPHERIQUE

- A 14-12681 couvre patte de pare-chocs avant gauche US
- A 14-12682 couvre patte de pare-chocs avant droite US
- A 14-12683 couvre patte de pare-chocs avant gauche Européen
- A 14-12684 couvre patte de pare-chocs avant droite Européen
- A 14-12685 couvre patte de pare-chocs arrière gauche 56-68
- A 14-12686 couvre patte de pare-chocs arrière droite 56-68
- A 14-12687 couvre patte de pare-chocs arrière gauche 69-71
- A 14-12688 couvre patte de pare-chocs arrière droite 69-71
- B 14-12050 set de 8 joints de butoirs 56-71 (pour 1 véhicule)
- C 14-12100 set de 4 joints de caches pattes de pare-chocs 56-71 (pour 1 véhicule)
- D 14-12051 set de 2 joints sur protection de patte de pare-chocs 58-71
- E 14-12052 set de 2 joints d'appuis de barres de pare-chocs US avant 58-71 et arrière 70-71
- F 14-12053 set de 2 joints dans le pare-chocs avant 56-71
- G 14-12054 set de 2 joints dans le pare-chocs arrière 56-71
- H 14-12055 set de 2 joints d'appuis de barres de pare-chocs US arrière 58-69
- I 12 700 joint de ferrure de pare-chocs avant ou arrière 56-71
- I 12 720 joint de ferrure de pare-chocs avant ou arrière 72-74



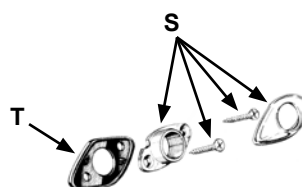
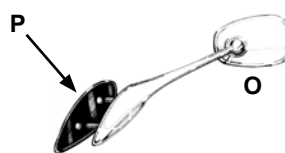
GRILLE DE VENTILATION

- J 14-17310 grille de ventilation de face avant gauche 60-74
- J 14-17305 grille de ventilation de face avant droite 60-74
- K 14-16225 set de 2 joints de grilles de ventilation avant 60-74



EMBLEME DE FACE AVANT

- L 14-18315 emblème de face avant 56-74
- M 14-18310 pied de montage d'emblème de face avant 56-74
- N 14-16300 joint d'embase de pied de montage d'emblème de face avant



RETROVISEUR

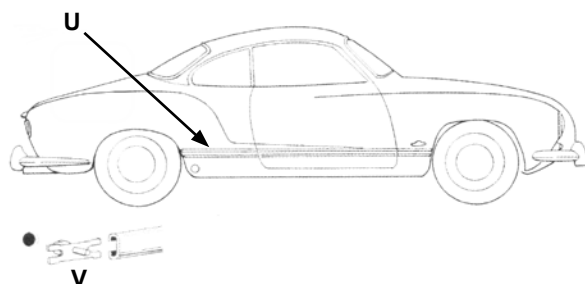
- O 14-17300 rétroviseur gauche ou droit 56-65
- P 14-16305 joint d'embase de rétroviseur gauche ou droit 56-65
- Q 14-17301 rétroviseur gauche 66-74
- R 14-17302 rétroviseur droit 66-74
- S 14-16304 pied de montage de rétroviseur 66-74
- T 14-16306 joint d'embase de rétroviseur gauche ou droit 66-74

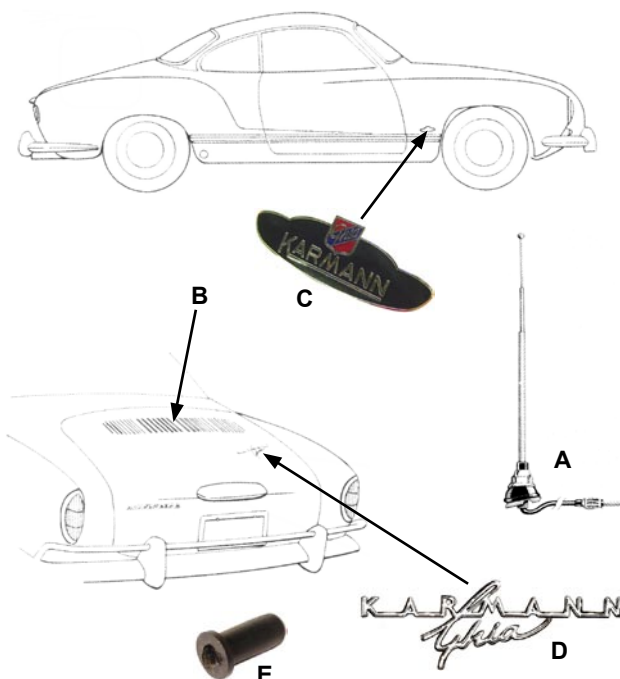
BAGUETTE

- U 14-17100 kit baguettes **INOX** (12 pièces) 56-59
- U 14-17200 kit baguettes **INOX** (12 pièces) 60-74

CLIP

- V 14-17150 set de 52 clips de baguettes latérales 60-74





ANTENNE

A 14-17810 antenne 56-74

GRILLE DE CAPOT ARRIERE

B 14-17330 grilles chromées de capot arrière

SIGLE

C 14-18160 sigle d'aile «KARMANN» 56-74

D 14-18320 sigle «karmann ghia» de capot arrière 64-74

E 18 110 clip de maintien de sigle d'aile (2 par véhicule) ou de capot arrière (4 par véhicule)

COMMODO / BOUTON

CLIGNOTANT

F 14-83105 commodo de clignotant bleu 62-65

G 83 110 commodo de clignotant 66-67

H 83 120 commodo de clignotant 68-70

I 83 130 commodo de clignotant 71

J 83 140 commodo de clignotant 72-74

ESSUIE-GLACE

K 82 770 bouton d'essuie-glace à 2 vitesses 68-71

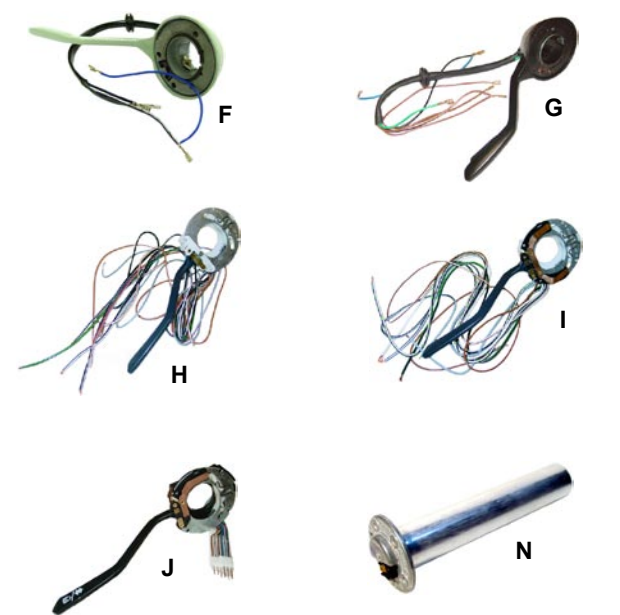
L 83 180 commodo d'essuie-glace 72-73

M 83 170 commodo d'essuie-glace 74

JAUGE A ESSENCE

14-42500 jauge à essence dans le réservoir 56-60 (longueur 275mm)

N 09 518 jauge à essence dans le réservoir 60- (longueur 185mm)



CABLAGE ELECTRIQUE

- ces kits reprennent les couleurs originales et sont cossés et gainés comme à l'origine

- fabriqués pour le marchés américains certaines modifications au niveau des clignotants et des feux stops sont à prévoir

- les tresses de masse et câble de batterie ne sont pas compris

O 14-83420 système électrique 61-65

O 14-83421 système électrique 1966

O 14-83422 système électrique 1967

O 14-83423 système électrique 68-69

O 14-83424 système électrique 70-71

O 14-83425 système électrique 72-73

CABLAGE UNIVERSEL

P 83 410 kit câblage électrique universel (câbles + boîte à fusibles + embouts)

PERIPHERIQUE

Q 83 415 fils d'alimentation de phares (avec cosse)

R 84 140 connection simple

S 84 145 connection Y

T 84 310 coupe-circuit antivol



COFFRE AVANT

MOQUETTE NOIRE (TMI # 301)

- A 14-92720 moquette de coffre avant noire 56-59
- A 14-92730 moquette de coffre avant noire 60-67
- A 14-92740 moquette de coffre avant noire 68-74

MOQUETTE GRISE (TMI # 407)

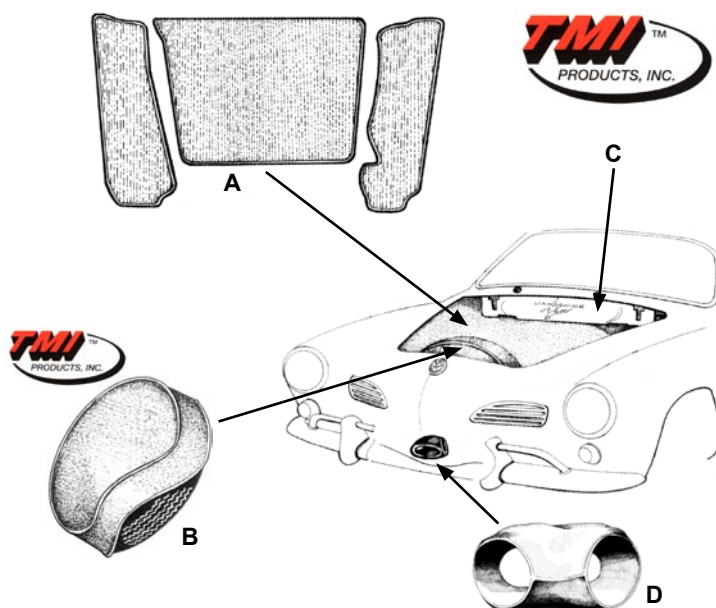
- A 14-92725 moquette de coffre avant grise 56-59
- A 14-92735 moquette de coffre avant grise 60-67
- A 14-92745 moquette de coffre avant grise 68-74

HOUSSE DE ROUE DE SECOURS

- B 92 790 housse de roue de secours noire (TMI # 301)
- B 92 795 housse de roue de secours grise (TMI # 407)

CACHE SYSTEME ELECTRIQUE

- C 14-92640 cache système électrique
- D 14-16820 cache caoutchouc de protection de klaxon 56-74



INTERIEUR BERLINE

INSONORISANT

- E 14-92350 set de 4 pièces d'insonorisant de plancher 56-74

MOQUETTE

NOIRE (TMI # 301)

- F 14-92400 kit moquette (20 pièces) noire 56-68
- F 14-92410 kit moquette (20 pièces) noire 69-74

GRISE (TMI # 407)

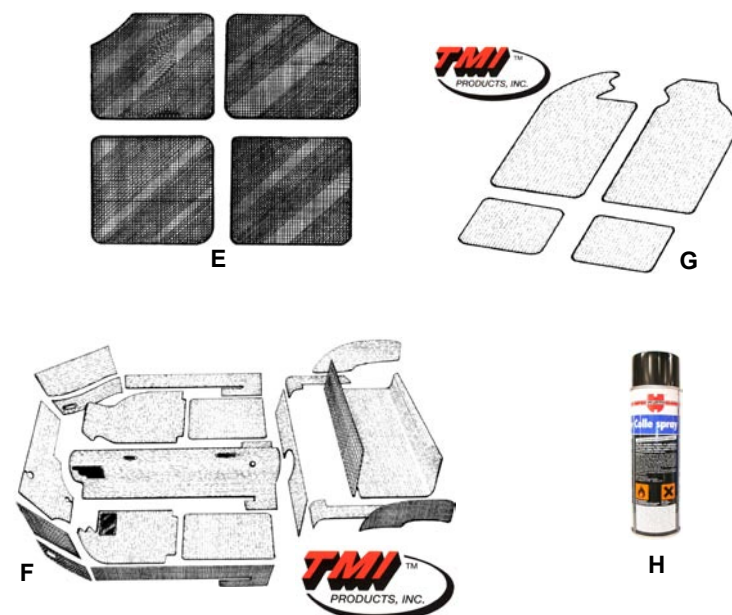
- F 14-92405 kit moquette (20 pièces) grise 56-68
- F 14-92415 kit moquette (20 pièces) grise 69-74

TAPIS

- G 14-92500 set de 4 tapis noirs 56-74

COLLE

- H C 21050 bombe de colle pour moquette ou ciel de toit



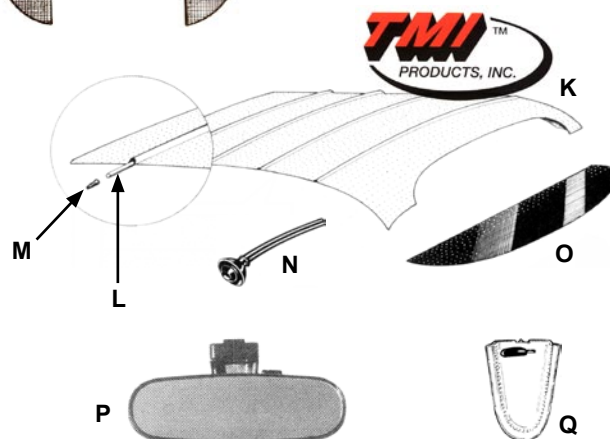
INSONORISANT MOTEUR

- I 14-51360 kit pare feu style origine 56-74
- 14-58580 kit pare feu aluminium (5 pièces)
- J 14-42300 tuyau de raccord filtre à air / carburateur



CIEL DE TOIT & PERIPHERIQUE

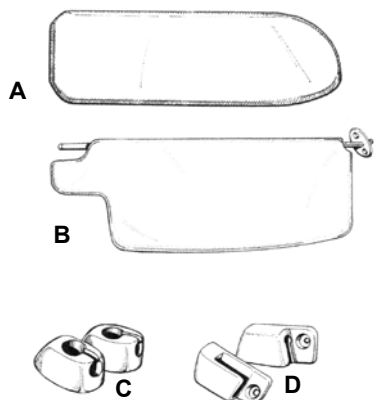
- K 14-92240 ciel toit karmann berline 56-74 blanc (TMI # 44)
- L 92 210 set de 5 baleines de ciel de toit (longueur 48", 1m22)
- M 92 215 set de 12 embouts de baleines de ciel de toit
- N 92 285 set de 2 tubes passe fils de dégivrage de lunette arrière
- O 14-92970 recouvrement en vinyl noir de plage arrière 56-74



RETROVISEUR

- P 13 815 rétroviseur intérieur 68- (vendu sans son plafonnier réf 13816)
- Q 13 816 plafonnier 68-



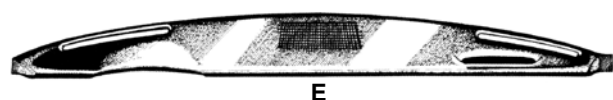


PARE-SOLEIL

- A 14-92130 set de 2 pare-soleils blancs 56-64
- A 14-92140 set de 2 pare-soleils noirs 56-64
- B 14-92150 set de 2 pare-soleils blancs 65-74
- B 14-92153 set de 2 pare-soleils noirs 65-74

CLIPS

- C 92 168 set de 2 supports de pare-soleil blancs 65-67
- C 92 169 set de 2 supports de pare-soleil noirs 65-67
- D 92 170 set de 2 supports de pare-soleil blancs 68-74
- D 92 174 set de 2 supports de pare-soleil noirs 68-74



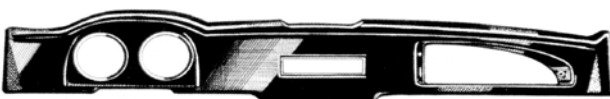
E



F



G



H

TABLEAU DE BORD

RECOUVREMENT DU DESSUS

ces dessus de tableau de bord recouvrent l'ancien usagé

- E 14-92900 recouvrement de dessus de tableau de bord 68-71
- E 14-92905 recouvrement de dessus de tableau de bord 72-74

REEMPLACEMENT DU DESSUS

- E 14-92906 dessus de tableau de bord 58-67
- E 14-92907 dessus de tableau de bord 68-71
- E 14-92908 dessus de tableau de bord 72-74

TABLEAU DE BORD

- F 14-92910 tableau de bord imitation bois 67
- F 14-92911 tableau de bord imitation bois 68-71
- G 14-92912 tableau de bord imitation bois 72-74
- H 14-92913 tableau de bord en plastique noir 72-74

ACCESSOIRES

- I 14-18325 sigle «karmann ghia» de tableau de bord 67-74
- J 14-91400 boîte à gants 56-74
- K 14-91860 cerclage chromé de compteur de vitesse 67-71
- L 14-91865 cerclage chromé de jauge à essence/horloge 67-71



I



J



K



L

PORTE PAQUET BAMBOU

- M 14-92950 porte paquets bambou

BANQUETTE ARRIERE

- N 14-92820 verrouillage de banquette arrière 68-
- O 14-92825 verrouillage de plage arrière 68-

PANNEAU DE PORTE

NOIR TMI #11

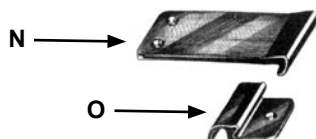
- P 14-91335 set de 4 panneaux de porte 56-63 noirs (sans vide poche)
- P 14-91336 set de 4 panneaux de porte 64-74 noirs (avec vide poche)

BRESIL

- P 14-91340 set de 4 panneaux de portes 64-74 noirs (avec vide poche)

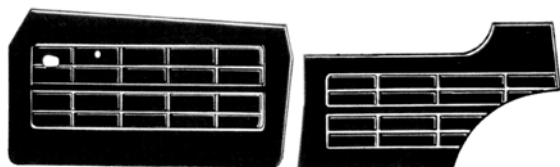


M



N

O



P

MOQUETTE INTERIEUR CABRIOLET

NOIRE (TMI # 301)

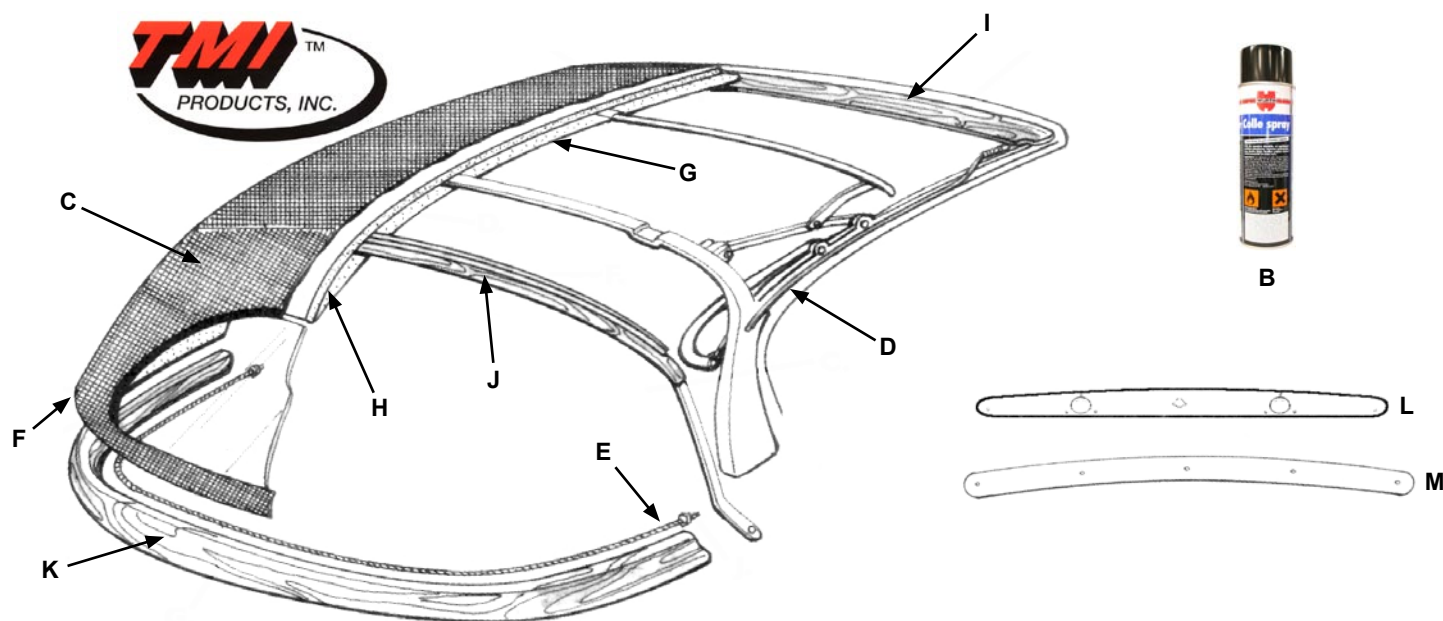
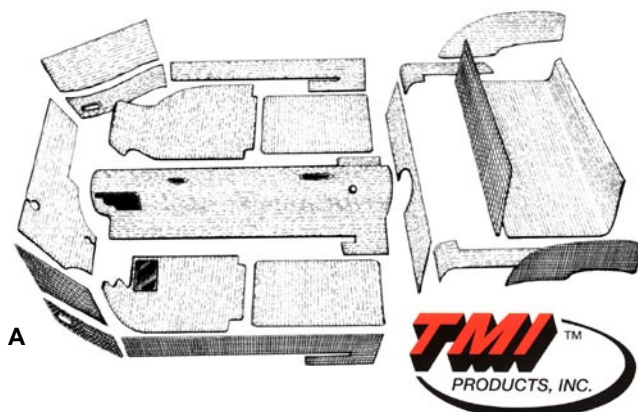
- A 14-92530 kit moquette cabriolet 20 pièces noire 56-68
- A 14-92540 kit moquette cabriolet 20 pièces noire 69-74

GRISE (TMI # 407)

- A 14-92535 kit moquette cabriolet 20 pièces grise 56-68
- A 14-92545 kit moquette cabriolet 20 pièces grise 69-74

COLLE

- B C 21050 bombe de colle pour moquette ou ciel de toit



CAPOTE

pour les capotes avec vitre arriere en plastic, la «vitre» est installée sur la capote

- C 14-13005 capote alpaga noir (TMI #30) 56-66 (vitre arriere en plastic transparent)
- C 14-13010 capote alpaga noir (TMI #30) 66-67 (vitre arriere en plastic transparent)
- C 14-13015 capote alpaga noir (TMI #30) 68-69 (vitre arriere en plastic transparent)
- C 14-13020 capote alpaga noir (TMI #30) 69-74 (pour véhicule avec vitre arriere en verre)
- C 14-13025 capote alpaga noir (TMI #30) 69-74 (pour véhicule avec vitre arriere en plastic transparent)

CABLE DE TENSION

- D 13 880 set de 2 câbles de tension latéraux gauche et droit 57-74
- E 14-13885 câble de tension arrière 68-74
- F 14-13886 câble de tension sous la vitre arrière 69-74

CIEL DE TOIT

- G 14-13500 ciel de toit en vinyl blanc (TMI #48) 56-64
- G 14-13510 ciel de toit en vinyl blanc (TMI #48) 65-68
- G 14-13520 ciel de toit en vinyl blanc (TMI #48) 69-74

REMBOURGEMENT DE CAPOTE

tous nos rembourages sont de marque TMI et sont complets pour 1 véhicule

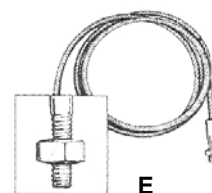
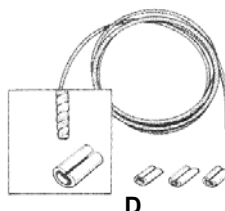
- H 14-13385 rembourage 56-69
- H 14-13390 rembourage 69-74

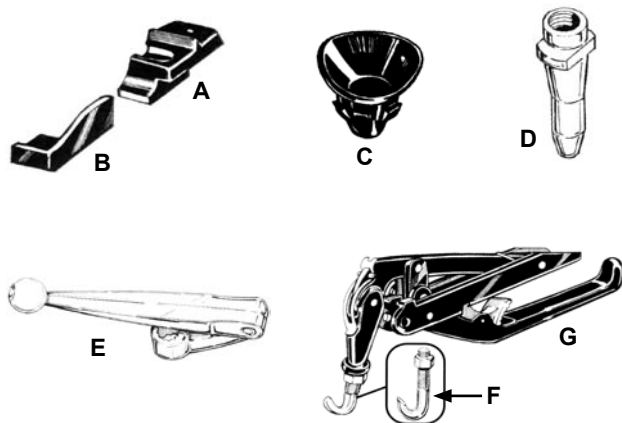
BOIS DE CAPOTE

- I 14-13705 bois de capote au-dessus du pare-brise 57-69
- I 14-13710 bois de capote au-dessus du pare-brise 69-74
- J 14-13745 traverse arr au-dessus de la lunette arr 57-69
- J 14-13750 traverse arr au-dessus de la lunette arr 69-74
- K 14-13780 bois au-dessus du capot moteur 57-68

PLASTIQUE DE FINITION

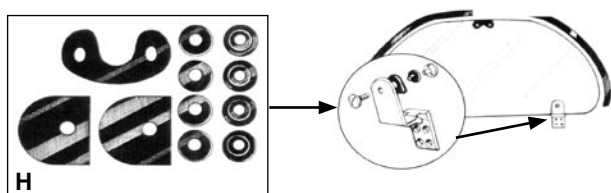
- L 14-13130 plastique de finition au dessus du pare-brise 57-69
- M 14-13131 plastique de finition au dessus du pare-brise 69-74





FERMETURE DE CAPOTE

- A 14-13279 set de 2 joints d'étanchéité à l'arrière de la porte 60-74
- B 14-13280 set de 2 joints d'appui 57-74
- C 13 250 set de 2 joints de centrage de fermeture de capote 69-74
- D 14-13256 set de 2 axes de centrage de capote 69-74
- E 14-13251 poignée de fermeture de capote 57-69
- F 13 255 crochet de fermeture de capote 69-74
- G 13 253 mécanisme de fermeture de capote gauche ou droit 69-74
- H 14-13254 set de joints de pivot de vitre arrière 69-74

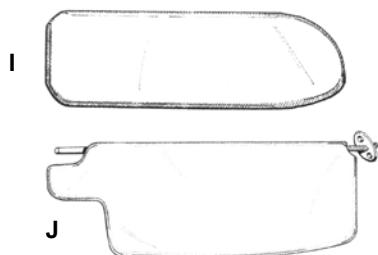


PARE-SOLEIL

- I 14-92130 set de 2 pare-soleils blancs 56-64
- I 14-92140 set de 2 pare-soleils noirs 56-64
- J 14-92150 set de 2 pare-soleils blancs 65-74
- J 14-92153 set de 2 pare-soleils noirs 65-74

CLIPS

- K 92 168 set de 2 supports de pare-soleil blancs 65-67
- K 92 169 set de 2 supports de pare-soleil noirs 65-67
- L 92 170 set de 2 supports de pare-soleil blancs 68-74
- L 92 174 set de 2 supports de pare-soleil noirs 68-74



PLAGE & BANQUETTE ARRIERE

- M 14-92825 verrouillage de plage arrière 68- cabriolet
- N 14-92830 verrouillage de banquette arrière 68- cabriolet



AUTO-RADIO RETROSOUND

Descriptif :

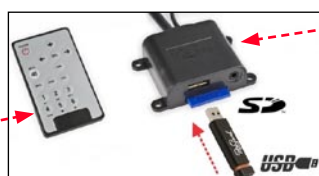
- Autoradio 12 volts
- Affichage LCD
- Puissance 4 x 50 Watts
- Tuner AM / FM 30 présélections
- Equalizer DSP
- Lecteur USB/carte SD pour lecteur MP3 / WMA
- Branchement Jack en facade pour entrée AUX
- Paire de RCA arrière pour entrée AUX
- 2 paires de RCA arrière pour sortie vers amplis

Tout le nécessaire de montage est fourni.

- O 99 012 auto-radio Retrosound avec facade noire
- O 99 013 auto-radio Retrosound avec facade chromée
- P 14-99014 facade chromée et boutons chromé/chromé pour KG



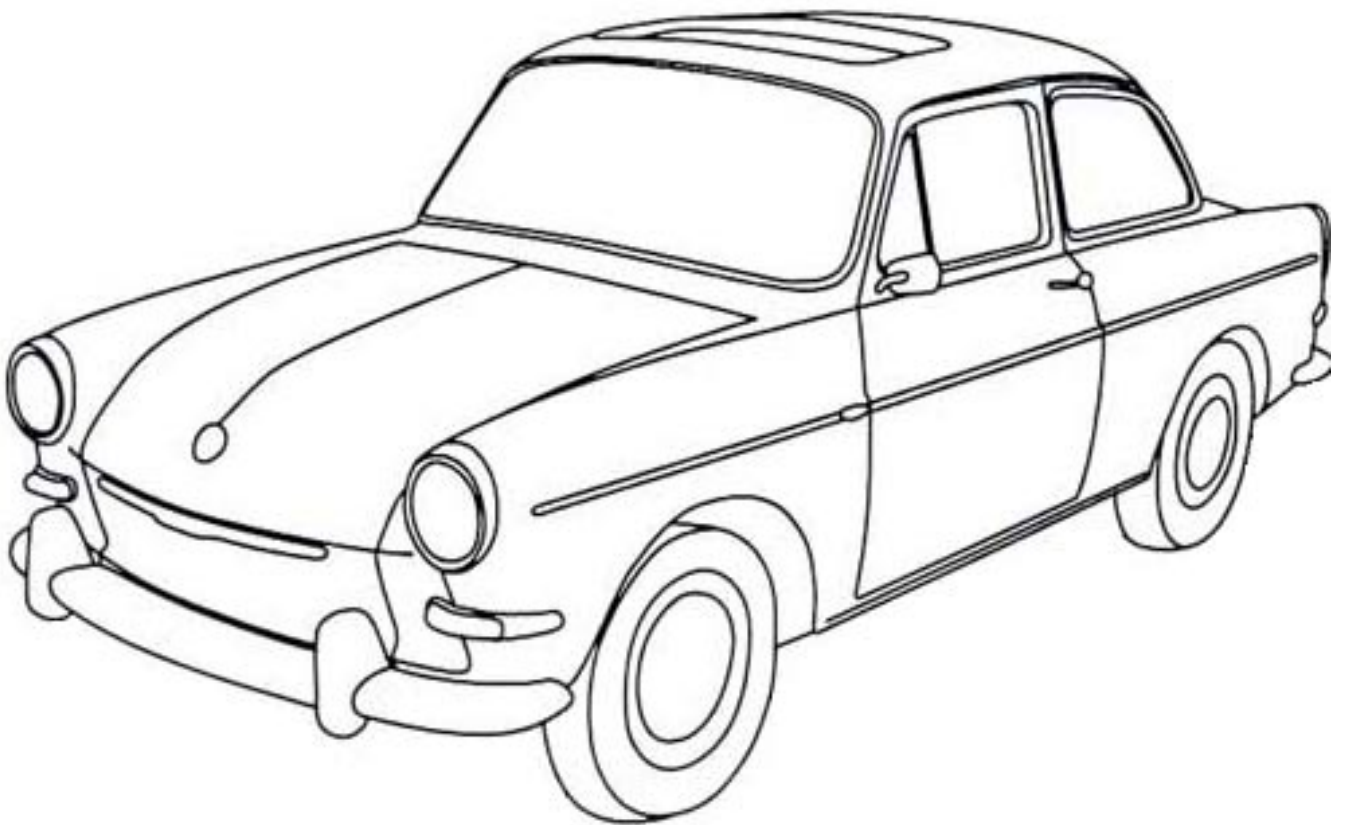
Télécommande multifonctions



Lecteur carte SD / Branchement USB pour clé USB avec fichiers MP3 ou WMA



TYPE 3



ECHAPPEMENT

ORIGINE

- A 31-200 échappement 8/64-7/73
- B 31-205 sortie d'échappement

SPORT

- C 31-210 échappement MONZA

4 EN 1

COLLECTEUR

- D 31-23205 collecteur 4 en 1 petite bride 15/1600cc
- D 31-23204 collecteur 4 en 1 petite bride 15/1600cc **CERAMIQUE**

MARMITE

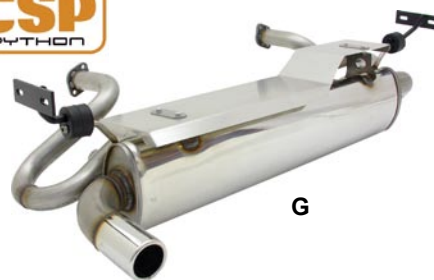
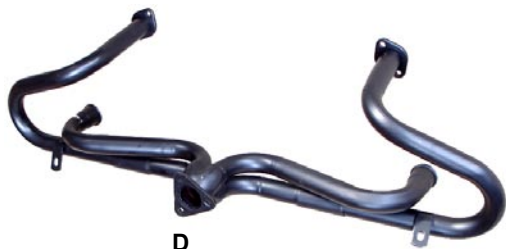
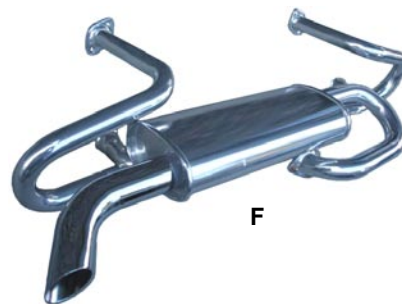
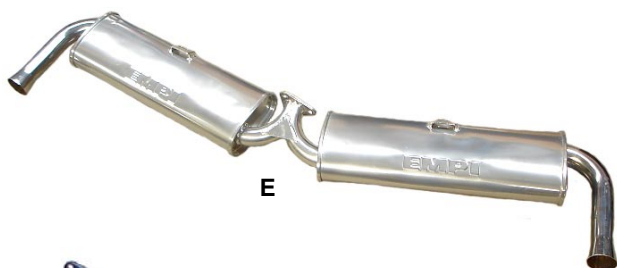
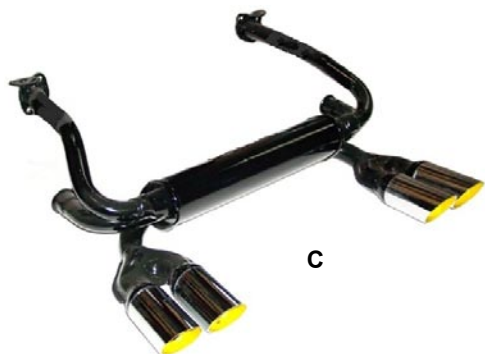
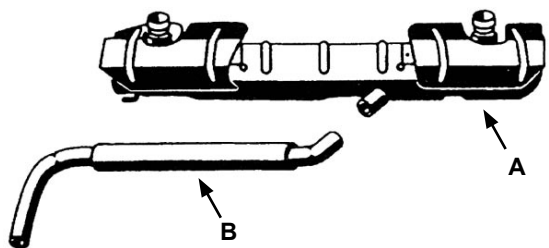
- E 31-23220 silencieux double Quiet petite bride
- E 31-23224 silencieux double Quiet petite bride **CERAMIQUE**

4 EN 1 COMPLET

- F 31-23510 échappement 4 en 1 complet
- F 31-23513 échappement 4 en 1 complet **CERAMIQUE**

PYTHON CSP

- G 31-23340 échappement Python **CSP** pour T3 diam 38mm
- 31-23345 set de 2 J-tubes diam 38mm **CSP** pour T3



BOITE DE CHAUFFAGE

- H 31-261 boîte de chauffage gauche
- H 31-262 boîte de chauffage droite
- I 31-23500 set de 2 J-tubes

MECANIQUE SPECIFIQUE

- J 31-81200 courroie
- K 31-42300 soufflet d'aspiration de turbine
- 31-42307 collier pour soufflet d'aspiration de turbine



CARBURATION

KIT CARBURATEURS

- A 43 300 kit standard double carburateurs HPMX 40mm pour Type 3
- A 43 305 kit standard double carburateurs HPMX 44mm pour Type 3
- B 43 310 kit 2 carburateurs simple corps 34 EPC avec pipes double admission pour Type 3

PIPES D'ADMISSION

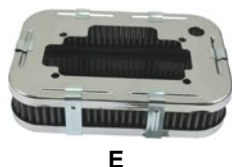
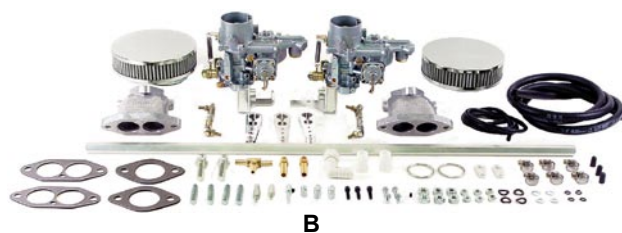
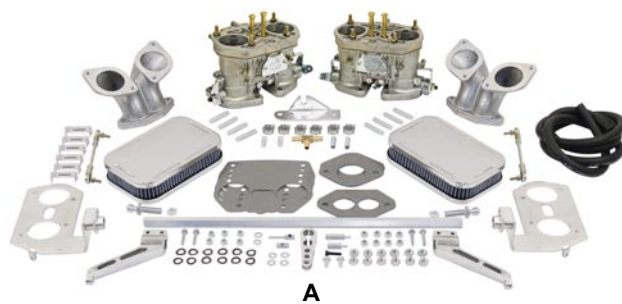
- C 31-420 set de 2 pipes courtes pour montage IDF/HPMX

FILTRE A AIR

- D 42 368 set de 2 filtres à air pour T3 à doubles carbus
- E 31-42369 filtre à air plat (1 5/8") pour T3 équipé de carbus Weber/Hpmx/Dellorto

KIT REPARATION CARBURATEUR ORIGINE

- F 31-42320 kit réparation carbu Solex 32 PHN (1 kit pour 1 moteur)
- G 31-42330 kit réparation carbu Solex 32 PDSIT (2 kits pour 1 moteur)



FREINAGE

KIT REPARATION ETRIER

- H 31-76150 kit réparation étrier (1) ATE T3 -72 gauche ou droit pour plaquettes 2 œillères (diam piston 43mm)

CYLINDRE DE ROUE ARRIERE

- I 31-72210 cylindre récepteur arrière 65 seulement
- I 72 330 cylindre récepteur arrière 66-74
- I 72 331 cylindre récepteur arrière 66-74 TRW-VARGA
- I 72 333 cylindre récepteur arrière 66-74 ATE

PLAQUETTES AVANT

- J 77 110 set de 4 plaquettes de freins 66-71
- 411-77000 set de 4 plaquettes de freins 72-

MACHOIRE ARRIERE

- K 31-77500 set de 4 machoires arrière 66-74

DISQUE AVANT

- L 71 283 disque de frein avant -72
- 411-71283 disque de frein avant 73-74

TAMBOUR ARRIERE

- M 31-71210 tambour arrière 64-65 5 trous (5 x 205)
- N 31-71220 tambour arrière 66- 4 trous (4 x 130)

TUYAUX RIGIDES

- O 31-734 kit tuyaux rigides de frein 67-73





KIT FREINS A DISQUES **CSP**

- A 31-71300 kit freins à disques avant 5 x 205 **CSP** axe de fusée 27mm
A 31-71301 kit freins à disques avant 5 x 205 **CSP** axe de fusée 29mm

ROTULE DE SUSPENSION

- B 31-620 rotule de suspension supérieure 62-74
B 31-625 rotule de suspension inférieure 62-74

AMORTISSEUR

- C 04 215 amortisseur avant KYB «Gas-A-Just» T3 tous modèles
C 05 405 amortisseur arrière KYB «Gas-A-Just» T3 tous modèles

AMORTISSEUR DE DIRECTION

- D 31-630 amortisseur de direction

BUTEE DE TRAIN ARRIERE

- E 05 320 butée de suspension arrière

CABLE

FREIN A MAIN

- F 31-46100 câble de frein à main -2/65
F 31-46110 câble de frein à main 3/65-7/67
F 31-46115 câble de frein à main 8/67-

EMBRAYAGE

- G 31-46300 câble d'embrayage -64
G 31-46305 câble d'embrayage 65-

ACCELERATEUR

- H 31-46400 câble d'accélérateur 62-65 (2525mm)
I 31-46405 câble d'accélérateur 65 (2510mm)
J 31-46410 câble d'accélérateur 66-73 (2610mm) double carbus

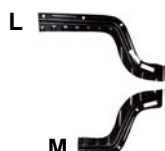
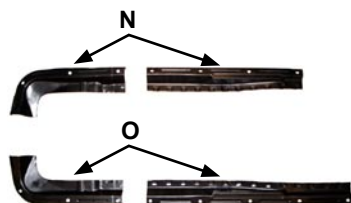
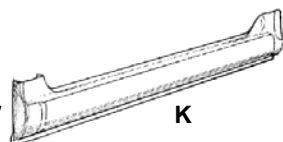
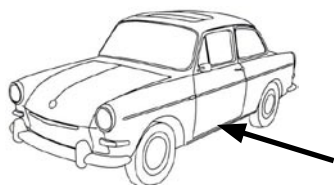
TOLERIE SPECIFIQUE

BAS DE CAISSE

- K 31-14121 bas de caisse gauche
K 31-14122 bas de caisse droit

PLANCHER

- L 31-15201 tôle de bord de plancher avant gauche T3 et T34
M 31-15202 tôle de bord de plancher avant droit T3 et T34
N 31-15203 set de 2 tôles de bord de plancher arrière gauche T3 / T34
O 31-15204 set de 2 tôles de bord de plancher arrière droit T3 et T34



JOINT DE VITRE

Tous nos joints de vitre sont en qualité **WCM**

CAL LOOK

FASTBACK

- A 31-010 joint de pare-brise tous modèles
- B 31-015 set de 2 joints de vitres latérales (sans pop out) fastback
- C 31-020 joint de vitre arrière fastback

NOTCHBACK

- A 31-010 joint de pare-brise tous modèles
- D 31-016 set de 2 joints de vitres latérales (sans pop out) notchback
- E 31-023 joint de vitre arrière notchback

VARIANT

- A 31-010 joint de pare-brise tous modèles
- F 31-017 set de 2 joints de vitres latérales centrales (sans pop out) variant
- G 31-018 set de 2 joints de vitres latérales arrières (sans pop out) variant
- H 31-024 joint de vitre arrière variant

POUR MOULURE

FASTBACK

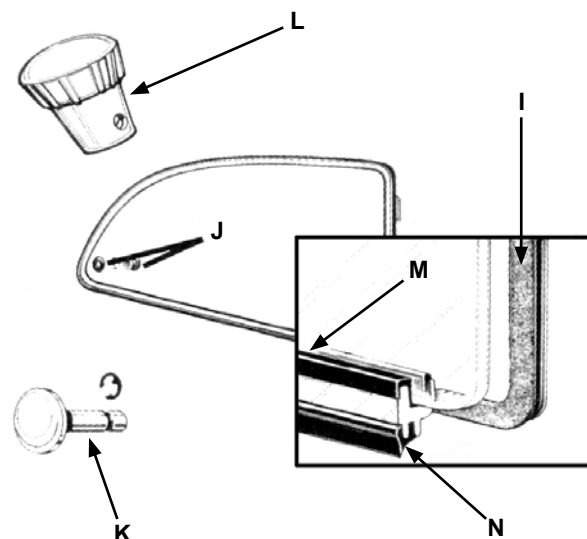
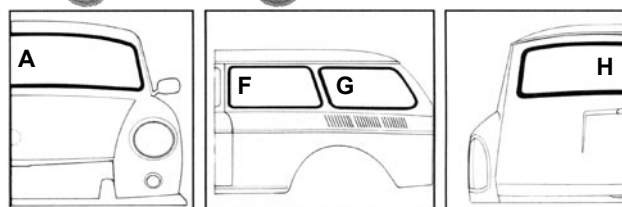
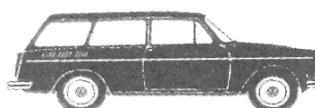
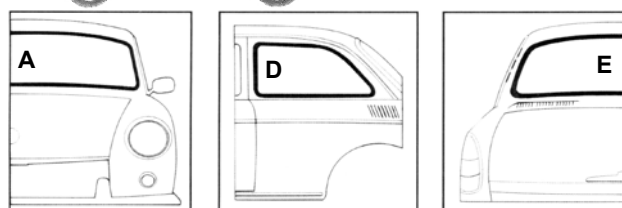
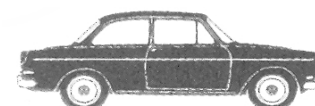
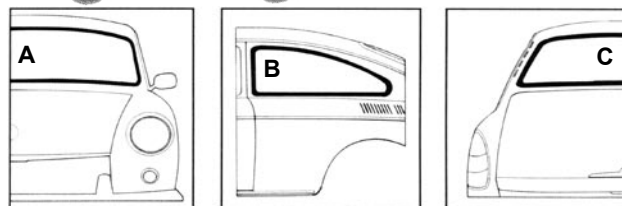
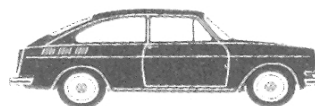
- A 31-16710 joint de pare-brise tous modèles 62-70
- I 16 800 set de 2 joints d'appuis blancs de pop-out sur caisse
- I 16 805 set de 2 joints d'appuis noirs de pop-out sur caisse
- J 16 817 set de joints d'embase de mécanisme de pop-out sur la vitre 61-74
- K 14-16046 axe de montage de mécanisme de pop-out 65-74 (il en faut 2 pour 1 véhicule)
- L 16 811 bouton de pop-out blanc toutes années

NOTCHBACK

- A 31-16710 joint de pare-brise tous modèles 62-70
- M 31-16800 set de 2 joints intérieurs de vitres pop-out latérales 62-74
- N 31-16807 set de 2 joints extérieurs de vitres pop-out latérales 62-74
- I 16 800 set de 2 joints d'appuis blancs de pop-out sur caisse
- I 16 805 set de 2 joints d'appuis noirs de pop-out sur caisse
- J 16 817 set de joints d'embase de mécanisme de pop-out sur la vitre 61-74
- K 14-16046 axe de montage de mécanisme de pop-out 65-74 (il en faut 2 pour 1 véhicule)
- L 16 811 bouton de pop-out blanc toutes années

VARIANT

- A 31-16710 joint de pare-brise tous modèles 62-70
- M 31-16800 set de 2 joints intérieurs de vitres pop-out latérales 62-74
- N 31-16807 set de 2 joints extérieurs de vitres pop-out latérales 62-74
- F 31-16741 joint de vitre latérale fixe centrale gauche 62-74
- F 31-16742 joint de vitre latérale fixe centrale droite 62-74
- G 31-16743 joint de vitre latérale fixe arrière gauche ou droite 62-74
- I 16 800 set de 2 joints d'appuis blancs de pop-out sur caisse
- I 16 805 set de 2 joints d'appuis noirs de pop-out sur caisse
- J 16 817 set de joint d'embase de mécanisme de pop-out sur la vitre 61-74
- K 14-16046 axe de montage de mécanisme de pop-out 65-74 (il en faut 2 pour 1 véhicule)
- L 16 811 bouton de pop-out blanc toutes années
- H 31-16970 joint de lunette arrière 62-74



PARE-BRISE

A 31-18325 pare-brise toutes années tous modèles

ESSUIE-GLACE

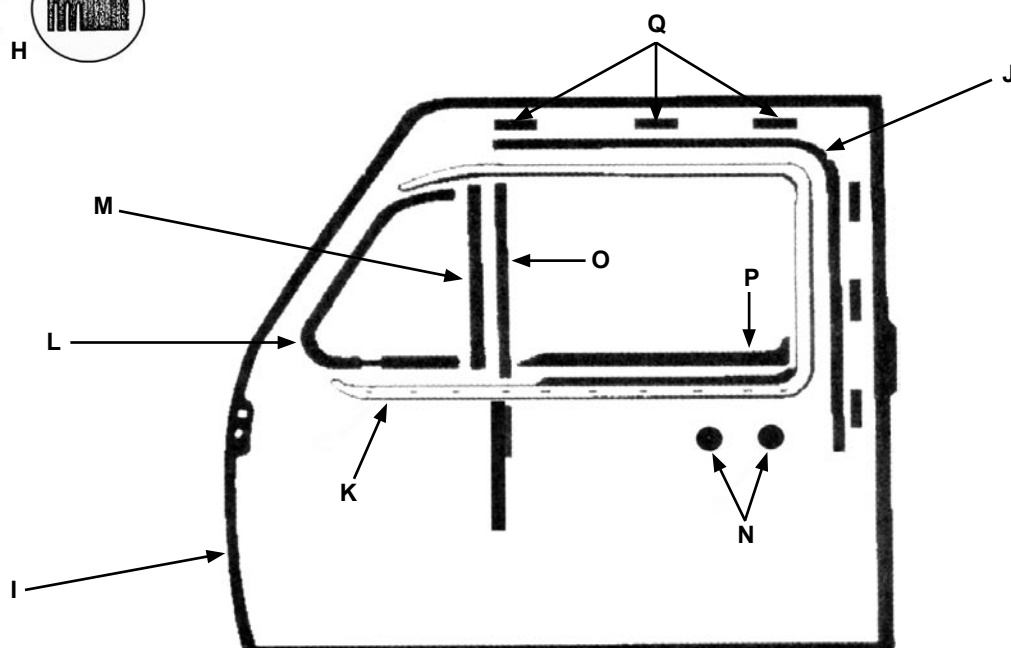
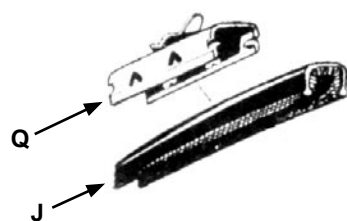
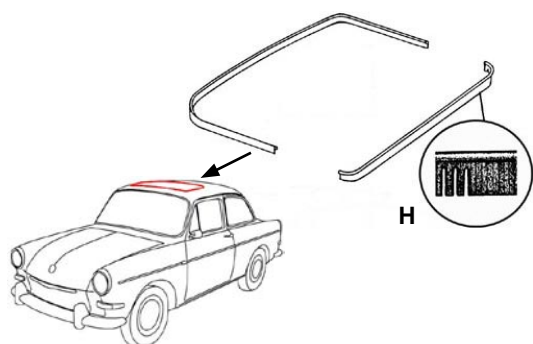
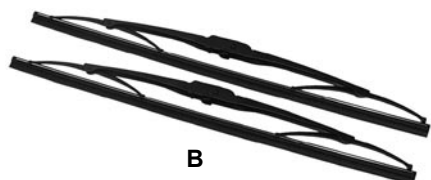
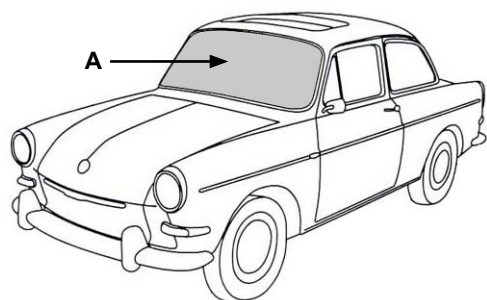
- B 18 420 set de 2 balais d'essuie-glace 70-74
- 18 422 balai d'essuie-glace 70-74 vendu sans adaptateur
- C 18 576 joint d'embase d'essuie-glace 62-74
- D 18 579 set de 2 capuchons d'axes d'essuie-glace 70-74
- E 18 580 capuchon sur bras d'essuie-glace 70-74
- F 18 600 gicleur de lave glace 68-74
- G 18 630 kit bocal de lave glace universel

JOINT DE TOIT OUVRANT

H 31-16310 joint de toit ouvrant T3

JOINT DE PORTE

- I 31-040 set de 2 joints de porte tous modèles et années
- J 16 550 coulisseau de tour de vitre de porte
- J 16 553 coulisseau de tour de vitre de porte **OEM**
- K 31-16640 set de 2 lèches vitres extérieurs avec chrome
- L 31-16671 joint de déflecteur gauche
- L 31-16672 joint de déflecteur droit
- M 08 166 joint vertical de déflecteur
- N 31-17659 set de 2 joints de poignée de porte 62-67
- N 17 680 joint de poignée de porte avant (*petit joint*) 68-
- N 17 690 joint de poignée de porte arrière (*grand joint*) 68-
- N 17 699 set de 4 joints de poignée de porte 68-
- O 16 535 coulisseau de montant de déflecteur 62-65
- O 16 540 coulisseau de montant de déflecteur 66-
- P 08 161 lèche vitre intérieur gauche
- P 08 162 lèche vitre intérieur droit
- Q 16 570 agrafe pour coulisseau de vitre de porte
(il en faut 12 par véhicule)



JOINT D'AILE

- A 31-16100 set de 2 joints d'ailes intérieur 61-73
- B 31-16103 kit joints d'ailes (pour les 4 ailes) pour fastback/variant
- B 31-16104 kit joints d'ailes (pour les 4 ailes) pour notchback

JOINT D'ACCES MOTEUR

- C 31-31800 joint de trappe d'accès moteur tous modèles

REPLISSAGE D'ESSENCE

- D 31-42446 manchon de remplissage d'essence 68-73

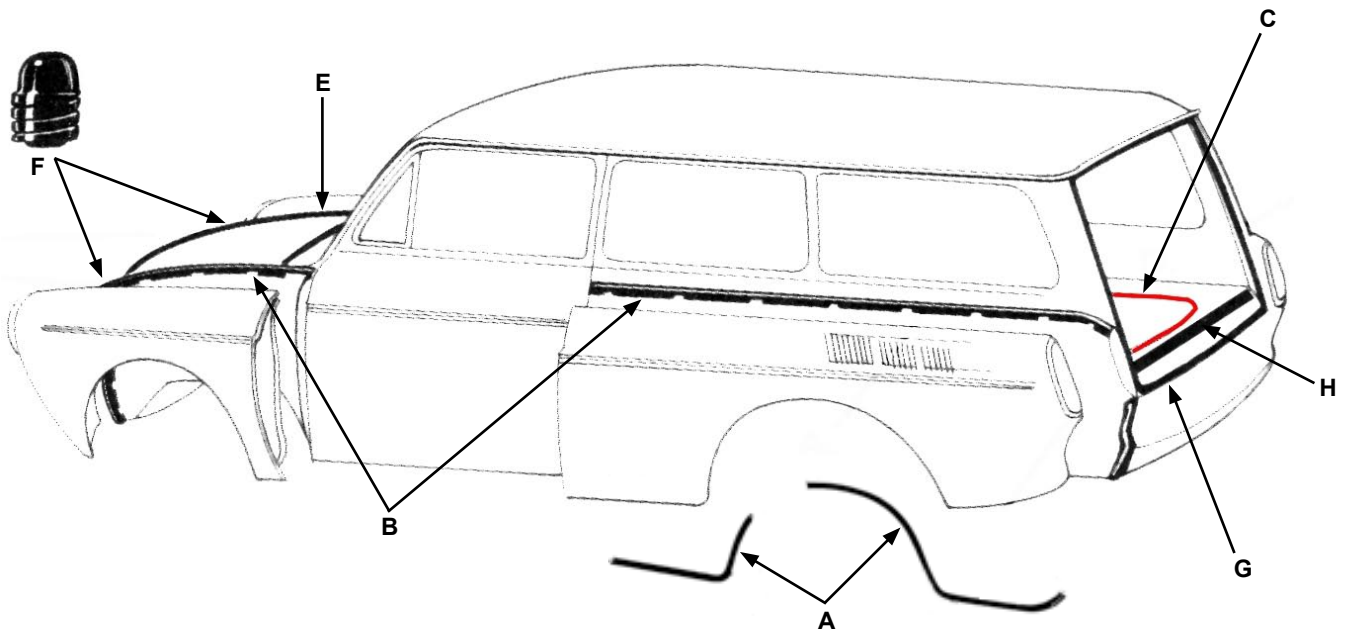
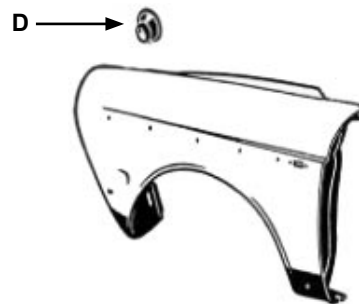
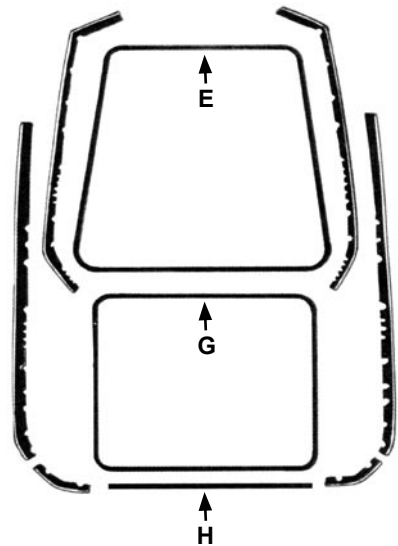
JOINT DE CAPOT

AVANT

- E 31-030 joint de capot avant tous modèles
- F 14-16290 set de 2 butées de capot avant

ARRIERE

- G 31-030 joint de capot arrière fastback et notchback
- G 31-033 joint de hayon arrière variant
- H 31-034 joint d'appui de hayon arrière variant



ELECTRICITE

- I 31-42511 jauge à essence 62-73
- J 31-82155 faisceau de fils de bougies BOSCH pour Type 3



PHARES

- A 31 150 phare avec cerclage chromé 3 vis qualité brésilienne (non homologué) prévu pour ampoule à culot CE
- A 31 151 phare avant **HELLA** avec cerclage chromé 3 vis pour ampoule à culot H4
- A 31 152 phare avant **HELLA** avec cerclage chromé 3 vis pour ampoule à culot CE
- B 31 164 phare H4 8/73- pour ampoule à culot H4
- C 31 163 support d'ampoule de veilleuse pour phare H4
- D 31 166 phare H3/H4 en «3 parties» (en haut : veilleuse, au milieu : phare H4, en bas : longue portée)
- E 31 167 set de 2 phares H4 «look fumé» pour ampoule à culot H4
- F 31 169 set de 2 phares H4 «yeux d'anges» pr ampoule à culot H4

ENTOURAGE DE PHARE

- G 31 220 entourage de phare 3 trous chromé
- G 31 230 entourage de phare 1 trou chromé
- G 31 233 entourage de phare 1 trou chromé qualité d'origine
- H 31 256 vis de phare

JOINT D'ETANCHEITE DE PHARE

- I 31 250 tuyau évacuation d'eau de bol de phare
- J 31 275 set de 2 joints d'étanchéité entre phare et aile
- K 31 280 set de 2 joints de glaces de phares (pour phare à cerclage 3 vis)
- L 31 265 caoutchouc d'ajustement de réglage de phare

CLIGNOTANT AVANT

JOINT DE CLIGNOTANT

entre la caisse et le pied de montage

- M 31-16185 set de 2 joints de clignotant avant 62-65

entre le pied de montage et la glace

- N 14-16194 set de 2 joints de glace de clignotant avant 62-65

GLACE DE CLIGNOTANT

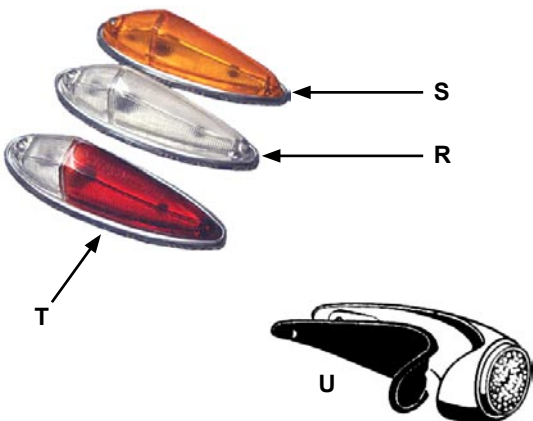
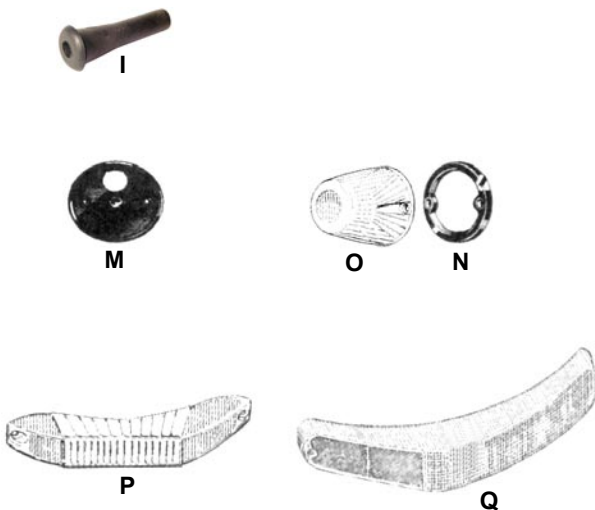
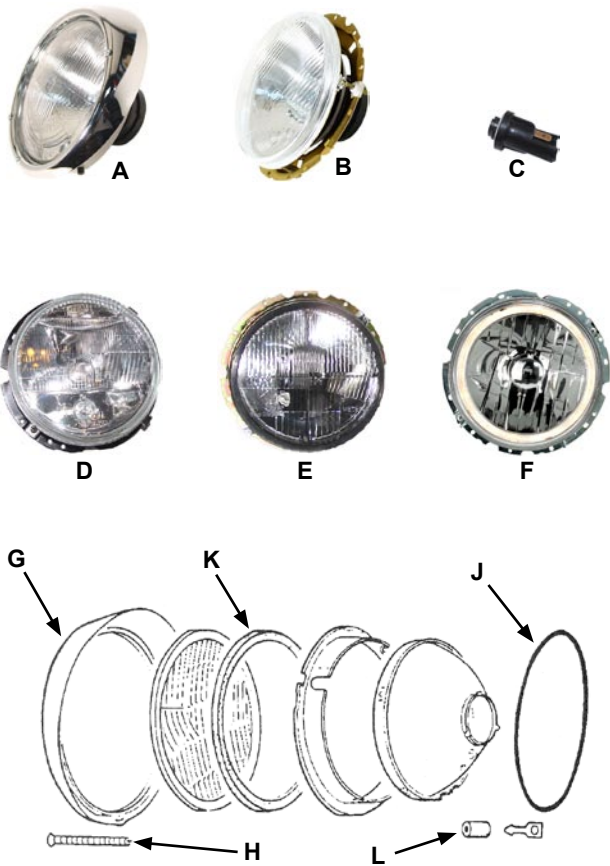
- O 14-32200 set de 2 glaces de clignotant avant 62-65 blanche
- O 14-32250 set de 2 glaces de clignotant avant 62-65 orange
- P 31-32300 glace de clignotant avant blanche gauche ou droite 65-69
- P 31-32350 glace de clignotant avant orange gauche ou droite 65-69
- Q 31-32410 glace de clignotant avant blanche gauche ou droite 70-74
- Q 31-32420 glace de clignotant avant orange gauche ou droite 70-74

REPETITEUR

- R 31-31500 «side marker» complet transparent
- S 31-31501 «side marker» complet orange
- T 31-31502 «side marker» complet transparent/rouge

JOINT DE REFLECTEUR ARRIERE

- U 31-32711 joint de réflecteur arrière gauche 62-69
- U 31-32712 joint de réflecteur arrière droit 62-69



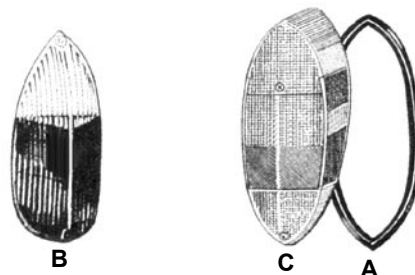
FEU ARRIERE

JOINT DE FEU ARRIERE

- 31-16205 set de 2 joints de feu arrière 62-69
A 14-16215 set de 2 joints de feu arrière 70-74

GLACE DE FEU ARRIERE

- B 31-32610 glace de feu arr 62-69 rouge et orange «plat» européen
B 31-32600 glace de feu arrière 62-69 rouge «plat» européen
B 31-32615 glace de feu arrière 62-69 rouge «bombé» US
C 14-32705 glace de feu arrière 70-74 rouge
C 14-32700 glace de feu arrière 70-74 orange et rouge



JOINT D'ÉCLAIRAGE DE PLAQUE

- D 31-31860 joint d'éclairage de plaque variant 68-74
E 31 811 joint de glace d'éclairage de plaque 69-74 (sauf variant)
F 31 812 glace d'éclairage de plaque 69-74 (sauf variant)

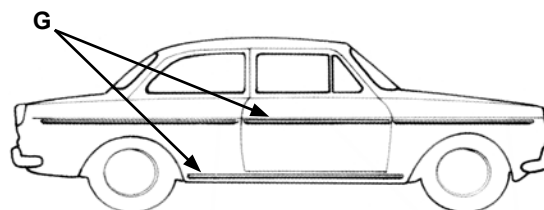


BAGUETTE

- G 31-17110 kit baguettes **INOX** (8 pièces) 64-66 sans répétiteur latéral
G 31-17115 kit baguettes **INOX** (8 pièces) 64-66 avec répétiteur latéral
G 31-17120 kit baguettes **INOX** (8 pièces) 67-69 sans répétiteur latéral
G 31-17125 kit baguettes **INOX** (8 pièces) 67-69 avec répétiteur latéral
G 31-17130 kit baguettes **INOX** (8 pièces) 70-73 sans répétiteur latéral
G 31-17135 kit baguettes **INOX** (8 pièces) 70-73 avec répétiteur latéral

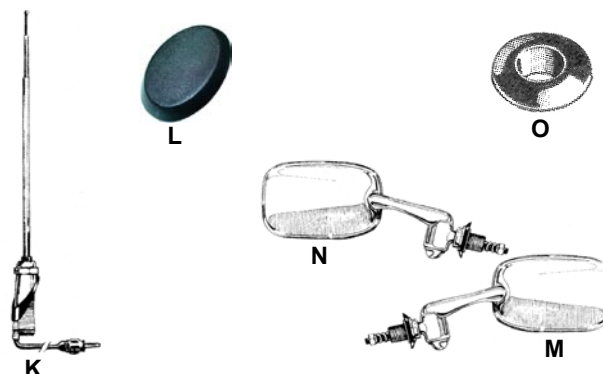
CLIP

- H 17 160 agrafe de baguette 62-66
I 17 180 caoutchouc d'agrafe de baguette 62-66
J 17 170 agrafe de baguette 67-74



ANTENNE

- K 17 810 antenne rétractable 970mm pied chromé 62-74
K 17 814 antenne rétractable 970mm pied noir 62-74 **HELLA**
K 17 815 antenne rétractable pied chromé 62-74 qualité origine
L 17 805 obturateur de trou d'antenne 62-74



RETROVISEUR

- M 31-17880 rétro gauche toutes années **FLAT 4**
N 31-17890 rétro droit toutes années **FLAT 4**
O 17 896 joint d'embase de rétroviseur



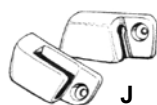
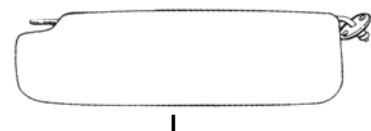
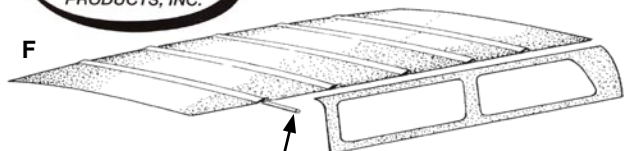
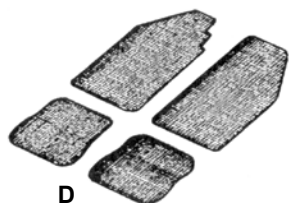
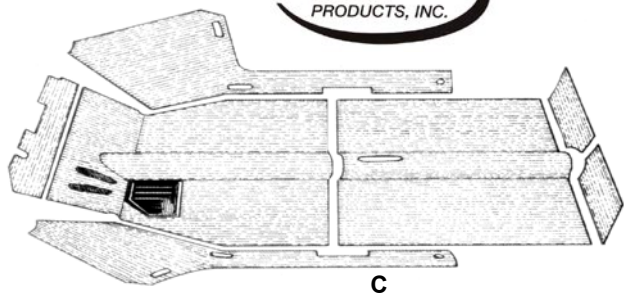
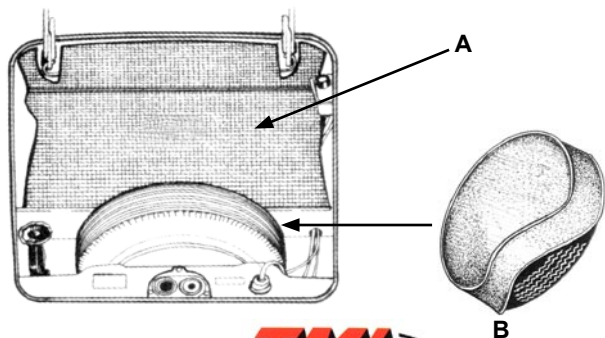
SIGLE

- P 31-050 sigle rond vw de capot avant 69-
Q 18 110 clip de maintien de sigle

GALERIE

- R 31-19304 galerie de toit céramisée **FLAT 4**





COFFRE AVANT

NOIRE (TMI # 301)

- A 31-92722 kit moquette de coffre avant noire 61-70 (3pcs)
- A 31-92723 kit moquette de coffre avant noire 71-74 (5pcs)
- B 92 790 housse de roue de secours noire

GRISE (TMI # 407)

- A 31-92720 kit moquette de coffre avant grise 61-70 (3pcs)
- A 31-92721 kit moquette de coffre avant grise 71-74 (5pcs)
- B 92 795 housse de roue de secours grise

MOQUETTE D'INTERIEUR

NOIRE (TMI # 301)

- C 31-92410 kit moquette noire 61-72 avec trou chauffage (7pcs)
- C 31-92415 kit moquette noire 73-74 (9pcs)
- D 31-92500 kit 4 tapis de sol noirs 61-74

GRISE (TMI # 407)

- C 31-92413 kit moquette grise 61-72 avec trou chauffage (7pcs)
- C 31-92416 kit moquette grise 73-74 (9pcs)
- D 31-92503 kit 4 tapis de sol gris 61-74

MOQUETTE DE COFFRE

FASTBACK 66-74

- 31-92524 kit moquette de coffre arrière noire (TMI # 301) (5pcs)
- 31-92521 kit moquette de coffre arrière grise (TMI # 407) (5pcs)

NOTCHBACK 61-74

- 31-92525 kit moquette de coffre arrière noire (TMI # 301) (4pcs)
- 31-92522 kit moquette de coffre arrière grise (TMI # 407) (4pcs)

VARIANT 61-74

- E 31-92523 kit moquette de coffre arrière noire (TMI # 301) (5pcs)
- E 31-92520 kit moquette de coffre arrière grise (TMI # 407) (5pcs)

CIEL DE TOIT BLANC (TMI #44)

VEHICULE SANS TOIT OUVRANT

- F 31-92240 ciel de toit pour Variant 64-74 (6 baleines)
- F 31-92241 ciel de toit pour Fastback 64-74 (6 baleines)
- F 31-92242 ciel de toit pour Notchback 61-74 (6 baleines)

VEHICULE AVEC TOIT OUVRANT

- F 31-92270 ciel de toit pour Variant 64-74 (3 baleines)
- F 31-92271 ciel de toit pour Fastback 64-74 (6 baleines)
- F 31-92272 ciel de toit pour Notchback 61-74 (6 baleines)
- G 31-92200 finition de montant BLANC (rouleau de 30mètres)
- H 31-92210 baleine de ciel de toit

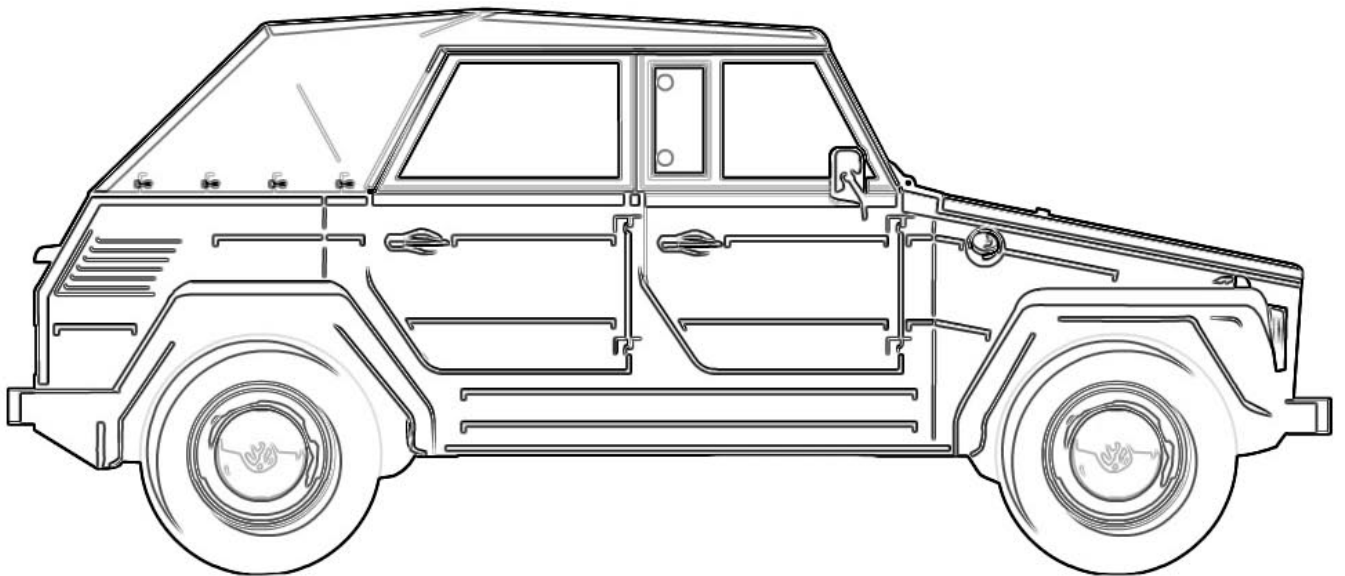
PARE-SOLEIL

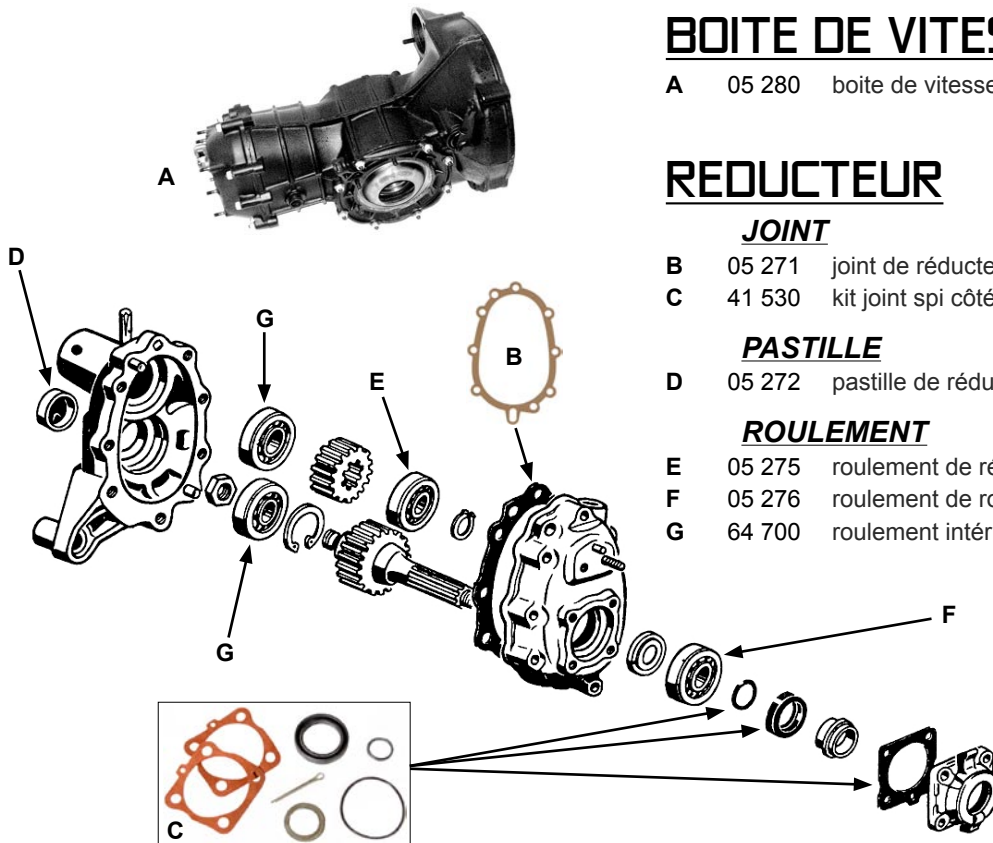
- I 31-92250 set de 2 pare-soleil BLANC avec miroir passager 61-74
- J 92 170 set de 2 supports de pare-soleil blanc 68-74

JALOUSIE

- K 31-92960 jalousie de vitre arrière NOTCHBACK
- K 31-92961 jalousie de vitre arrière FASTBACK
- K 31-92962 jalousie de vitre arrière VARIANT

181





BOITE DE VITESSE

A 05 280 boîte de vitesses reconditionnée 8 X 33 comme à l'origine

REDUCTEUR

JOINT

B 05 271 joint de réducteur
C 41 530 kit joint spi côté roue

PASTILLE

D 05 272 pastille de réducteur

ROULEMENT

E 05 275 roulement de réducteur «extérieur en haut»
F 05 276 roulement de roue arrière extérieur
G 64 700 roulement intérieur de réducteur

ECHAPPEMENT

POUR VEHICULE SANS BOITE DE CHAUFFAGE

H 181 201 échappement gauche avec tuyau de sortie
H 181 202 échappement droit avec tuyau de sortie
I 181 211 coude de sortie gauche
I 181 212 coude de sortie droit
J 181 221 tuyau d'échappement gauche
J 181 222 tuyau d'échappement droit

POUR VEHICULE AVEC BOITE DE CHAUFFAGE

K 181 230 échappement
L 181 231 tube de sortie gauche
M 181 232 tube de sortie droit

ECHAPPEMENT SPORT

N 181 250 échappement «sport» (pour montage avec boîtes de chauffage)
N 181 253 échappement «sport» **CERAMIQUE**
(pour montage avec boîtes de chauffage)

CARDAN

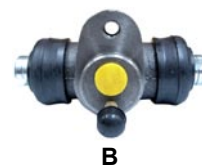
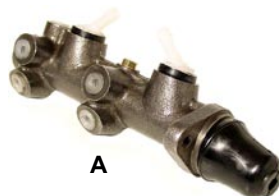
O 64 700 roulement de roue arrière à réducteurs
O 64 704 roulement de roue arrière intérieur à cardans
O 64 706 roulement de roue arrière extérieur à cardans
P 41 530 kit joint spi côté roue
Q 181-41580 cardan complet gauche ou droit pour 181

ROTULE DE SUSPENSION

R 181-64110 rotule de suspension supérieure
R 181-64120 rotule de suspension inférieure

MAITRE-CYLINDRE

- A 72 110 maître cylindre
- A 72 111 maître cylindre VARGA
- A 72 114 maître cylindre ATE / FTE



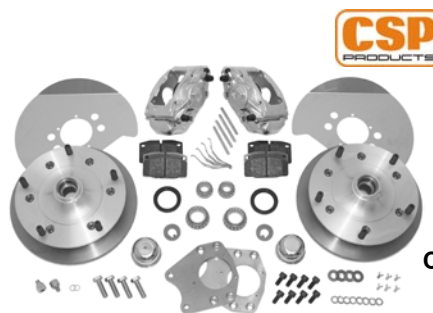
FREINAGE AVANT

TAMBOUR

- 71 120 tambour avant 5 trous (5x205)
- B 72 310 cylindre récepteur avant
- B 72 313 cylindre récepteur avant ATE

DISQUE

- C 181-71300 kit freins à disques avant 5 x 205 **CSP**
- D 181-71308 set de 2 entretoises **CSP** pour adapter des disques avant 4 trous (4x130)



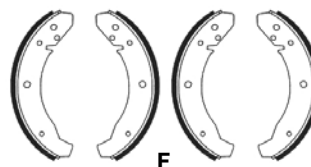
FREINAGE ARRIERE TAMBOUR

BOITE A TROMPETTES

- 06 010 tambour arrière 5 trous (5x205)
- B 06 210 cylindre récepteur arrière

BOITE A CARDANS

- E 181-71220 tambour arrière 5 trous (5x205)
- F 77 300 set de 4 mâchoires arrière pour train à cardans
- B 72 210 cylindre récepteur arrière
- B 72 213 cylindre récepteur arrière ATE



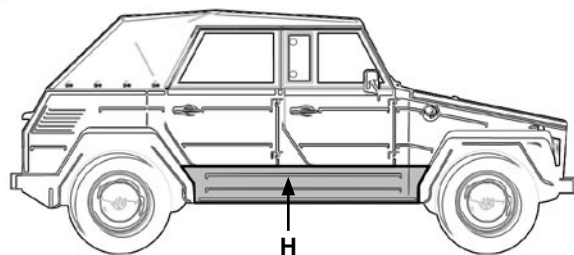
CABLE DE FREIN A MAIN

- G 181-46100 câble de frein à main -72
- G 46 110 câble de frein à main 73-



TOLERIE

- H 181-14121 bas de caisse extérieur gauche
- H 181-14122 bas de caisse extérieur droit
- 181-14111 bas de caisse intérieur gauche
- 181-14112 bas de caisse intérieur droit
- 14-15221 demi-plancher gauche
- 14-15222 demi-plancher droit



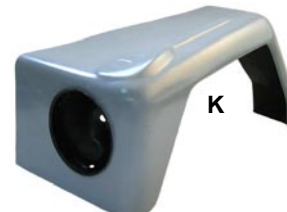
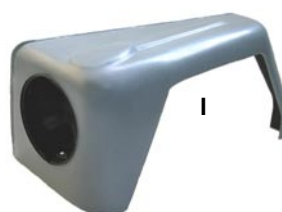
AILE EN FIBRE

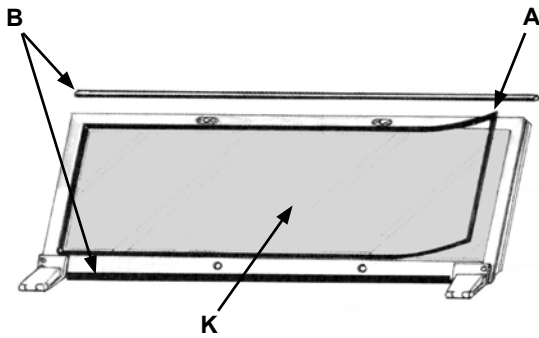
LARGEUR ORIGINE

- I F181001 aile avant gauche 181 polyester
- I F181002 aile avant droite 181 polyester
- J F181003 aile arrière gauche 181 polyester
- J F181004 aile arrière droite 181 polyester

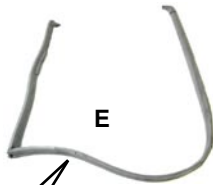
ELARGIE (entre la caisse et le feu)

- K F181101 aile avant gauche 181 polyester élargie + 7 cm
- K F181102 aile avant droite 181 polyester élargie + 7 cm
- L F181103 aile arrière gauche 181 polyester élargie + 7 cm
- L F181104 aile arrière droite 181 polyester élargie + 7 cm



**JOINT**

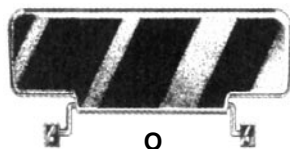
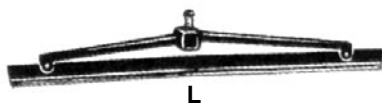
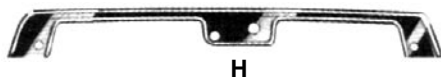
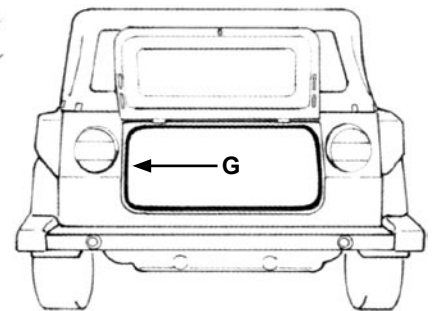
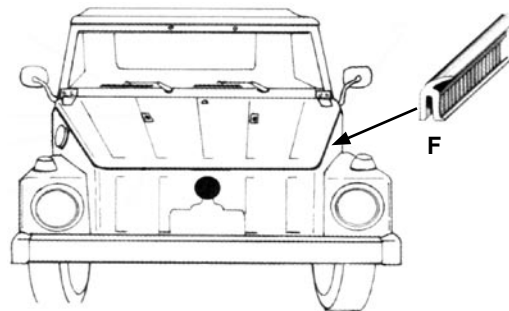
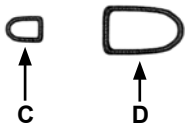
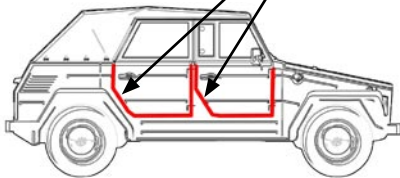
- A 181 119 joint de pare brise (entre cadre et vitre)
- B 181 137 joint de pare brise (entre cadre et capote ou entre capot et cadre)
- C 08 594 petit joint de poignée de porte avant ou arrière
- D 08 593 grand joint de poignée de porte avant ou arrière
- E 181-16521 joint de porte gauche (avant ou arrière)
- E 181-16522 joint de porte droit (avant ou arrière)
- F 181 703 joint de capot avant
- G 181 705 joint de capot arrière
- H 31-31860 joint d'éclairage de plaque

**EXTERIEUR**

- I 42 455 bouchon de réservoir d'essence
- J 08 430 poignée de porte

PARE-BRISE

- K 181-18310 pare brise 181 clair

**BALAI D'ESSUIE-GLACE**

- L 181 425 balai (1) d'essuie glace

INTERIEUR

- M 181 711 kit (4) tapis de caoutchouc
- N 181 712 kit moquette noire (13 pièces) 181 (TMI #301)
- O 181-92160 set de 2 pare-soleils noirs

CAPOTE

- P 181 810 capote vinyl noir avec lunette arrière (TMI #40)

